

خانقاہ مارہرہ مطہرہ سے صدقہ

ٹی وی اور ویڈیو کا آپریشن



نبیرہ اعلیٰ حضرت حضور تاج الشریعہ حضرت علامہ

مفتی محمد اختر رضا خان

قادری ازہری بریلوی دامت برکاتہم العالیہ

ادارہ معارف نعمانیہ ۰ رضوی فاؤنڈیشن پاکستان

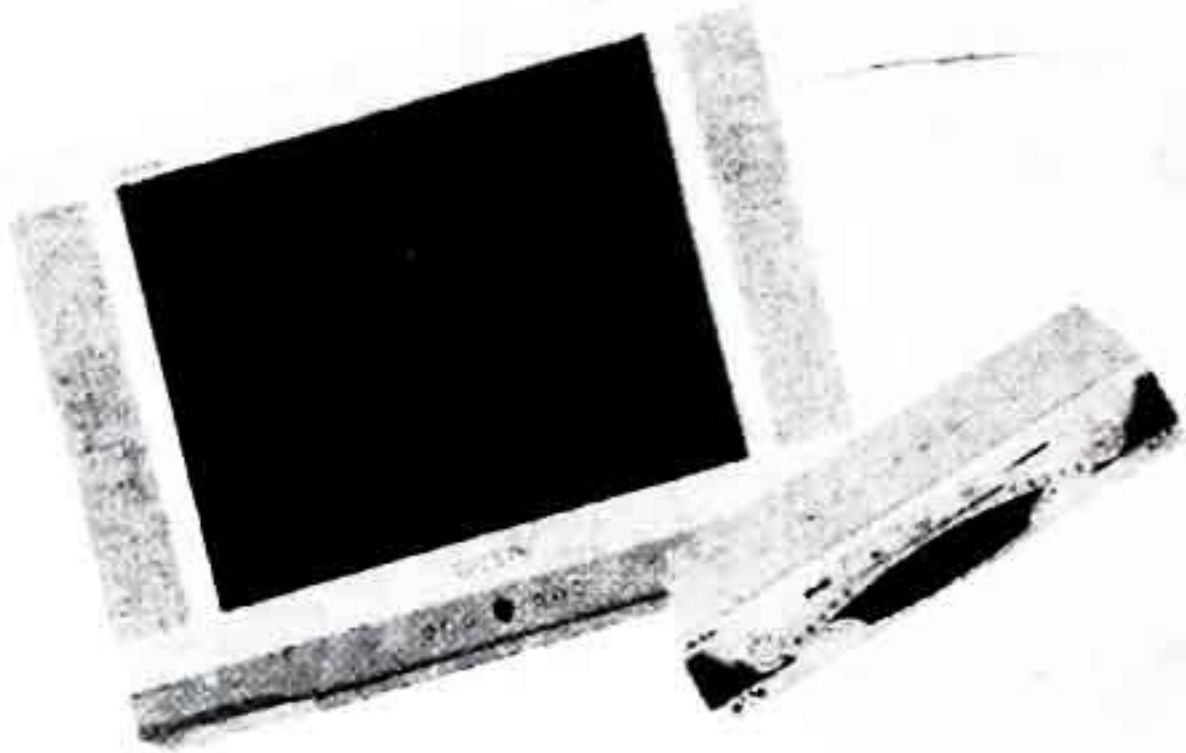
خانقاہ قادریہ مطہرہ سے حضرت مولانا اہل سنت محمد رفیع دہلوی

الشاہ احمد رضا خان

ہجرتی تہذیب

کی تعلیمات کی روشنی میں

ٹی وی اور ویڈیو کا آپریشن



شیخ الاسلام مسلمان نمبر ۱۰۱ حضرت حضور تاج الشریعہ حضرت علامہ

مولانا مفتی محمد اختر رضا خان

قادری لاہوری ہجرتی تہذیب کا اہم عالم

ادارہ معارف نعمانیہ ۰ رضوی فاؤنڈیشن پاکستان

بِسْمِ اللّٰهِ الرَّحْمٰنِ الرَّحِیْمِ

بفیضانِ کرم

شیخ الاسلام والمسلمین حضور تاج الشریعہ حضرت علامہ مولانا مفتی
محمد اختر رضا خاں قادری ازہری دامت برکاتہم العالیہ

سلسلہ اشاعت نمبر ۱۳۳

نام کتاب	-----	ٹی وی اور ویڈیو کا آپریشن و شرعی حکم
مصنف	-----	حضور تاج الشریعہ حضرت مولانا مفتی محمد اختر رضا خاں
		قادری ازہری دامت برکاتہم العالیہ
سن اشاعت	-----	اگست ۲۰۰۵ء / جمادی الآخر ۱۴۲۶ھ
شرف اشاعت	-----	ادارہ معارف نعمانیہ لاہور / رضوی فاؤنڈیشن پاکستان
کیوزنگ	-----	
تعداد	-----	گیارہ صد
ہدیہ	-----	دعائے خیر بحق اراکین و معاونین

نوٹ: بیرون جات کے شائقین مطالعہ 30 روپے کے ڈاک ٹکٹ ارسال فرما کر طلب فرمائیں

ملنے کا پتہ

ادارہ معارف نعمانیہ لاہور

زیر انتظام: رضوی فاؤنڈیشن پاکستان

323- مرکزی جامع مسجد حنفیہ غوثیہ - شاد باغ لاہور

ای میل ایڈریس: rizvifoundation@hotmail.com

بِسْمِ اللّٰهِ الرَّحْمٰنِ الرَّحِیْمِ

﴿ عرضِ ناشر ﴾

دو روز حاضر میں نت نئی ایجادات سے جہاں بہت سے فوائد حاصل کئے گئے ہیں وہاں بعض ایجادات کے برے اثرات نے مسلم معاشرے کے ماحول کو بگاڑ کر رکھ دیا ہے۔ کیبل، ڈش، وی سی آر، ویڈیو اور ٹیلی ویژن ایسی ہی ایجادات سے ہیں جن کے مضر اثرات زہر قاتل کی طرح خواص و عوام کی رگوں میں تیزی سے پھیل رہے ہیں۔

مشاہدے میں آرہا ہے کہ بعض نام نہاد اسلام کے ٹھیکیدار دین کی ترویج و تبلیغ اور محافلِ نعت کی آڑ میں ٹی وی اور ویڈیو کے استعمال کو جائز قرار دینے کی سعیِ لا حاصل میں مصروفِ عمل ہیں۔ یہاں تک کہ ان لوگوں نے اس لعنت کو جائز قرار دینے کے لئے اہل سنت کی عظیم خانقاہوں کو بھی ملوث کرنا شروع کر دیا ہے۔

حیرت اس بات پر ہے کہ کل تک تو انہی لوگوں کے نزدیک تصویر کے علاوہ ٹی وی اور ویڈیو کا استعمال سیدی اعلیٰ حضرت قدس سرہ العزیز کی تحقیق کی روشنی میں حرام و ناجائز تھا۔ آج یہی لوگ کس منہ سے ٹی وی اور ویڈیو کے استعمال کو جائز قرار دے رہے ہیں

ایسی خطرناک صورتحال کے پیش نظر اعلیٰ حضرت مجددِ دین و ملت الشاہ احمد رضا خاں قادری برکاتی رضی اللہ تعالیٰ عنہ کی تعلیمات کی روشنی میں شیخ الاسلام والمسلمین، نبیرۃ العظمیٰ، چاشمین مفتی اعظم ہند علیہ الرحمہ، سیدی و مرشدی حضور تاج الشریعہ حضرت العلام مفتی محمد اختر رضا خاں قادری ازہری دامت برکاتہم العالیہ کی تحقیق و تحریر زیر نظر کتاب "ٹی وی اور ویڈیو کا آپریشن و شرعی حکم" قارئین کی نذر کی جا رہی ہے۔ قارئین سے اپیل ہے کہ وہ غیر جانبدارانہ نظر سے کتاب کا مطالعہ کریں اور نہ صرف اپنے احوال کی

درستی کریں بلکہ مسلم معاشرے کو بھی ٹی وی اور ویڈیو کے برے اثرات سے بچانے کی حتی المقدور کوشش کریں۔

اللہ تبارک و تعالیٰ حضور سید عالم ﷺ کے توسل سے اور حضور سیدی غوث اعظم رضی اللہ تعالیٰ عنہ اور سیدی اعلیٰ حضرت فاضل بریلوی رضی اللہ تعالیٰ عنہ کے صدقہ جلیلہ سے سیدی و مرشدی حضور تاج الشریعہ دامت برکاتہم العالیہ کو عمر خضر عطاء فرمائے اور ان کا سایہ رحمت اہلسنت و جماعت پر تا ابد قائم و دائم فرمائے۔ (آمین)

فقیر غوث و اختر رضا

غلام اولیس قرنی قادری رضوی غفرلہ

۵ ربیع الاخر شریف ۱۴۲۶ھ

ادارہ معارف نعمانیہ / رضوی فاؤنڈیشن پاکستان

تقدیم

حضرت مولانا مفتی محمد ثاقب اختر قادری صاحب مدظلہ العالی

بسم اللہ الرحمن الرحیم

ٹیلی ویژن سائنس کی ان ایجادات میں سے ہے جس نے ماحول کے بگاڑ، فحاشی کے پھیلاؤ، بے پردگی و دینی حمیت کی پامالی میں انتہائی مکروہ کردار ادا کیا ہے۔ کمپلز اور ڈش کے ذریعے دیکھے جانے والے چینلونگی مغربی تہذیب کے جو گھناؤنے اثرات چھوڑ رہے ہیں وہ کسی صاحب عقل سلیم پر مخفی نہیں اگرچہ خانہ پری کرنے کے لئے چند قلیل دورانیہ کے مذہبی پروگرام بھی پیش کئے جاتے ہیں لیکن مشاہدہ اس بات پر ثبوت و گواہ ہے کہ اگر کوئی شخص صرف مذہبی پروگرام ہی دیکھنا چاہے تو بھی اس پروگرام کے انتظار میں یا اس کا وقت معلوم کرنے کیلئے اس کے زہریلے اثرات سے محفوظ نہیں رہ سکتا پھر وہ اپنے آپ کو کسی حد تک بچا بھی لے تو اس کے اہل خانہ تو جلد یا بدیر اس آفت میں مبتلا ہو ہی جاتے ہیں۔ رسول اللہ ﷺ فرماتے ہیں

ان الشيطان يجرى من الانسان مجرى الدم بے شک شیطان انسان کی رگوں میں دوڑتا

ہے۔

اور فرمایا

عن النعمان بن بشير يقول سمعت رسول الله ﷺ الحلال بين والحرام بين

وبينهما مشبهات لا يعلمها كثير من الناس فمن اتقى المشبهات

استبرأ لدينه وعرضه ومن وقع في شبهات كراع يرعى حول الحمى

يوشك ان يواقعها الاوان لكل ملك حمى الا ان حمى الله في ارضه محارمه

(بخاری شریف ج ۱ ص ۱۳ مطبوعہ نور محمد کتب خانہ)

حضرت نعمان بن بشیر فرماتے ہیں کہ رسول اللہ ﷺ نے فرمایا حلال ظاہر ہے اور حرام ظاہر ہے اور ان

دونوں کے درمیان کچھ مشتبہ چیزیں ہیں جن کو اکثر لوگ نہیں جانتے جو شخص مشتبہ چیزوں سے بچتا ہے وہ اپنے

دین اور عزت کو محفوظ رکھتا ہے اور جو شخص مشتبہ چیزوں کو اختیار کر لیتا ہے وہ اس چرواہے کی طرح ہے جو ممنوعہ چراگاہ کے قریب اپنے جانور چراتا ہے جس میں اس کا خطرہ ہے کہ وہ جانور ممنوعہ چراگاہ میں چرنے لگیں یا د رکھو! ہر بادشاہ کی ایک خاص (منع کردہ) چراگاہ ہوتی ہے اور یاد رکھو! اس زمین میں اللہ تعالیٰ کی منع کردہ چیزیں وہ ہیں جن کو اللہ تعالیٰ نے حرام کر دیا ہے۔

لہذا اگر علماء کی تقریر کیلئے ویڈیو، ٹی وی کی اجازت دی جائے تو ٹی وی کے ڈراموں اور ویڈیو کی فحاشیوں کا رستہ عوام خود بخود نکال لیں گے۔ ومن لم يعرف هل زمانہ فہو جاہل ویڈیو ریکارڈنگ اور ٹی وی سسٹم تصویر سازی پر مشتمل ہے جو اسکے ناجائز و گناہ ہونے کی علت آخر ہے پھر ٹی وی نشریات کی مثال تو ایک تماشہ جیسی ہے کہ جس میں ایک لمحے کوئی ڈرامہ یا فلم نشر ہو رہا ہوتا ہے تو دوسرے لمحے کوئی رقاصہ رقص شروع کر دیتی ہے یا تھوڑی دیر بعد ہی کوئی نیوز کاسٹر خبر نامہ پڑھنا شروع کر دیتی ہے اور کچھ ہی دیر بعد ADVERTISEMENT کی چکا چونڈ شروع ہو جاتی ہے چنانچہ دسیوں حرام کاریوں اور ناجائز پروگراموں کے درمیان دینی پروگرام پیش کرنا دین کو معاذ اللہ تماشہ جیسا بنانا تو ہے اور یہ بھی ممنوع۔

ارشاد باری تعالیٰ ہے

وذر الذین اتخذوا دینہم لعباد و لہوا و غرتہم الحیوۃ الدنیا و ذکر بہ ان

تبسل نفس بما کسبت (سورہ انعام آیت نمبر ۷۰)

ترجمہ: چھوڑ دے ان کو جنہوں نے اپنے دین کو کھیل تماشہ بنا لیا اور دنیا کی زندگی نے انہیں فریب دیا اور اس قرآن سے لوگوں کو نصیحت دے کہیں پکڑی نہ جائے کوئی جان اپنے کئے پر۔

المختصر! اس میں کئی علل عدم جواز و تحریم موجود ہیں لیکن نہ جانے کراچی کے کسی صاحب کو کیا سوچھی کہ علماء و عوام کو حرام کاری کی دلدل میں غرق کرنے کی کوشش یا سازش کئے بیٹھے ہیں۔ موصوف کی بنیاد وہی کمزور باتیں یا ناکام دلائل ہیں جن کا رد نبیرہ اعلیٰ حضرت تاج الشریعہ شیخ الاسلام سیدنا وسندنا مفتی محمد اختر رضا خاں دامت برکاتہم القدسیہ برسوں پہلے فرما چکے۔ اس کے علاوہ ان موصوف نے مغالطہ آفرینی بلکہ دھوکہ دہی جیسی صفات ذمیرہ کو بھی چابکدستی سے استعمال کیا مثلاً وقار الفتاویٰ سے دو فتوے نقل کرنے کے بعد اپنی اجتہادانہ صلاحیت کا استعمال فرماتے ہوئے یہ لکھ مارا کہ "لہذا ظاہر ہوا کہ مفتی اعظم پاکستان مفتی وقار الدین

رحمتہ اللہ علیہ بھی جائز امور کی مووی دیکھنے، بنانے اور بنوانے کے جواز کے قائل تھے "حالانکہ حضرت وقار ملت علیہ الرحمۃ بنانے، بنوانے کی حرمت کے ہی قائل تھے اور ان کے ان دونوں فتاویٰ میں کہیں بنانے، بنوانے کے جواز کا کوئی حکم نہیں بلکہ یہ بھی انہیں موصوف کے ہاتھ کی صفائی ہے۔ رہا ہمارا یہ دعویٰ کہ مفتی صاحب کا موقف بنانے، بنوانے کے بارے میں عدم جواز و گناہ کا ہے تو یہ کوئی امر مخفی نہیں مفتی صاحب کے کئی مرید اور ان کے فیض یافتہ اس بات پر گواہ ہیں اور خود ہماری دانست میں کراچی کے کئی علماء سے بھی استفسار کیا جاسکتا ہے کہ علماء کو بھی مسائل معلوم کرنے کیلئے مفتی صاحب کے پاس آمد و رفت رہتی تھی۔ بحر حال اسی وقار الفتاویٰ کا ایک حوالہ ہدیہ ناظرین ہے۔

ویڈیو کیسٹ تیار کرنے کا حکم

الاستفتاء

محترم جناب مفتی صاحب! دارالعلوم امجدیہ، کراچی

السلام علیکم ورحمۃ اللہ

بعد سلام عرض ہے کہ ہماری جماعت جشن عید میلاد النبی ﷺ کا جلسہ بڑے ذوق و شوق اور جوش و خروش سے بڑے پیمانے پر منعقد کرتی ہے۔ معلوم یہ کرنا ہے کہ اس جلسے کی ویڈیو کیسٹ بنوائی جاسکتی ہے یا نہیں؟

سائل: محمد ابراہیم، محمد موسیٰ

الجواب:

میلاد النبی ﷺ کے جلسے، جلوس اور اس جیسی دیگر دینی مجالس و محافل کی ویڈیو فلمیں بنانا بھی ناجائز ہے۔ (وقار الفتاویٰ جلد دوم ص ۵۱۸)

خیر یہ بات سمجھی جاسکتی ہے کہ جو ایسے عالم دین پر جن کا موقف مشہور بھی ہے اور مطبوع بھی جب ایسی بے سرو پا اور جھوٹ بات تھوپ سکتا ہے تو اس نے جانے کیا کچھ نہ کیا ہوگا۔ والی اللہ الممشکی

اسی طرح ایک اور مغالطہ عکس آئینہ پر قیاس کر کے دیا گیا ہے اور علت اشعہ کو بنایا۔ اور یہ ثابت کرنے کی کوشش کی کہ آئینہ کی طرح ویڈیو، ٹی وی میں بھی اول سے آخر تک شعاع ہی شعاع رہتی ہے لہذا

یہاں بھی حکم جواز ہے چنانچہ ENCARTA ENCYCLOPEDIA سے حوالہ جات نقل کرنے کے بعد لکھا

"الحمد للہ جدید سائنسی تحقیق سے بھی ظاہر ہو گیا کہ عکس کو ویڈیو فلم میں محفوظ کر لینے کے مراحل سے ٹی وی یا کمپیوٹر مونیٹر کی اسکرین پر ظاہر ہونے تک سراسر شعاعیں ہی ہیں اور جب یہ شعاعیں ہی ہیں تو ان پر تصویر کا حکم لگانا غلط اور امام اہل سنت اور صدر الشریعہ رحمہما اللہ عزوجل کی تصریحات کے خلاف ہے"

حالانکہ یہ بھی سراسر دھوکہ دہی ہے PICKUP DEVICE پہلے پہل LENS پر شعاعوں کے ذریعے بننے والے IMAGE کو ELECTRONIC SIGNALS میں تبدیل کرتا ہے جن کا دوسرا نام VIDEO SIGNAL بھی ہے پھر انہیں بھی آرن آکسائیڈ وغیرہ کے MAGNATIZED PATTERNS کی شکل میں CONVERT کر دیا جاتا ہے چنانچہ خود ENCARTA کی محلولہ عبارات میں بھی اس کی تصریح ہے۔

THE TELEVISION CAMERA

The television camera is the first tool used to produce a television program. Most cameras have three basic elements :an optical system for capturing an image, a pickup device for translating the image into electronic signals....

کسی بھی ٹی وی پروگرام کی تشکیل کے سب سے پہلے استعمال ہونے والا آلہ ٹی وی کیمرہ ہے۔ عام طور پر یہ کیمرے تین بنیادی عناصر پر مشتمل ہوتے ہیں۔ پہلا عنصر آپٹیکل سسٹم: یہ عکس کو حاصل کرنے کے لئے عدسوں کا نظام ہے۔ دوسرا عنصر پک اپ ڈیوائس: یہ عکس کو الیکٹرانک اشاروں میں تبدیل کرنے کا آلہ ہے۔.....

اس سے پہلے ویڈیو ریکارڈنگ پروڈس کے تحت ہے

Electrical signals from a television camera (or from a television camera via a television receiver) are stored as

patterns of magnetized regions of iron oxide on so-called magnetic tape.

ٹیلی ویژن کیمرے (یا ٹی وی کیمرے سے ٹی وی ریسور کے ذریعے) سے نکلنے والے برقی اشاروں کو مقناطی ریل پر آرن آکسائیڈ کے مقناطی حصوں کے طور پر جمع کیا جاتا ہے۔

لہذا خود ان کے پیش کردہ حوالہ سے ہی ان کا قیاس باطل ٹھہرا کیونکہ علت قیاس یعنی شعاعوں کا خاتمہ تو

LENS پر ہی ہو گیا آگے یا تو VIDEO SIGNALS ہیں یا PATTERNS OF MAGNETIZED REGION بہر حال سراسر شعاع کا دعویٰ باطل باطل ہے۔

المختصر یہ کہ جتنا زور موصوف نے امت مرحومہ کو اس آلہ لہو و لعب کی طرف راغب کرنے میں لگایا ہے

اگر خدمت دین متین میں لگاتے تو کتنا بہتر تھا خیر قسمت اپنی اپنی نصیب اپنا اپنا۔

آپ کے ہاتھوں میں اس وقت حضور تاج الشریعہ کی تحریر ہے جس پر سرکار مارہرہ یادگار سلف حضور

احسن العلماء سیدنا مصطفیٰ حیدر حسن میاں برکاتی علیہ الرحمۃ نائب صدر الشریعہ مناظر اسلام محدث کبیر

حضرت ضیاء المصطفیٰ اعظمی دامت برکاتہم العالیہ صدر الشریعہ کے آخری شاگرد حضرت سید ظہیر احمد زیدی

محدث جلیل حضرت علامہ تحسین رضا خان اور نبیرہ اعلیٰ حضرت سیدنا تقدس علی خان علیہ الرحمۃ وغیرہم العلماء

کی تقریظات و تصدیقات ہیں یہ نفوس قدسیہ آپ کو اس تباہ کاری سے روکنا چاہتے ہیں اب فیصلہ آپ کے

ہاتھ میں ہے تباہی یا آخرت کی بہتری!

ادنیٰ غلام حضور تاج الشریعہ

ابوالبرکات محمد ثاقب اختر القادری

خادم الافاء مرکز العلوم الاسلامیہ بادامی مسجد میٹھادر کراچی

انتساب

فقیر اپنی اس کتاب کو جدی الکریم حضور مفتی اعظم ہند

علامہ مصطفیٰ رضا خان صاحب نوری نور اللہ مرقدہ

کے نام منسوب کرتا ہے۔ جنہوں نے ہر موقع پر صدائے

حق بلند کی اور فقیر کو بھی اسی حق گوئی کا درس دیا۔

فقیر محمد اختر رضا قادری ازہری غفرلہ

﴿دوباتیں۔ سچی سچی﴾

مولانا عبدالنعیم عزیزی

اسلام دین فطرت ہے جو ہر انسان کے لئے ہے اور ہر دور کے لئے اس نے انسان کو زندگی کا ایک ایسا نظام عطا کیا ہے جو اس کی ہر زمانہ و ماحول میں اور ہر شعبہ میدان، غرض ہر قدم پر رہنمائی و ہدایت فرماتا ہو نظر آ رہا ہے۔ اسلام کسی بھی علم وہ علم قدیم ہو یا علم جدید اس کا مخالف نہیں ہے البتہ جو علم نظریہ یا قانون، وہ پرانا ہو یا نیا، اسلامی نظریات کے خلاف ہو گا اس کو ضرور رد کر دیا جائے گا۔

اسلام کا عطا کردہ قانون اور نظریہ کامل ہے اس لئے کہ وہ قرآن کا عطا کردہ ہے اور کائنات کی کوئی شے ایسی نہیں جس کا ذکر یا اس کی اصل قرآن سے ثابت نہ ہو۔ لیکن! فلسفہ و سائنس یا دوسرے علوم و فنون آج بھی اقدام و خطا (Trial & Error) کے مرحلے سے گزر رہے ہیں اور یہ علوم ناقص ہیں کامل نہیں۔ لہذا ناقص کو کامل پر یا کامل کی روشنی میں پرکھا جانا چاہیے۔ لہذا کسی معاشی و اقتصادی یا سیاسی نظریہ یا سائنسی تھیوری یا ایجاد کو ہم درست اور انسانیت کے لئے مفید و کارآمد اس وقت تک نہیں مانیں گے جب تک ان کو کامل کسوٹی پر جانچ نہ لیں اور یہ کام ظاہر ہے علماء فقہاء کے ذمہ ہے اور انہیں کا یہ منصب ہے

آج کی بہت ساری سائنسی ایجادات، مشینوں اور آلوں کو ہم روزمرہ زندگی میں کام میں لیتے ہیں ان سے فائدہ اٹھاتے ہیں اور ایسا کرنے سے علماء نے منع نہیں کیا اور یہ بھی نہیں کہ علماء و فقہاء کے مابین ان کے برتنے اور استعمال کرنے میں اختلاف ہو۔ البتہ اگر ان کا استعمال اس طرز سے کرنے لگیں کہ وہ اسلام کے بتائے ہوئے طریقہ کے خلاف ہو تو علماء فوراً گرفت کریں گے

بہت سی ایجادات ایسی بھی ہیں جنہیں سائنسی کارنامہ تو کہا جاسکتا ہے۔ لیکن ان کا استعمال شریعت اسلامیہ کے خلاف ہے لہذا علماء ایسے سائنسی آلات کے استعمال کو ہرگز جائز قرار نہ دیں گے۔ بظاہر ان سے ٹیکنالوجی کے میدان میں یا انسانی زندگی کے دوسرے شعبہ میں فائدہ ہی کیوں نظر نہ آتا ہو۔

ٹیلی ویژن کو سائنس کا کارنامہ ضرور کہہ سکتے ہیں۔ لیکن جب اس کی تھیوری اور طریقہ کار سے یہ بات پایہ تکمیل کو پہنچ جاتی ہے کہ یہ سینما کی تھیوری کی بنیاد پر وجود میں آیا ہے اور اس میں نظر آنے والی تصویریں، تصویر ہی ہیں یعنی عکسی تصویر۔ تو اگر اس سے کچھ فائدے بھی ہوں تب بھی اسے اسلامی شریعت جائز قرار نہیں دے سکتی۔

ویسے بھی ٹی وی نے معاشرہ اور گھروں کو جس طرح بگاڑا ہے اور بگاڑ میں جس طرح اضافہ ہوتا چلا جا رہا ہے وہ بھی کسی سے پوشیدہ نہیں۔ لہذا اس حیثیت سے کہ ٹیلی ویژن پر نظر آنے والے چہرے یا مناظر تصویریں ہیں۔ ان کو دیکھنا مطلقاً ناجائز ہے اور تھوڑی دیر کے لئے یہ مان بھی لیا جائے کہ وہ مناظر یا سینما عکسی تصاویر نہیں ہیں بلکہ اس طرح کے عکس ہیں جس طرح کہ آئینہ کے عکس ہوتے ہیں۔ حالانکہ یہ نظریہ غلط ہے (الیکٹرونکس کی کتابوں یا بی ایس سی اور ایم ایس سی کے درجات میں رانج فزکس کی کتابوں سے اس کی تھیوری اور طریقہ کار کو پڑھ کر یہ بات باسانی سمجھی جاسکتی ہے کہ حقیقت کیا ہے؟) تب بھی تصویروں کو دیکھنا فلموں، مورتیوں، عورتوں، صورتوں اور جانے کیا کچھ خرافات و خرابات دیکھنا کب جائز و درست ہے۔ اب اس طور سے اس کے جواز پر فتویٰ دینا مذہب و ملت اور انسانیت کے لئے سود مند ہے یا نہیں۔ علماء خود اس کا فیصلہ کریں۔

زیر نظر کتاب "ٹی وی اور ویڈیو کا آپریشن" جانشین مفتی اعظم علامہ اختر رضا خاں صاحب ازہری مدظلہ اور جانشین محدث اعظم علامہ مدنی میاں صاحب کے مضامین، اور علامہ ازہری صاحب کے فتویٰ (عدم جواز پر) علمائے اہلسنت کی تصدیقات پر مبنی ایک معلوماتی اور علمی کتاب ہے۔ علماء، طلبہ اور دانشوران ملت مطالعہ کریں اور اپنی آراء سے مطلع کریں۔

نوٹ

اس کتاب "ٹی وی اور ویڈیو کا آپریشن" میں سائنسی تھیوری والیکٹرانکس کی کتب میں ٹی وی اور ویڈیو کے بارے میں پیش کردہ نظریات کی فوٹو اسٹیٹ کاپیاں بھی لگادی گئی ہیں۔

﴿ عرض از ہری ﴾

نَحْمَدُهُ وَنُصَلِّي وَنُسَلِّمُ عَلٰی رَسُوْلِهِ الْكَرِيْمِ

ٹی وی اور ویڈیو کے متعلق فقیر کے سابق ولاحق جملہ مضامین ہدیہ قارئین ہیں ان سے اظہار حق مقصود ہے و بس کسی کی تضحیک و تجہیل مقصود نہیں برتری یا خن پروری ہرگز مقصود نہیں۔ فقیر نے کسی واجب الاحترام ہستی پر ہرگز جسارت نہ کی، فقیر کی کسی تحریر سے کسی بزرگ پر جسارت کا شائبہ بھی نہیں ہوتا اور کسی کے قول کے متعلق یہ کہہ دینا کہ یہ ہم پر حجت نہیں "اس کے قول کو صراحتہ مردود یا مرجوع بتانا بھی نہیں" پھر دلائل و براہین کی روشنی میں کسی کے قول کو رد کرنا کوئی جسارت نہیں ورنہ کوئی جسارت و سوء ادب سے نہ بچے گا۔ اور میرے دلائل و براہین بفضلہ تعالیٰ معروف ہیں اور اکثر و بیشتر کو مقبول ہیں۔ فقیر نے اپنی تحریروں میں عناد و مکارہ اور مجادلہ سے کام نہیں لیا ہے نہ اپنے انداز۔ سے صدائے "ہم چنین دیگرے نیست" بلند کی ہے۔ اور ان تہمتوں سے برأت کے لئے فقیر کو آقائے نعمت مخدوم گرامی منزلت سیدی و سندی و ذخری و کنزی و لیومی و غدی حضرت العلام سید مصطفیٰ حیدر حسن میاں صاحب قبلہ حسن زیب سجادہ سرکار کلاں مارہرہ مطہرہ کی تقریظ جمیل و تصدیق جلیل بس ہے۔ اور ممدوح مذکور بزرگوار جانہین ہیں۔

سابقہ مضامین کے بعد مختصر مضمون (حصہ دوم۔ ٹی وی اور ویڈیو کا شرعی حکم) احباب کی فرمائش پر لکھا ہے اس میں اصالتاً مقصود یہ ہے کہ ٹی وی اور ویڈیو کے عکوس کا شرعی حکم ظاہر کیا جائے۔ اس سلسلہ میں کتاب "ویڈیو۔ ٹی وی۔۔" کے جن کلمات سے اپنے دعوے کی تائید ہوتی ہے انہیں سے کچھ کو ذکر کر دیا ہے اور اس نظر اذواضمننا کہیں کہیں بعض عبارتوں کا رد بھی ہو گیا ہے اور استعیاب مقصود نہیں نہ اس کی ضرورت ہے اور اپنے نزدیک جو حق ہے وہ اسی قدر سے بفضلہ تعالیٰ ظاہر ہے۔ ان تمام کلمات سے مقصود ہدایت عوام ہے۔

و اللہ تعالیٰ هو الہادی الی سواء السبیل و صلی اللہ تعالیٰ علی سیدنا

محمد و آلہ و صحبہ اجمعین

فقیر محمد اختر رضا از ہری قادری غفرلہ

فتویٰ بابت

ٹی۔وی اور ویڈیو

(جواز پر)

از: حضرت علامہ سید محمد مدنی میاں اشرفی جیلانی جانشین

محدث اعظم علیہ الرحمۃ والرضوان

کیا فرماتے ہیں علمائے دین و مفتیان شرع متین مسئلہ مندرجہ ذیل میں کہ ویڈیو کیمرے کے ذریعہ جو تصویریں بنائی جاتی ہیں اس پر حرمت اور شرعی ممانعت کا حکم لگے گا کہ نہیں؟ علمائے کرام کی تقاریر اور بیاہ شادی کے موقع پر تصاویر کا نکالنا اور ویڈیو کیسٹ پر پروگرام کو ریکارڈ کرنا یادگار کے طور پر یا علمائے کرام کی تقاریر سے تبلیغ و ہدایت کی نیت سے ویڈیو بنانا جائز ہے کہ نہیں؟

المستفتی محمد اصحاب نبی بخش اشرفی

نائب صدر ترویج الاسلام ڈین

ہاگ (ہالینڈ)

اللهم هداية الحق والصواب

الجواب:

مذکورہ بالا سوال سے ظاہر ہوتا ہے کہ سائل ویڈیو کیمرے کی حقیقت اور نوعیت سے واقف کار نہیں ہے۔ جیسا کہ اس نے اس کو تصویر کشی کا آلہ سمجھ لیا ہے اور اس کے

خیال میں ویڈیو کیسٹ کے فیتے میں تصویر ہوتی ہیں۔ جنہیں ٹی۔وی کے ذریعہ دکھایا جاتا ہے حالانکہ تحقیق اس کے خلاف ہے میں نے اس سلسلے میں بذات خود ویڈیو اور ٹی۔وی کے مسلم وغیر مسلم ماہرین سے رابطہ قائم کیا اور معلومات حاصل کیں تحقیق کے بعد یہ بات واضح ہوتی ہے کہ ویڈیو کیسٹ میں کسی طرح کی کوئی تصویر نہیں چھپتی بلکہ اس کے ذریعہ اس کے سامنے والی چیزوں کے ریز (Rays) شعاعوں کرنوں کو ٹیپ کر لیا جاتا ہے۔ ٹیپ ہو جانے کے باوجود جس طرح آواز کی کوئی صورت نہیں ہوتی بلکہ وہ غیر مرئی ہوتی ہے اسی طرح ان ریز (Rays) کی بھی کوئی صورت نہیں ہوتی جنہیں دیکھا جاسکے۔ المختصر ویڈیو کیمرے کا کام انہیں غیر مرئی ریز (Rays) اور آوازوں کو ٹیپ کرنا ہے۔ لہذا اس کو ان فلمی فیتوں پر قیاس کرنا صحیح نہیں جن میں باقاعدہ تصویریں چھپتی ہیں جو دیکھی بھی جاسکتی ہیں اور جنہیں پردہ سیمیں پر بڑا کر کے دکھایا جاتا ہے۔ ویڈیو کیسٹ کے ٹیپ میکنیک (مقناطیسی) ہوتے ہیں جو مذکورہ ریز (Rays) کرنوں کو جذب کر لیتے ہیں پھر جب انہیں ٹی۔وی سے متعلق کیا جاتا ہے تو ٹی۔وی ان ریز (Rays) کو صورت میں بدل کر اپنے آئینے سے ظاہر کر دیتا ہے چونکہ یہ صورت متحرک اور غیر قار ہوتی ہے اس لیے اس کو عام آئینوں کی صورت پر قیاس کیا جاسکتا ہے۔ جب تک آئینے کے روبرو رہے اس میں صورت رہے گی اور ہٹ جانے کی شکل میں ختم ہو جائے گی۔ یوں ہی جب تک ویڈیو کا رابطہ ٹی۔وی سے رہے گا۔ تصویر نظر آئے گی۔ اور رابطہ منقطع ہوتے ہی تصویر فنا ہو جائے گی۔ رہ گئی یہ بات کہ مذکورہ رابطہ پیدا کرنے کے لیے بھی بٹن وغیرہ کو حرکت میں لایا جاتا ہے تب جا کے صورت نظر آتی ہے تو یہ ایسا ہی کہ باپردہ آئینہ میں پردہ ہٹانے کے بعد ہی صورت منعکس ہوتی ہے۔ الغرض یہاں بھی انعکاس صورت کے لیے پردہ ہٹانے کا عمل ناگزیر ہے۔ ان متحرک وغیر قار تصویروں کو پردہ فلم کی متحرک وغیر قار تصویروں پر قیاس نہیں کیا جاسکتا اس لیے کہ پردہ فلم کی تصویریں درحقیقت جامد وساکن ہوتی ہیں جس کی حرکت محض نگاہوں کا دھوکا ہے۔ جیسے ٹرین پر چلنے والا باہر کے درختوں اور

زمینوں کو پیچھے بھاگتا ہوا دیکھتا ہے۔ ویسے ہی پردہ فلم پر جن جامد و غیر متحرک تصویروں کو بڑا کر کے دکھایا جاتا ہے ان کے غیر متحرک و جامد ہونے میں کسی کو شک نہیں ہو سکتا۔ ویڈیو کیسٹ کا معاملہ اس کے بالکل برخلاف ہے اس میں کسی طرح کی کوئی تصویر منعکس ہوتی ہی نہیں اور جب اس کے ریز (Rays) ٹی۔وی میں پہنچ کر تصویر کی شکل اختیار کرتے ہیں تو وہ متحرک اور غیر قار ہوتے ہیں اس لیے ٹی۔وی کی تصویروں کے حقیقی طور پر جامد ہونے کا شبہ تک نہیں کیا جاسکتا۔ اس مقام پر یہ بات بھی خالی از فائدہ نہیں کہ جن پروگراموں کو ویڈیو کیسٹ کے بغیر براہ راست ٹی۔وی سے نشر کیا جاتا ہے۔ ان میں بھی یہی ہوتا ہے کہ کیمروں اور مشینوں کے ذریعہ انہیں (Rays) کو ٹی۔وی ٹاور تک پہنچایا جاتا ہے۔ ٹی۔وی ٹاور انہیں اکٹھا کر کے ٹی۔وی بکس کی طرف منتقل کر دیتا ہے پھر یہی صورت ہو جاتی ہے جو ویڈیو کیسٹ کے رابطہ کی صورت میں ٹی۔وی سے ظاہر ہوتی ہے اور سارے مناظر نظر آنے لگتے ہیں چونکہ یہ آلات جدید ہیں۔ اس لیے مذکورہ بالا تحقیق نہایت ضروری تھی اس تحقیق کے بعد یہ بات واضح ہو جاتی ہے کہ ویڈیو اور ٹی۔وی کے استعمال کرنے کا معاملہ بالکل گراموفون ٹیپ ریکارڈر اور آئینوں کے استعمال کرنے کے معاملے کی طرح ہے جس طرح بالاتفاق گراموفون و ٹیپ ریکارڈر سے ہر وہ بات سنی جاسکتی ہے جس کا سننا ان کے بغیر بھی جائز ہے اور جس طرح آئینے کے اندر ہر ان چیزوں کو دیکھا جاسکتا ہے جس کا دیکھنا آئینے کے باہر بھی جائز ہے بالکل اسی طرح ویڈیو اور ٹی۔وی کے ذریعے ہر ایسی چیز کو دیکھا اور سنا جاسکتا ہے۔ جس کا دیکھنا اور سننا اس کے بغیر بھی جائز ہے۔ وہ امور جن کا دیکھنا اور سننا ناجائز و حرام ہو ویڈیو اور ٹی۔وی کے ذریعہ بھی ان کا سننا اور دیکھنا ناجائز و حرام ہے۔ چونکہ فلم میں جامد و غیر متحرک تصاویر ہی بنیاد ہیں اس لیے اس کو دیکھنے اور سننے کے تعلق سے جائز و ناجائز کا مذکورہ بالا فرق نہیں کیا جاسکتا۔ ہاں اگر بالفرض کوئی ایسی فلم تیار کی جائے جس میں ایک بھی جاندار کی تصویر نہ ہو اور وہ حرام و ناجائز نعمات و حرکات سے ملوث نہ ہو تو اس کو بھی دیکھنے

میں بالاتفاق کوئی مضائقہ نہیں۔ ان تفصیلات کے بعد سائل کے سوال کو سامنے رکھتے ہوئے جواب کی صورت یہ ہوئی کہ ویڈیو کیمرے کے ذریعہ کسی طرح کی کوئی تصویر نہیں بنائی جاتی۔ لہذا جاندار کی تصویر کشی کی حرمت اور ممانعت کے جو نصوص ہیں۔ اس کا اطلاق اس پر ہوتا ہی نہیں۔ بیاہ شادی کے موقع کے وہ جائز مناظر جن کو دیکھنے اور سننے میں شرعاً کوئی مضائقہ نہیں ہو ویڈیو اور ٹی۔وی کے ذریعہ بھی دیکھے اور سنے جاسکتے ہیں۔ اس صورت میں اس بات کی احتیاط ضروری ہے۔ آج کل شادی بیاہ میں بے پردگی اور بے حجابی کے سبب عورتیں ہر پروگرام میں پیش نظر آتی ہیں اور گاتی بجاتی ہیں۔ ویڈیو کو ان مناظر سے بچایا جائے اس لیے کہ جس طرح نامحرموں کے سامنے ان کا آنا اور نامحرموں کا ان کو دیکھنا اور ان کا گانا سننا حرام و ناجائز ہے..... اسی طرح ٹی۔وی پر بھی ان کو دیکھنے اور گانے بجانے سننے کا یہی حکم رہے گا۔ علمائے کرام کی تقاریر نیز دینی و مذہبی پروگرام کی نشر و اشاعت کے لیے ویڈیو کا استعمال بالکل جائز ہے بلکہ جن علاقوں میں کوئی گھر ٹی۔وی سے خالی ہو اور لوگ غیر شرعی پروگرام دیکھ کر اپنے اخلاق و کردار کو خراب کر رہے ہوں۔ نیز ان کے بچے بھی دیکھا دیکھی اسی روش پر چل رہے ہوں نہایت مناسب عمل ہوگا۔ اگر ویڈیو کے ذریعہ خالص دینی، مذہبی، علمی، اخلاقی پروگراموں کو گھر گھر پہنچا کر ان کے افکار و نظریات کی اصلاح اور اعمال و افعال کی درستگی کی راہ نکالی جائے اور اس کے ذریعہ تبلیغ و ہدایت اور تعلیم و اصلاح کا کام انجام دیا جائے۔ اس طرح اگر ایک طرف لوگوں کو ٹی۔وی کے صحیح استعمال سے روشناس کرایا جاسکتا ہے تو دوسری طرف عظیم تعمیری کام بھی انجام دیے جاسکتے ہیں۔ اور وہ بھی حدودِ شرع میں رہ کر۔

هذا ما ظهر لي الآن ولعل الله يحدث بعد ذلك امراً والله تعالى

اعلم وعلمه جل مجده اتم واحكم فقط

انا الفقير الى حضرت الرب الغني السيد محمد مدني الاشرقي البيلاني
جانشین مخدوم الملت حضور محدث اعظم ہند علیہ الرحمۃ والرضوان

علامہ محمد مدنی میاں صاحب کے فتویٰ پر

اعتراضات اور ان سے سوالات

از

جانشین مفتی اعظم حضرت علامہ اختر رضا خان صاحب ازہری

(مرکزی دارالافتاء بریلی شریف)

بِسْمِ اللّٰهِ الرَّحْمٰنِ الرَّحِیْمِ

ویڈیو کیسٹ کے متعلق فتویٰ ملاحظہ ہوا۔ اس فتویٰ پر چند سوالات جو خاطر فاتر میں

آئے تحریر ہوتے ہیں:

۱- ویڈیو کیسٹ میں اس کے سامنے والے چہروں کی شعاعوں کو کس لیے نیپ کیا جاتا ہے؟

۲- وہ مقصد کہ ان شعاعوں کو صورت میں بدلنا ہے۔ شرعاً جائز ہے یا ناجائز؟

۳- بر تقدیر اول اس کے جواز پر شرع مطہر سے کیا دلیل ہے اور بر تقدیر ثانی یہ مبداء حکم میں اپنے مقصد کا تابع ہو کر ناجائز ہوگا کہ نہیں، نہیں تو کیوں نہیں؟

۴- شعاعوں کا صورت میں بدلنا فعل انسان ہے یا وہ از خود صورت میں بدل جاتی ہے۔

تقدیر ثانی ظاہر البطلان ہے۔ بر تقدیر اول یہ تصویر سازی ہے کہ نہیں اگر نہیں تو کیوں

اور ہے تو ناجائز کیوں نہیں؟ اور عموماً نصوص سے اس طرز کی جاندار صورتوں کو کون

سے نکل کر دوسری جاندار صورتوں سے جدا کر کے بے جان اشیاء کی

صورتوں سے ملا دیا؟

۵- اور اگر کوئی مخصوص نہیں تو ظاہر ہے کہ یہ تصویریں نہ حکماً مثل تصاویر بے جان مباح ٹھہریں۔ نہ عرفاً انہیں بے جان کی تصویر کہنا روا بلکہ عرفاً ان پر بھی جاندار کی صورت کا اطلاق ہوتا ہے تو یہ کہنا کیونکر صحیح ہوگا کہ اس کو ان فلمی فیتوں پر قیاس کرنا صحیح نہیں حالانکہ ساختہ انسان ہونے اور تصویر جاندار ہونے میں دونوں برابر ہیں۔ پھر جب عموماً نصوص دونوں کو شامل تو قیاس کی کس نے ٹھہرائی؟

۶- ہاں اس لحاظ سے یہ تصویریں فلمی فیتوں کی تصویروں سے جدا ہیں کہ فلمی فیتوں میں جو تصویریں ہوتی ہیں وہ سامنے والی اشیاء کا عکس ہوتی ہیں اور ویڈیو کیسٹ کی تصویریں برقی لکیروں کی مدد سے ٹی۔وی میں بنائی جاتی ہیں۔ جس طرح آرٹسٹ لکیریں کھینچ کر ملا دیتا ہے تو تصویر بن جاتی ہے تو یہ تصویریں اشیاء متقابلہ کا عکس نہیں بلکہ ان کے مماثل تصویریں ان شعاعوں کی مدد سے ٹی۔وی میں بنائی جاتی ہیں مگر اب یہ سوال پیدا ہوتا ہے کہ جب ویڈیو کیسٹ میں کسی طرح کوئی تصویر نہیں چھپتی بلکہ اس کے ذریعہ اس کے سامنے والی چیزوں کے (Rays) شعاعوں کرنوں کو ٹیپ کر لیا جاتا ہے پھر جب انہیں ٹی۔وی سے متعلق کیا جاتا ہے تو ٹی۔وی ان ریز کو صورت میں بدل کر اپنے آئینہ سے ظاہر کر دیتا ہے تو ٹی۔وی کے مقابل کوئی ذوالصورۃ نہیں جس کا عکس ٹی۔وی کے آئینہ نے دکھایا بلکہ یہی شعاعیں صورت میں بدل گئیں اور آئینہ سے صورت نظر آئی تو یہ کہنا کیونکر درست ہوگا کہ چونکہ یہ صورت متحرک و غیر قار ہوتی ہے اس لیے اس کو عام آئینوں کی صورتوں پر قیاس کیا جاسکتا ہے۔ حالانکہ ٹی۔وی کا وہ آئینہ خاص آئینہ ہے۔ جیسا کہ ظاہر ہے جس میں شعاعوں سے تصویر بنتی ہیں اور بے شرط مقابلہ ذوالصورۃ نظر بھی آتی ہے۔

۷- کیا متحرک و غیر قار صورت بنانا مباح ہے اگر ایسا ہے تو اس پر شرع مطہرہ سے کیا دلیل ہے؟

۸- ساکن و جامد صورت آئینہ سے یا ٹی۔وی سے دکھائی جائے تو کیا وہ بوجہ متحرک و

غیر قار ہونے کے جائز ہو جائے گی۔ اور اسے دیکھنا جائز ہو گا یا نہیں بر تقدیر اول اس امر کی دلیل مطلوب کی صورت ساکنہ اگر متحرک ہو جائے تو حرمت زائل ہو جاتی ہے اور وہ مباح ہو جاتی ہے۔ بر تقدیر ثانی یہ صورتیں متحرک و غیر قار ہو جانے کے باوجود ناجائز کیوں ٹھہریں گی؟

۹- پھر اس مقصد سے ان تمام صورت ساکنہ کو رکھنا مباح ہو گا۔ تو متحرک و غیر قار کی کیا تخصیص!

۱۰- آتش بازی کے سانپ چھوٹے وغیرہ کی تصویریں جو آگ لگنے سے پہلے کھٹی ہونے کی وجہ سے بہت چھوٹی اور غیر ظاہر ہوتی ہیں پھر آگ دیکھ کر پھیلتی ہیں اور ظاہر ہو جاتی ہیں۔ یہ بھی بوجہ متحرک و غیر قار ہونے کے جائز ہونا چاہیے آتش بازوں کو اس دلیل سے رخصت ہاتھ آئی کہ نہیں؟

۱۱- جب ویڈیو کیسٹ میں کسی طرح کی تصویر نہیں چھپتی تو یقیناً اس میں کسی صورت کا عکس نہیں ہوتا کہ تصویر چھپنا اور عکس اترنا ایک ہی بات ہے اس لیے مجیب فاضل نے مکرر فرمایا ویڈیو کیسٹ کا معاملہ اس کے بالکل برخلاف ہے۔ اس میں کسی طرح کی کوئی تصویر منعکس ہوتی ہی نہیں تو یہ کہنا کہ یہاں بھی انعکاس صورت کے لیے پردہ ہٹانے کا عمل ناگزیر ہے بیان کا تضاد ہے کہ نہیں؟

۱۲- ویڈیو کیسٹ میں کون سی صورت تھی جو منعکس ہوئی؟

۱۳- ان متحرک و غیر قار تصویروں کو پردہ فلم کی متحرک و غیر قار تصویروں پر قیاس نہیں کیا جا سکتا۔ آخر کیوں اور یہ سوال پھر لوٹتا ہے کہ عموماً نصوص دونوں کو شامل پھر قیاس کی کیا حاجت اور متحرک و غیر قار تصویریں بنانے کی کس دلیل سے اجازت ہے؟

۱۴- پھر یہ دلیل کہ پردہ فلم کی تصویریں درحقیقت جامد و ساکن ہوتی ہیں جن کی حرکت محض نگاہوں کا دھوکہ ہے۔ محتاج بیان ہے۔

۱۵- اور یہ نظیر دینا کہ جیسے ٹرین پر چلنے والا باہر کے درختوں اور زمینوں کو پیچھے بھاگتا ہوا دیکھتا ہے اس پر معروض ہے کہ اس مثال کا اس مثل لہ پر انطباق مبرہن اور وجہ

- مماثلت روشن نہ کی گئی۔ بہتر ہوتا کہ اسے مبرہن اور مبین کیا جاتا ہے۔
- ۱۶- کوئی کہہ سکتا ہے کہ چلتی ٹرین میں درخت وزمین پیچھے بھاگتے اس لیے نظر آتے ہیں کہ جسم کو ٹرین کی حرکت سے حرکت عارض ہوتی ہے اس لیے نگاہ غیر قار ہوتی ہے تو درخت وغیرہ متحرک نظر آتے ہیں یہ بات فلمی فیتوں میں نہیں فائز تھا۔
- ۱۷- پہلے تو جامد و متحرک کا تفرقہ ثابت فرماتے بغیر اس کے تفرقہ پر بنا رکھنا غیر ثابت پر بنا رکھنا ہے کہ نہیں، نہیں تو کیوں نہیں۔ ہے تو اس پر بنائے کار کیا مفید؟
- ۱۸- اور جب کہ جامد و متحرک کی تمیز غیر ثابت تو یہ کہنے سے کیا حاصل کہ ویسے بھی پردہ فلم پر جن جامد و غیر متحرک تصویروں کو بڑا کر کے دکھایا جاتا ہے ان کے جامد و متحرک ہونے میں کسی کو شک نہیں ہو سکتا۔ پھر یہ کہنا کہ اس کے لیے ٹی۔وی کی تصویروں کے حقیقی طور پر جامد ہونے کا شبہ تک نہیں کیا جاسکتا کیا فائدہ مند ہے کہ بنائے کار ہی کے تسلیم ہے۔
- ۱۹- اس پر یہ کہنا کہ اس تحقیق کے بعد الخ اس پر معروض ہے کہ کون سی تحقیق کے بعد ابھی تو وہ تفرقہ ہی ثابت نہ ہوا تو تحقیق کیا ہوئی۔
- ۲۰- اور یہ جو کہا کہ ویڈیو اور ٹی۔وی کے استعمال کرنے کا معاملہ بالکل گراموفون اور ٹیپ ریکارڈر اور آئینوں کے استعمال کی طرح ہے۔ اس پر گزارش ہے کہ گراموفون میں اصلاً کوئی صورت چھپتی ہی نہیں تو اس سے تمثیل دے کر تطویل کی کیا حاجت رہ گئی۔ اور رہی آئینوں سے تمثیل کی بات تو عرض ہے کہ ہم پہلے گزارش کر آئے کہ یہ خاص آئینہ ہے وہیں ہم نے وجہ فرق بھی ذکر کی فتذ کر ثمہ اس کے باوجود اسے عام آئینوں پر قیاس کرنا کیا معنی؟
- ۲۱- یہ دعویٰ کہ ویڈیو کیمرے کے ذریعہ کسی طرح کی کوئی تصویر نہیں بنائی جاتی لہذا جاندار کی تصویر کشی کی حرمت و ممانعت کے جو نصوص ہیں اس کا اطلاق اس پر ہوتا ہی نہیں۔ خود مجیب فاضل کے اقرار کے خلاف ہے وہ پہلے کہہ چکے ہیں کہ ٹی۔وی ان ریز کی صورت میں بدل کر اپنے آئینہ سے ظاہر کر دیتا ہے تو جاندار کی تصویر کشی کی حرمت اور

ممانعت کا اطلاق اس پر کیوں نہیں ہوتا؟

۲۳- اور یہ جو فرمایا کہ اگر بالفرض کوئی ایسی قلم تیار کی جائے جس میں ایک بھی جاندار کی تصویر نہ ہو اور حرام و ناجائز نعمات و حرکات سے طوٹ نہ ہو تو اس کو بھی دیکھنے میں بالاتفاق کوئی مضائقہ نہیں یہ مضائقہ نہیں علی الاطلاق ہے یا مقید بقیود ہے۔ بر تقدیر ثانی وہ قیود کیا ہیں۔ بر تقدیر اول اسے دیکھنے میں کوئی مصلحت دینی یا دنیوی معقول و مقبول عند الشرع نہ ہو تو بھی اسے دیکھنا جائز ہوگا پھر اس تقدیر پر لہو و لعب کی کیا تعریف ہوگی اس کا مصداق کیا ہوگا؟

۲۴- جن افعال میں لہو و لعب غالب ہوں ان میں سبیل اطلاق منع ہے یا اطلاق جواز۔
۲۵- محرم و میح، قول و فعل، صریح و محتمل جب متقابل ہوں تو ترجیح کیسے ہے؟

فقیر محمد اختر رضا ازہری قادری غفرلہ

شب ۵- ربیع الآخر ۱۴۰۵ھ

صح الجواب واللہ تعالیٰ اعلم .

قاضی محمد عبدالرحیم بستوی غفرلہ القوی

مرکزی دارالافتاء ۸۲ سوداگران بریلی شریف

۵ ربیع الآخر ۱۴۰۵ھ

حضرت علامہ مفتی محمد اختر رضا خان مدظلہ العالی صاحب کے

اعتراضات و سوالات کا جواب

از

حضرت علامہ سید محمد مدنی میاں

بِسْمِ اللّٰهِ الرَّحْمٰنِ الرَّحِیْمِ ۝

ہالینڈ سے میرے پاس چند سوالات آئے ہیں نے اپنے علم و فہم کے مطابق ان کے جوابات مرتب کیے اس میں ایک سوال ویڈیو اور ٹی۔وی کے تعلق سے بھی تھا اس کا جواب دینے سے پہلے میرے لیے ضروری ہو گیا کہ اولاً میں اس کی صنعت گری سے واقفیت حاصل کرنے کے لیے اس کے ماہرین سے رابطہ قائم کروں تاکہ جو کچھ تحریر کروں وہ حتی الامکان اذعان و ایقان کی منزل میں رہ کر تحریر کروں چنانچہ میں نے اس کے خاص الخاص ماہرین سے رابطہ قائم کیا اور پوری معلومات حاصل کیں یہاں تک کہ میرے ذہن میں کوئی شک و تردد باقی نہ رہا۔ پھر عام فہم انداز میں ایک جواب مرتب کیا اور پھر اس جواب کو متعدد دارالافتاؤں میں تصحیح و تصویب یا بصورت دیگر اصلاح فکر و نظر کے خیال سے روانہ کرادیا۔ اب تک جن بزرگوں کی مکمل تائید مل چکی ہے۔ ان کے اسماء گرامی یہ ہیں:

۱- غزالی دوران، مظہر امام احمد رضا، راس العلماء حضرت علامہ سید احمد سعید شاہ صاحب

قبلہ کاظمی دامت برکاتہم العالیہ ولا زالت فیوضہم القدسیہ (ملتان پاکستان)

۲- محقق دوران فقیہ العصر نائب مفتی اعظم ہند حضرت علامہ مفتی شریف الحق صاحب

قبلہ دامت برکاتہم القدسیہ مدرسہ اشرفیہ مبارک پور ضلع اعظم گڑھ یوپی۔

۳- فاضل جلیل حضرت علامہ مفتی عبدالواجد صاحب قبلہ مدظلہ العالی ادارہ شرعیہ پٹنہ بہار۔

۴- فاضل جلیل حضرت علامہ مفتی شفیق احمد صاحب قبلہ شریفی دارالعلوم غریب نواز الہ آباد۔

۵- مفتی گجرات حضرت علامہ مفتی عزیز الرحمن صاحب قبلہ رضوی مدظلہ العالی دارالعلوم شاہ عالم احمد آباد۔

غزالی دوراں مدظلہ العالی نے میرے جواب کے اختتام پر یہ عبارت تحریر فرمائی ہے:

”الجواب‘ هو الجواب والله هو المجيب المصیب المصاب“

مگر الگ سے جو صحیفہ کرم منسلک کیا ہے اس میں بزرگانہ نوازشات کی برسات فرما دی ہے خاص کر ویڈیو کے تعلق سے حضور قبلہ گاہی کے کلمات طیبات یہ ہیں۔

”میں ہر سہ فتاویٰ میں آپ سے متفق ہوں۔ بالخصوص ویڈیو کیسٹ ٹی۔ وی

اور فلم کے بارے میں جس قدر عرق ریزی سے جناب نے تحقیق فرمائی

ہے اور پھر جس خوبصورتی سے ان حقائق کی روشنی میں جائز و ناجائز

صورتوں میں امتیاز کرتے ہوئے فتویٰ قلم بند فرمایا ہے وہ قابل تقلید ہے۔“

اسی درمیان میں ”مرکزی دارالافتاء بریلی شریف“ کی نقد و نظر سے بھری ہوئی

تحریر نظر ہوئی، مجھے افسوس ہے کہ مذکورہ بالا دارالافتاء سے جس فقیہانہ اسلوب بیان اور

عالمانہ و مخلصانہ طرز نگارش کی توقع تھی یہ تحریر بالکل اس سے تہی دامن نظر آئی۔ اس

میں از اول تا آخر مناظرانہ انداز اختیار کیا گیا ہے بلکہ کہیں کہیں تو مجادلانہ و معاندانہ

رنگ و روغن کا بھی احساس ہوتا ہے اسے مسلمانوں کے ادبار کا دور نہیں تو اور کیا کہا

جائے گا کہ جو طرز دشمنانِ دین اور معاندینِ اسلام کے سامنے روا رکھنا چاہیے اپنوں

کو بھی اسی کا نشانہ بنایا جا رہا ہے۔ اس مقام پر ہرگز یہ خیال نہ کیا جائے کہ میں کچھ

اپنے کو نقد و نظر سے بالاتر سمجھتا ہوں اس لیے کہ مجھ پر اپنی کم علمی اور بے بضاعتی واضح

ہے۔ میری تحریریں کچھ معیار حق نہیں کہ ان کو منوانے کے لیے میں مافوق البشری لب و لہجہ اختیار کروں۔ میرے طرز فکر میں بے پناہ لغزشوں کے امکانات ہیں۔ میری اصلاح کے لیے صرف اسی قدر کافی تھا کہ مدلل طور پر اس سوال کے صحیح جواب سے مجھے واقف کرادیا جاتا اور ایک طالب علم کے لیے تفہیم کا جو انداز مناسب ہوتا ہے اسی پر اکتفاء کیا جاتا۔ اور چونکہ میں بذات خود علامہ ازہری صاحب کی صلاحیت و قابلیت کا معترف ہوں اس لیے اس بات کی بھی ضرورت نہ تھی کہ وہ میرے سامنے اپنے نخوت فکر و نظر کا مظاہرہ فرمائیں اور اپنی بے پناہ قابلیت ظاہر کرنے کے لیے اشاروں کی زبان سے کام لیں۔ یہ نقد و نظر سے بھری ہوئی تحریر جب میرے پاس آئی تو میں نے اسے کئی بار غور سے پڑھا اور جب اس میں مجھے کوئی ایسی بات نہ ملی جو مجھے مجبور کرے کہ میں اپنے خیالات پر نظر ثانی کروں تو میں سوچ میں پڑ گیا کہ آخر میں اس کا کیا جواب دوں۔ مگر پھر خیال ہوا کہ کہیں میری خاموشی مسائل کو مزید الجھا دینے کا باعث نہ بن جائے اور ہر طرف سے افواہوں اور غلط فہمیوں کی آندھیوں کی یلغار نہ ہو جائے تو طے یہ کیا کہ جواب ضرور لکھا جائے مگر اگر کبھی اس کا منظر عام پر لانے کی ضرورت محسوس ہو تو اس میں صرف اسی قدر ہو کہ ہر نقد کا ذکر ہو اور پھر اس کے بعد اس کا جواب ہو اور کسی مقام پر ناقد و ناظر کا نام ظاہر نہ کیا جائے تاکہ اغیار کے لیے تمسخر و استہزاء کا موقع فراہم نہ ہو ہر صاحب نظر کو اپنی نقد و نظر کا جواب مطلوب ہوتا ہے اس کو اس سے کیا غرض کہ لوگوں میں اس کے نام کی شہرت بھی ہو۔

چنانچہ میں نے جواب مرتب کر لیا اور مزید علماء کرام کی تصدیقات کا انتظار کرنے لگا تا کہ جو تحریر کی جائے اس میں ان سب کو شامل کر لیا جائے اس لیے جواب تحریر کر لینے کے بعد بھی میں نے اسے علامہ ازہری صاحب کی خدمت میں روانہ نہیں کیا۔ لیکن اچانک ”مادرچہ خیالیم و فلک درچہ“ خیال والا معاملہ پیش آ گیا۔ جب مجھے معلوم کرایا گیا کہ علامہ ازہری صاحب نے اپنے جملہ سوالات کو اپنے زیر ادا رت نکلنے والے ماہنامہ ”سنی دُنیا“ میں شائع کرادیا ہے اور لطف کی بات یہ ہے کہ جس شمارہ میں شائع

کرایا اس کی کوئی کاپی میرے نام روانہ بھی نہیں کی۔ چنانچہ مجھے اس کو حاصل کرنے کیلئے بڑی کوشش کرنی پڑی میں سمجھ نہیں سکا کہ سوالات تو مجھ سے تھے اس کو عوام کے سامنے رکھنے کی ضرورت کیا تھی؟ اگر عوام کے سامنے رکھنا ہی تھا تو صرف اسی قدر کافی تھا کہ وہ اولاً ہالینڈ والا سوال نقل فرماتے اور پھر اپنی تحقیق کے مطابق اس کا مدلل جواب تحریر فرمادیتے اور اس ناچیز نے جو جواب لکھا تھا اس سے اپنے کلی عدم اتفاق کا اعلان فرمادیتے بس بات کافی تھی۔ اب اگر علامہ موصوف کے جواب سے مجھے بھی شرح صدر حاصل ہو جاتا تو وہ میری بھی ہدایت کے لیے کافی ہو جاتا۔ جن سوالات کا روئے سخن صرف میری نظر ہو۔ نیز جن سوالات کے جوابات صرف مجھ سے مطلوب ہوں ان کو عوام کے سامنے لانے میں دین و سنیت کی کون سی خدمت تھی وہ میں سمجھ نہ سکا۔ مجھے معتبر ذرائع سے معلوم ہوا کہ علامہ ازہری صاحب کے سوالات عوام کو تو میرے جواب کا جواب نہیں دے سکے مگر ان میں افتراق و انتشار کی فضا ہموار کر دی۔ بعض لوگ یہ کہتے بھی نظر آئے کہ مدنی میاں میں سکت نہیں ہے کہ وہ علامہ ازہری صاحب کے سوالات کے جوابات دے سکیں۔

پور بندر شہر میں یہاں تک ہوا کہ بھرے اجلاس میں کچھوچھا شریف اور مارہرہ مطہرہ کے تعلق سے اپنے عدم اعتماد کا اظہار کیا گیا۔ کچھوچھا شریف کے ساتھ بلاوجہ مارہرہ شریف کو کیوں شریک کیا گیا؟ شاید اس لیے کہ خانوادہ نبوت سے دونوں ہی ہیں۔ لہذا ان میں سے کسی کو کیوں بخشا جائے۔ عوام کے سامنے اس تحریر کے پیش کرنے کا مقصد میری تذلیل کے سوا اور کیا ہو سکتا ہے؟ علامہ ازہری صاحب کو اگر میری تجہیل و تحمیق مقصود نہ ہوتی اور میری جہالت و سفاہت کو ظاہر کرنا ان کا نصب العین نہ ہوتا تو وہ ہرگز ایسے طرز عمل کو پسند نہ فرماتے۔ خیر۔ اگر علامہ موصوف کے نزدیک یہی سب کچھ دین و سنیت کے خدمت ہے اور اسی میں انہیں سرکار دو عالم صلی اللہ تعالیٰ علیہ وآلہ وسلم اور شہنشاہ بغداد رضی اللہ تعالیٰ عنہ کی رضا و خوشنودی نظر آتی ہے تو پھر تو انہیں کرنا ہی چاہیے تھا۔

اس مختصری گزارش کے بعد اب میں اصل مسئلہ کی طرف اپنا رخ موڑتا ہوں۔
 اولاً چند معروضات ارباب علم کی عدالت فکر و نظر میں پیش کر رہا ہوں۔ ہو سکتا ہے کہ
 اس میں کچھ ایسی باتیں بھی کھل آئیں جن سے علامہ ازہری صاحب کے بنیادی
 سوالات کے جوابات حاصل کیے جاسکیں۔

۱- اس ناچیز کے خیال میں آئینے اور ٹی۔وی کے ناپائیدار عکوس کو حقیقی معنوں میں
 تصویر، تمثال، مجسمہ، اسٹیجو وغیرہ کہنا صحیح نہیں؛ اس لیے کہ پائیدار ہونے سے پہلے عکس
 صرف عکس ہی رہتا ہے۔ تصویر نہیں بنتا اور جب اسے کسی طرح پائیدار کر لیا جائے تو
 وہی تصویر بن جاتا ہے۔ اب رہ گیا فہم ناظرین کے اعتبار سے ناپائیدار عکوس کو اگر
 تصویر، تمثال، مجسمہ وغیرہ کا نام دیا جائے تو یہ مجاز ہوگا۔ اور ظاہر ہے کہ جب تک
 حقیقت کا مراد لینا معتذر و مہجور نہ ہو یا مجاز مراد لینے میں کوئی واضح قرینہ نہ ہو تو حقیقی
 معنی ہی مراد لینا صحیح ہے۔ ہر صاحب علم بخوبی واقف ہے کہ جن نصوص میں جاندار
 کی تصاویر و تماثل کی حرمت مذکور ہے اس میں اس کے سر بریدہ کر دینے ٹکڑے
 ٹکڑے کر دینے اور پامال کر دینے کی ہدایات بھی ہیں اور اگر وہ جائے اہانت میں
 ہوں تو ان کو رکھ چھوڑنے کی رخصت بھی ہے۔ اس سے اندازہ لگتا ہے کہ تصاویر
 ممنوعہ وہی ہیں جو حقیقی معنوں میں تصاویر ہوں یعنی پائیدار ہوں جنہیں سر بریدہ بھی
 کیا جاسکے جن کے عضو مٹائے بھی جاسکیں جن کے ٹکڑے ہو سکیں اور جنہیں موضع
 اہانت میں رکھا جاسکے۔ ظاہر ہے کہ ناپائیدار عکوس کے ساتھ ان میں سے کوئی بھی
 سلوک نہیں کیا جاسکتا۔ المختصر حرمت تصاویر کے نصوص کے عموم میں سرے سے نا
 پائیدار عکوس داخل ہی نہیں کہ ان کو نکالنے کے لیے کسی شخص کی ضرورت ہو۔

۲- موجودہ معروف و متعارف آئینہ بالکلیہ انسانی صنعت گری ہے لہذا اس میں بھی
 عکوس کے ظہور میں قطعی طور پر فعل انسانی کا دخل ہے اس لیے اگر چہ ٹی۔وی کے
 آئینے میں عکوس کے ظہور میں فعل انسانی دخل ہے۔ جب بھی اس کا حکم آئینے کے
 عکوس کے حکم کی طرح ہی ہونا چاہیے۔ کیونکہ غیر قار و نا پائیدار ہونے میں دونوں

بالکل ایک طرح ہیں۔

نوٹ: یہ معروضہ ۲۱ نمبر حضرت غزالی دوراں کی بارگاہ میں بذریعہ خط پیش کیا تھا حضرت قبلہ گاہی نے ان معروضات کے مندرجات کی بھی بالکلیہ تائید فرمادی ہے۔

۳- رئیس الفقہاء والمفسرین حکیم الامت حضرت علامہ مفتی احمد یار خان صاحب قدس سرہ العزیز نے تصویر کشی کے تعلق سے ایک سوال کے جواب میں واضح لفظوں میں ارشاد فرمایا ہے کہ ”باقی رہنے والی صورت کشی حرام ہے“۔ (فتاویٰ نعیمیہ ص ۴۸) پتہ چلا کہ آپ کے نزدیک بھی تصاویر کی حرمت کے نصوص کے عموم سے ناپائیدار عکوس خارج ہیں۔

۴- جس طرح آئینے کے عکوس کی اصل قریب ریز (کرنیں) ہیں بالکل اسی طرح ٹی۔وی کے عکوس کی اصل قریب ریز ہیں جس طرح آئینہ کے عکوس متحرک وغیر قار ہیں۔ اسی طرح ٹی۔وی کے عکوس بھی متحرک وغیر قار ہیں۔ جس طرح آئینے میں عکوس کے لیے ریز کا وجود ضروری ہے۔ ٹی۔وی میں بھی ظہور عکوس کے لیے ریز کا وجود ضروری ہے۔ جس طرح آئینے کے عکوس کے ظہور میں فعل انسانی کا دخل ہے بالکل اسی طرح ٹی وی کے عکوس کے ظہور میں بھی فعل انسانی دخل ہے۔ جس طرح ٹی۔وی سے ریز کے غیر متعلق ہوانے کی شکل میں ٹی۔وی سے بھی عکوس غائب ٹی۔وی سے ریز کے غیر متعلق ہو جانے کی صورت میں آئینوں سے عکوس غائب ہو جاتے ہیں اور پھر کہیں بھی نہیں رہتے۔ اسی طرح ٹی۔وی سے۔ ریز کے غیر متعلق ہو جانے کی شکل میں ٹی۔وی سے بھی عکوس غائب ہو جاتے ہیں اور پھر کہیں بھی نہیں رہتے جس طرح آئینے میں نظر آنے والے جاندار کے عکوس حکم و ثناء معنی بت میں نہیں ہیں۔ بالکل اسی طرح ٹی وی میں نظر آنے والے عکوس کو بھی حکم و ثناء اور معنی بت میں نہیں رکھا جاسکتا اس لیے کہ ناپائیدار وغیر قار ہونے میں دونوں بالکل ایک طرح ہیں اور چونکہ پائیداری ہی حقیقی معنوں میں تصویر ہونے کی بنیاد ہے اور وہ دونوں جگہ مفقود ہے لہذا حرمت و حلت کے تعلق سے بھی

دونوں کا حکم ایک ہی ہوگا۔ نیز جس طرح آئینوں کے عکس کی حرمت کی کوئی نص نہیں ہے۔ بالکل اسی طرح ٹی وی کے عکس کی حرمت کے لیے بھی کوئی نص نہیں ہے۔

۵- یہاں عقلاً کئی احتمالات نکالے جاسکتے ہیں پہلا تو یہ کہ عکس عام ہو اور تصویر خاص ہو اس صورت میں ہر تصویر عکس ہے لیکن ہر عکس تصویر نہیں۔ مثلاً آئینوں کے عکس۔ اور ظاہر ہے کہ خاص کی حرمت عام کی حرمت کو مستلزم نہیں لہذا پائیدار عکس یعنی تصاویر کی حرمت سے ناپائیدار عکس کی حرمت ثابت نہ ہوگی۔ دوسرا احتمال یہ ہے کہ تصویر کا اطلاق پائیدار اور ناپائیدار دونوں طرح کے عکس پر بطور اشتراک لفظی ہو۔ اس صورت میں عند الاطلاق تصویر کے متعدد معانی میں سے کوئی ایک ہی معنی مراد ہوگا۔ تو اب اگر حرمت کے نصوص میں تصاویر و تماثل سے مراد پائیدار عکس ہیں تو پھر ناپائیدار عکس خود بخود ضابطہ حرمت سے نکل گئے اور اگر ان نصوص میں سے تصویر سے مراد پائیدار عکس ہیں تو پھر پائیدار عکس دائرہ حرمت سے باہر ہو گئے۔ ویسے بھی میں قرآن کی طرف واضح اشارہ کر چکا ہوں کہ تصویر کو لفظ مشترک قرار دینے کی صورت میں بھی نصوص حرمت میں اس سے پائیدار عکس ہی مراد لینا صحیح ہے۔ تیسرا احتمال یہ ہے کہ عکس و تصویر دونوں متبائن ہوں یعنی جو عکس ہے وہ تصویر نہیں اور جو تصویر ہے وہ عکس نہیں تو اس صورت میں تصویر بول کر عکس مراد لینا اور بھی ظاہر البطلان ہو گیا۔ چوتھا احتمال یہ ہے کہ دونوں میں تساوی کی نسبت ہو یعنی ہر عکس تصویر ہے اور ہر تصویر عکس ہے اس صورت میں حرمت تصاویر کے نصوص جملہ پائیدار و ناپائیدار عکس کو شامل ہوں گے لہذا آئینوں کے عکس بھی قطعی حرام قرار پائیں گے۔ اب اگر آئینوں کے عکس کو ضابطہ حرمت سے نکالنے کے لیے کوئی ایسی مضبوط دلیل پیش کی گئی جو نصوص حرمت کے عموم کی مخصص بن سکی تو پھر جملہ ناپائیدار عکس علت تخصیص میں اشتراک کے سبب دائرہ حرمت سے نکل جائیں گے۔ اور اگر یہ کہا جائے کہ عکس و تصویر میں عام خاص من وجہ کی نسبت ہے یعنی کہیں ایسا ہوگا

کہ عکس ہو گا تصویر نہ ہو گی اور کہیں ایسا ہو گا کہ تصویر ہو گی عکس نہ ہو گا اور کہیں ایسا بھی ہو گا کہ ایک ہی چیز تصویر بھی ہو گی اور عکس بھی۔ مادہ اجتماع میں تو بات ظاہر ہے کہ ان عکس کو جو پائیدار کر لیے جائیں تصویر بھی کہا جاسکتا ہے اور عکس بھی۔ رہ گئے مادہ ہائے افتراق تو اس میں ہو سکتا ہے کہ یہ کہہ دیا جائے کہ پانی کے اندر کے عکس تو ہیں مگر تصویر نہیں۔ اور آئینوں کے اندر کی صورت تصویر ہے عکس نہیں۔ یہ بات صحیح ہے کہ ہوش و حواس کی سلامتی کے ساتھ کوئی اس آخری بات کا اعداد نہیں کر سکتا۔ لیکن اگر کوئی کر ہی لے جب بھی آئینوں کی صورتیں دائرہ حرمت میں آ جاتی ہیں اور ساتھ ہی ساتھ آئینوں کے عکس کو عکس نہ قرار دینے کی حماقت الگ سے گلے لگ جاتی ہے۔

حقیقت و مجاز والے احتمال پر تفصیلی گفتگو عرض کی جا چکی ہے لہذا اس پر مزید کسی گفتگو کی ضرورت نہیں۔ المختصر جملہ احتمالات میں سے کوئی ایک ہی احتمال صحیح ہو گا اب جو جس احتمال کو صحیح باور کرے اس کی ذمہ داری ہے کہ وہ زبان و بیان کے معروف ضابطوں کی روشنی میں اس کی صحت کو ثابت کرے۔ ثبوت کے مرحلوں سے گزر جانے کے بعد اس پر کسی تحقیقی کلام کی بنیاد رکھی جاسکتی ہے خود ناچیز کے نزدیک کیا صحیح ہے وہ ظاہر کر چکا ہے۔

۶- ویڈیو کیسٹ میں نہ تصویر ہوتی ہے نہ عکس۔ اس میں صرف ریز ہوتے ہیں شعاعوں اور کرنوں کو نہ تصویر کہا جاسکتا ہے نہ عکس۔

۷- یہ حقیقت ہے کہ عکس و اظلال اپنے ارباب کے تابع ہیں مگر ایک درمیانی کڑی کو بھی نظر انداز کر دینا مناسب نہیں۔ وہ یہ کہ عکس تابع ہیں ریز کے اور ریز تابع ہیں ذی صورت کے۔ پہلے ریز کے مرآة کے سامنے ہونے کے لیے ضروری تھا کہ ذی صورت مرآة کے رو برو ہو اور دونوں کے درمیان کوئی حجاب نہ ہو لیکن جب سے سائنس نے ترقی کی۔ ان زیر کو محفوظ کر لینے کی صورت نکالی ہے اسی فلسفے کے تحت کہ عکس کی اصل قریب ریز ہیں نہ کہ ذی صورت تو جب ہم ان ریز کو نیپ کر لیں

گے۔ تو پھر عکوس کے ظہور کے لیے ذی صورت کا مرآة کے روبرو ہونا ضروری نہ رہ جائے گا۔

اب حقیقت حال کی صحیح تعبیر یہ ہوئی کہ یہ قدیم صورت تھی کہ رائی جب تک مرآة کے سامنے ہے مرئی ہے اس کے ہٹتے ہی مرئی ہونا مفقود مگر جدید ترقی نے ثابت کر دیا کہ مرئی ہونے کے لیے اب ذی صورت کا مرآة کے سامنے ہونا ضروری نہیں ہے۔ اور جب یہ چیز مشاہدے میں آچکی ہے تو پھر اس سے انکار بھی ممکن نہیں۔ اس کو یوں بھی سمجھا جاسکتا ہے کہ گراموفون وغیرہ کی ایجاد سے پہلے ہم کسی کی آواز اسی وقت تک سن سکتے تھے جب تک وہ بولتا رہے اور ہمارے سامعہ تک اس کی آواز پہنچتی رہے۔ لہذا ادھر بولنے والا خاموش ہوا ادھر آواز کا سننا ختم ہو گیا۔ ان حالات میں کسی آواز سننے کے لیے اس کا وجود اور وجود کے بعد اس کا بولنا ضروری تھا، مگر نئی ایجادات نے جب آوازوں کو محفوظ کرنا شروع کر دیا تو اب کسی کی آواز سننے کے لیے اس کا بذات خود بولنا تو درکنار اس کے وجود کی بھی ضرورت نہ رہی۔

۸- یہ صحیح ہے کہ کیسٹوں میں ٹیپ شدہ ریز نہ عکوس ہیں نہ تصاویر لیکن ان ریز میں یہ صلاحیت ہے کہ ٹی۔وی بکس میں لگا ہوا آلہ ان کی ذی صورت کے عکوس میں منتقل کر کے اپنے آئینے سے ظاہر کر دیتا ہے جیسے ہر نادر اشیاء پتھر میں بالقوہ جاندار کا مجسمہ ہونے کی صلاحیت ہے مگر صرف اسی صلاحیت کی بناء پر نہ اسے بالفعل مجسمہ کہا جاسکتا ہے اور نہ اس پر مجسموں کے احکام ناقد کر سکتے ہیں۔

۹- یہ صحیح ہے کہ عکوس و ظلال اپنے ارباب کے تابع ہیں جس طرح کہ رائی جب تک مرآة کے سامنے ہے مرئی ہے اس کے ہٹتے ہی اس کا مرئی ہونا مفقود بس مرآة ہی مرآة مرئی ہے۔ ویڈیو سے قطع نظر ٹی۔وی کے عکوس کا بھی بالکل یہی حال ہے جب تک ذی صورت ٹی۔وی کیمرے کے سامنے ہے اسی وقت تک ٹی۔وی میں مرئی ہے اس کے کیمرے کے سامنے سے ہٹتے ہی اس کا مرئی ہونا مفقود ہو جاتا ہے بس ٹی۔وی ہی ٹی۔وی مرئی رہ جاتا ہے۔ ڈائریکٹ والی صورت میں ہوتا یہ

ہے کہ مثلاً آپ کیمرے کے سامنے کھڑے ہو گئے اس کے ذریعہ آپ کے ریز ٹی-وی ٹاور تک پہنچ گئے۔ ٹی-وی ٹاور نے انہیں ٹی-وی بکس تک پہنچا دیا اور پھر ٹی-وی بکس کے آلات نے انہیں متحرک عکوس کی شکل میں ظاہر کر دیا۔ اب آپ جب کیمرے کے سامنے سے ہٹ گئے تو ٹی-وی تک ریز پہنچنے کا سلسلہ ٹوٹ گیا لہذا ٹی-وی سے آپ کا عکس غائب ہو گیا۔ اس طرح ٹی-وی کے عکوس بھی بنیادی طور پر اپنے ارباب ہی کے تابع ہوئے۔ ویڈیو کی ایجاد سے صرف اتنا ہوا کہ ٹی-وی بکس تک بے روک ٹوک پہنچنے والے ریز کو ٹیپ کر لینے کی صورت نکالی گئی اور چونکہ درحقیقت یہی ریز آئینہ وٹی-وی کے عکوس کی اصل قریب ہیں تو جب ان کے محفوظ کر لینے کی صورت پر قابو پایا گیا تو اب ٹی-وی پر ظہور عکس میں ان عکوس کی اصل بعید یعنی ذی صورت کے وجود کی بھی ضرورت نہ رہ گئی۔

۱۰- میرے نزدیک یہ بڑی ہی ناقابل فہم اور ناقابل تسلیم بات ہے کہ اگر ریز بے روک ٹوک ٹی-وی میں پہنچیں تو ٹی-وی کے متحرک عکوس عکوس رہیں اور یہی ریز روک کر پہنچائے جائیں تو عکوس عکوس نہ رہ جائیں؟ وہ عکس جو تصویر ہے اور وہ عکس جو تصویر نہیں ہے ان کے درمیان ماہ الامتیاں خود ان عکوس کی صرف پائنداری ہے۔ ریز کو ٹیپ کر لینے سے عکس تصویر نہیں بن جائے گا۔

یہ دس معروضات ہیں میرے اصل جواب کے ساتھ ان کو بغور ملاحظہ فرما لیجئے پھر علامہ ازہری صاحب کی تحریر از اول تا آخر پڑھ ڈالیے۔ اگر علامہ موصوف کی اس تحریر سے میرے مندرجہ ذیل سوالات کے جواب مل جاتے ہیں تو وہ یقیناً میرے جواب کا مکمل رد ہے اور اگر جوابات نہیں ملتے تو پھر اس کو میرے جواب کا رد ہی کیوں سمجھا جائے اس کو کوئی بھی ایسا مناسب نام دے دیجئے جس سے علامہ کی حیثیت عرفی کا ازالہ نہ ہو۔ اب سوالات ملاحظہ فرمائیں:

۱- ویڈیو کیسٹ میں ٹیپ شدہ پائیدار ریز کا تصویر ہونا ثابت کیجئے اور ثابت نہ کر سکنے کی صورت میں ان غیر جاندار ریز کو ٹیپ کر لینے کی حرمت کی دلیل پیش کیجئے۔

۲- ناپائیدار عکوس کے ظہور میں اگر فعل انسانی دخیل ہو تو وہ حرام ہیں اس کو نصوص سے مدلل و مبرہن فرمائیے۔

۳- ثابت کیجئے کہ جہاں جہاں نصوص میں تصاویر و تماثیل کا لفظ آیا ہے اس سے اس کا حقیقی معنی مراد نہیں۔

۴- اگر نصوص میں تصاویر و تماثیل سے مراد ہر طرح کے پائیدار و ناپائیدار عکوس ہیں تو ایک طرف یہ ثابت کیا جائے کہ ایک ہی لفظ سے ایک ہی وقت میں حقیقت و مجاز دونوں مراد لیے جاسکتے ہیں؟ یا بصورت دیگر ایک ہی لفظ سے ایک ہی وقت میں اس کی متعدد معانی مراد لیے جاسکتے ہیں؟ تو دوسری طرف اس صورت میں آئینوں کے عکوس کو ضابطہ حرمت سے نکالنے کی علت پیش کی جائے۔

۵- آئینہ اور ٹی۔ وی کے عکوس میں بے پناہ مماثلت و مشابہت کے باوجود (جن میں بعض کا ذکر اوپر کیا جا چکا ہے) ٹی۔ وی کے عکوس کو آئینوں کے عکوس پر قیاس کرنا صحیح کیوں نہیں؟

علامہ ازہری صاحب سوالات کی رو میں ایسا بہہ گئے کہ ان امور کے تعلق سے اپنی تحقیقی نگارشات پیش کرنے کی طرف متوجہ نہ ہو سکے اور جب تک ان سوالات کے معقول جوابات نہیں ملتے اس وقت تک میرے جواب کی بنیادیں مضبوط ہی رہیں گی۔ اس اجمالی گزارش کے بعد مناسب لگتا ہے کہ نمبردار علامہ موصوف کی تحریر کا بھی مختصر جواب عرض کر دوں۔ گو میری دلی خواہش یہی تھی کہ اس پر کسی کا کوئی تبصرہ مجھے نہ کرنا پڑے۔ مگر علامہ موصوف نے جو طرز عمل اختیار فرمایا ہے اس نے میرے حوصلے بڑھا دیئے ہیں۔ اب مجھے ہر انصاف پسند علامہ موصوف کی روش پر چلنے والا ہی قرار دے گا۔ ویسے میں جواب میں حتی الامکان کوشش کروں گا کہ علامہ موصوف کی حیثیت عربی برقرار ہے اور اس کو کوئی صدمہ نہ پہنچے۔ ہر سوال کے جواب کا نمبر وہی ہے جو خود سوال کا نمبر ہے۔ ورق الٹ کر پہلے علامہ موصوف کا سوال ملاحظہ فرمائیے پھر یہاں سے علی الترتیب نمبر وار اس کا جواب حاصل کیجئے۔

۱- آئینے میں جس مقصد کو اپنی مرضی کے مطابق فوری طور پر حاصل کرنے کے لیے اس کے سامنے کھڑا ہو جاتا ہے اسی مقصد کو اپنی مرضی کے مطابق حاصل کرنے کے لیے کرنوں کو ٹیپ کیا جاتا ہے۔

۲- آئینہ کے سامنے کھڑا ہونا بھی اپنی صورتی شعاعوں کو عکوس میں بدلنے ہی کے لیے ہے اور یہ شرعاً بالکل جائز ہے۔

۳- تقدیر ثانی کی گنجائش ہی کہاں ہے۔

۴- آئینوں میں شعاعوں کو عکوس میں بدلنے میں فعل انسانی کا مکمل دخل ہے۔ بر تقدیر ثانی بھی یہ تصویر سازی نہیں ہے بلکہ اظہار عکس ہے۔ تصویر سازی اس لیے نہیں ہے کہ حقیقی معنوں میں ناپائدار عکوس پر تصاویر کا اطلاق صحیح نہیں۔ عکس تصویر اس وقت بنتا ہے جب اسے پائدار کر لیا جائے جب تک اس میں پائدار نہ ہوگی وہ عکس رہے گا۔ پائدار ہو جانے کے بعد وہ تصویر ہو جائیگا۔ اسی لیے تماثیل کہہ کر تصاویر مراد لیا جاتا ہے۔ آئینوں کے ناپائدار عکوس کو تماثیل بت مجسمہ اور حقیقی معنوں میں تصویر کہنا صحیح نہیں، عموماً نص میں صرف پائدار عکوس یعنی تصاویر و تماثیل وغیرہ شامل ہیں۔ ناپائدار عکوس اس میں ابتداء ہی سے داخل نہیں کہ ان کو نکالنے کے لیے کسی شخص کی تلاش کی جائے۔

۵- ”اس کو ان فلمی فیتوں پر قیاس کرنا صحیح نہیں“ کہنا اس لیے صحیح ہے کہ فلمی فیتوں میں ناپائدار عکوس نہیں ہوتے بلکہ تصویروں ہوتی ہیں اور حرمت کے لیے صرف فعل انسانی کا دخل کافی نہیں ورنہ آئینوں کے عکوس کو بھی حرام قرار دینا پڑے گا۔ اس لیے کہ موجودہ معروف و متعارف آئینہ پورے کا پورا انسانی صنعت ہے اور اس میں عکوس کے ظہور میں بالکل فعل انسانی کا دخل ہے۔ بلکہ حرمت کے لیے فعل انسانی کے ساتھ ساتھ عکوس کی پائداری بھی لازم ہے تاکہ وہ عکس حقیقی معنوں میں تصویر ہو جائے۔

۶- یہ فرمانا کہ ”فلمی فیتوں میں جو تصویریں ہوتی ہیں وہ سامنے والی اشیاء کا عکس ہوتی

ہیں“ تو اس فرمان میں اگر عکس سے مراد ناپائدار عکس ہے تو یہ بالکل سراسر اغلط خیال ہے۔ اور اگر پائدار عکس مراد ہے تو بات صحیح ہے مگر یہ خیال رہے کہ یہی تو حقیقی معنوں میں تصویر ہے۔ ویڈیو کیسٹ میں جس کا وجود نہیں۔ یہ کہنا کہ ”ویڈیو کیسٹ کی تصویریں برقی لکیروں کی مدد سے ٹی۔وی میں بنائی جاتی ہیں“۔ حقیقت حال کی غلط تعبیر ہے۔ صحیح بات یہ ہے کہ ویڈیو کیسٹ میں ٹیپ کی ہوئی کرنیں جب ٹی۔وی کے اندر پہنچتی ہیں تو اس کے آئینے پر متحرک عکس کی شکل میں ظاہر ہو جاتی ہیں۔ آدمی صرف انہیں کرنوں کے ٹی۔وی تک پہنچنے کی رکاوٹ دور کر دیتا ہے اور بس۔ یہ غیر مرئی کرنیں کچھ انسانی ہاتھوں کے قابو میں نہیں کہ وہ ان کو ملا کر جس طرح کی تصویر چاہے بنا دے برخلاف آرٹسٹ کے۔ اس کا قلم اس کے ہاتھوں کے قابو میں رہتا ہے اور وہ جو کچھ بناتا ہے وہ پائدار ہوتا ہے۔ لہذا ویڈیو اور ٹی۔وی کی صنعت گری کو آرٹسٹ کے قلم پر قیاس کرنا قیاس مع الفارق ہے۔ ٹی۔وی کا معاملہ یہ ہے کہ اگر ویڈیو کو درمیان سے ہٹا کر اس کو دیکھا جائے تو اس میں اشیاء متقابلہ کے ناپائدار عکس کے ظہور کا وہی حال ہے جو آئینے کا ہے کہ جب تک ٹی۔وی کیمرے کے سامنے شے رہی نظر آئی ہٹ گئی تو اس سے بھی غائب ہو گئی جیسے جب تک آئینے کے سامنے کوئی چیز رہی نظر آئی اور جیسے ہی سامنا ختم ہوا آئینے میں نظر آنا بھی ختم ہو گیا ویڈیو کیسٹ نے صرف اتنا کیا ہے کہ ڈائریکٹ بے روک ٹوک جانے والی کرنوں کو ٹھہرا لیا ہے۔ یعنی ٹیپ کر لیا ہے اور پھر جب چاہا ویڈیو کے ذریعہ ان کو ٹی۔وی تک پہنچا دیا گیا۔ اس صورت میں صرف یہ فائدہ رہا کہ کسی شے کے ریز کے محفوظ ہو جانے کے سبب اب ٹی۔وی میں اس شے ناپائدار عکس کے ظہور کے لیے خود اس شے کا ٹی۔وی کیمرے کے سامنے موجود رہنا ضروری نہیں رہ گیا۔

اس مذکورہ بالا تحریر سے یہ واضح اشارہ مل گیا کہ ٹی۔وی ہو

یا آئینہ دونوں میں ظہور عکس کی اصل قریب ریز ہی ہیں اور ان ریز کی اصل ذوالصورۃ

ہے۔ فرق یہ ہے کہ آئینہ میں ظہور عکس کے لیے ذوالصورۃ کا سامنے رہنا ضروری ہے۔ اور ویڈیو کے توسط کی صورت میں ٹی۔وی کے عکس متحرک کے ذی صورت کا ٹی۔وی کے کمرے کے سامنے رہنا ضروری نہیں۔ جس طرح ریڈیو سے کسی دور میں اس کی آواز سنی جاسکتی تھی جو ریڈیو اسٹیشن جا کر اپنی آواز نشر کرے۔ مگر ٹیپ ریکارڈ کی ایجاد نے اس ضرورت کو ختم کر دیا اب گھر بیٹھے آواز ٹیپ کر لیجئے اور ریڈیو اسٹیشن سے جب جب چاہیے نشر کراتے رہیے۔ اب بولنے والے کے لیے ریڈیو اسٹیشن پر جانا ضروری نہیں اس کی ٹیپ شدہ آواز کو اس کی عدم موجودگی میں بھی فضائے بسیط میں پھیلا یا جا سکتا ہے۔ اس سلسلے میں آدمی کا کام صرف اتنا ہے کہ ٹیپ شدہ آواز کو ان مشینوں کے حوالے کر دے جن کا کام پوری فضائے بسیط میں پھیلانا ہے۔ اس مقام پر یہ بھی ظاہر ہو گیا کہ میرا دعویٰ یہ نہیں ہے کہ ٹی۔وی کا آئینہ اور عام آئینے ہو بہو بالکل ایک ہیں۔ میری گفتگو کا حاصل صرف یہ ہے کہ یہ دونوں اپنے اندر ظاہر ہونے والے عکس کے ناپائدار ہونے اور اپنے عکس کے ظہور میں فعل انسانی کے محتاج ہونے میں بالکل ایک طرح ہیں۔

المختصر۔ اس سلسلے میں علامہ ازہری صاحب نے جو کچھ ارشاد فرمایا ہے اس میں کمال تعجیل سے کام لیا ہے اسی لیے فکر و نظر کے صحیح تقاضے پورے نہ کر سکے۔

۷۔ چونکہ شرح مطہر میں ایسی کوئی دلیل نہیں ہے جس میں متحرک و غیر قار اور ناپائدار عکس کو بنانے کو حرام قرار دیا گیا ہو یہی اس کی اباحت کے دلیل ہے شریعت نے صرف جاندار کی پائیدار تصاویر و تماثیل بت اور مجسموں کو بنانا حرام قرار دیا ہے۔ عہد سیدنا آدم علیہ السلام سے آج تک ناپائدار عکس پر نہ تو تصاویر و تماثیل اور اصنام و اوثان کے احکام متعلق کیے گئے اور نہ انہیں معنی بت میں رکھا گیا۔ اگر بالفرض ایسا ہوتا تو پھر پانی کے اندر نظر آنے والے عکس ہی (جس میں جعل انسانی

قطعاً ذیل نہیں) جائز قرار دیئے جاتے اور موجودہ دور کے معروف و متعارف آئینوں کے عکس قطعاً حرام ہوتے اور پھر ان آئینوں کے سامنے بالقصد آنا ہرگز جائز نہ ہوتا۔ بالفرض آج اگر کوئی ایسا آئینہ بنا لیا جائے۔ جس کے سامنے آنے سے عکس خود بخود پائیدار ہو جاتا ہو تو یقیناً ایسے آئینوں کے سامنے بالقصد آنا حرام ہی ہوگا۔ آج ایسے بہت سے کیمرے ایجاد ہو چکے ہیں جو خود کار ہوتے ہیں کوئی فوٹو گرافر ہو یا نہ ہو اس کیمرے کے سامنے جو آئے گا اس کا فوٹو پائیدار ہو جائے گا۔ ظاہر ہے کہ ایسے کمروں کے سامنے جان بوجھ کر آنا کیسے جائز ہو سکتا ہے؟ اب رہ گیا نصوص میں تصاویر کا لفظ تو اس سے ناپائیدار عکس مراد نہیں اس لیے کہ میں عرض کر چکا ہوں کہ تصویر حقیقی معنوں میں پائیدار عکس ہی کو کہتے ہیں اور ظاہر ہے کہ جب تک حقیقت کا مراد لینا معذور و مہجور نہ ہو اس سے مجازی معنی مراد لینا صحیح نہیں ہاں اگر کلام کے سیاق و سباق سے کوئی ایسا قرینہ واضح ہوتا ہو جس سے ظاہر ہو جائے کہ تصویر سے متکلم کی مراد ناپائیدار عکس ہے تو یہ بات اور ہے لیکن جب تک کوئی ایسا قرینہ نہ ہو جو معنی حقیقی سے عدول کی نشاندہی کرتا ہو اس وقت تک حقیقی معنی ہی مراد لیا جائے گا بشرطیکہ اس کا مراد لینا معذور و مہجور نہ ہو۔

میں نے بھی اپنے جواب میں فہم ناظرین کے پیش نظر کہیں کہیں ان ناپائیدار عکس پر تصویر کے لفظ کا اطلاق کیا ہے۔ مگر اس کے سیاق و سباق میں ناپائیدار غیر قار اور متحرک وغیرہ کی قید لگا کر اپنی مراد واضح کر دی ہے۔

لفظ عکس ایک عام لفظ ہے جو پائیدار اور ناپائیدار دونوں طرح کے عکس کے لیے بولا جاتا ہے اب اگر کوئی ایسی نص ہو جس میں مطلقاً عکس کو بنانے کی حرمت آئی ہو تو اسے پیش کرنا چاہیے پھر ساتھ ہی ساتھ اعلان کر دینا چاہیے کہ ان آئینوں کے سامنے بالقصد جانا حرام ہے جو مکمل انسانی صنعت گری کا نتیجہ ہوں اور جن میں عکس کے طور میں جعل انسانی ذیل ہو اور پھر اس پر سارے علماء کرام اور مفتیان عظام سے تائید بھی حاصل کر لینی چاہیے۔ ظاہر ہے اس صورت میں اس ناچیز قصیر الفہم کو اپنے خیال سے

رجوع کر لینے میں کیا عذر ہو سکتا ہے۔

یہ بھی خیال رہے کہ تصاویر و تماثیل کا حقیقی معنی کیا ہے اس کا تعلق زبان و بیان سے ہے لہذا اس سلسلے میں اہل زبان حضرات ہی کی بات بطور سند پیش کرنی معقول ہوگی۔

۸- جاندار کی ساکن و جامد باقی رہنے والی صورت بنانی خود حرام ہے تو اس کا بنانا، بنوانا، عظمت کے ساتھ رکھنا اور نگاہِ عظمت سے دیکھنا یہ سب کچھ ٹی۔وی اور آئینے کے باہر بھی حرام ہے تو پھر ٹی۔وی اور آئینہ کے ذریعہ بھی اس کے ساتھ مذکورہ بالا سلوک کرنا حرام ہی ہوگا۔ جاندار کی ساکن و جامد صورت آئینے میں غیر قار ہے مگر آئینے کے باہر غیر قار نہیں ہے بلکہ جامد ہے تو حرمت تو باہر ہی سے وابستہ ہو چکی ہے پھر اس کے عکس متحرک کی حلت کا کیا سوال ہے؟ جب اصل ہی حرام ہو تو فرع جائز کیسے؟ اس نظر میں قلت تامل سے کام لیا گیا ہے۔ میں نے اپنے جواب میں واضح کر دیا ہے کہ جن چیزوں کا دیکھنا سننا ٹی۔وی کے باہر جائز ہے۔ ٹی کے ذریعہ بھی ان کا دیکھنا سننا جائز ہے..... کہاں یہ بات اور کہاں یہ سوال؟

۹- جس اصل پر یہ بنیاد رکھی گئی ہے اس کا حال اوپر ظاہر ہو چکا ہے، مزید وضاحت کی ضرورت نہیں۔

۱۰- آتش بازی کے سانپ چھچھوندرو وغیرہ پوری صورت اختیار کر لینے کے بعد متحرک و غیر قار نہیں رہتے بلکہ جامد و ساکن ہو جاتے ہیں تو یقیناً جاندار کی شکل اختیار کر لینے کی صورت میں ان پر جاندار کی تصاویر و تماثیل ہی کے احکام وارد کیے جائیں گے۔ اس نظر سے ظاہر ہوتا ہے کہ قلت تامل کی انتہا کر دی گئی ہے۔

۱۱- ”یہاں بھی انعکاس صورت کے لیے پردہ ہٹانے کا عمل ناگزیر ہے“ اس فقرہ میں ”یہاں بھی“ سے مراد ”آئینہ میں بھی“ ہے نہ کہ ”ویڈیو کیسٹ میں بھی“ میری اس عبارت سے متصلاً یہ عبارت ہے۔ ”تو یہ ایسا ہی ہے کہ با پردہ آئینہ میں پردہ ہٹانے کے بعد ہی صورت منعکس ہوتی ہے۔ الغرض یہاں بھی انعکاس کی صورت

کے لیے پردہ ہٹانے کا عمل ناگزیر ہے“ اس کا صاف مطلب یہ ہوا کہ ”الغرض آئینہ میں بھی انعکاس صورت کے لیے پردہ ہٹانے کا عمل ناگزیر ہے“ اب علامہ ازہری صاحب خود ہی غور کریں کہ انہوں نے جو تضاد دکھانے کی کوشش کی ہے اس میں بھی قلت تامل ہی سے کام لیا ہے ورنہ علامہ موصوف جیسی ذی علم شخصیت عبارت فہمی سے عاجز رہے یہ کس قدر حیران کن بات ہے۔

۱۲- ویڈیو کیسٹ میں کوئی بھی صورت منعکس نہیں ہوتی جیسا کہ اصل جواب میں بخوبی وضاحت کی جا چکی ہے۔

۱۳- قیاس نہ کرنے کی وجہ یہ ہے کہ ٹی۔وی میں جو عکوس ہوتے ہیں وہ حقیقتاً غیر قارو ناپائدار ہوتے ہیں۔ اس کے برخلاف پردہ فلم پر جو عکوس ہوتے ہیں وہ قطعی طور پر ساکن و جامد ہوتے ہیں ان کی حرکت نگاہوں کا دھوکہ ہے میں یہ بات ظاہر کر چکا ہوں کہ عموماً نصوص میں صرف جاندار کی تصاویر شامل ہیں نہ کہ ان کے ناپائدار عکوس اور تصاویر درحقیقت پائیدار عکوس ہی کو کہتے ہیں لہذا عموماً نصوص میں ٹی۔وی اور آئینوں کے عکوس کی شمولیت کا کوئی سوال ہی نہیں غیر قار تصویریں (جو درحقیقت تصویر نہیں صرف فہم ناظر میں تصویر اور مجسمہ لگتی ہیں) یہ کس دلیل سے جائز ہیں اس پر گفتگو کی جا چکی ہے۔

۱۴- کیا اس لیے محتاج بیان ہے کہ آپ جیسے بھی اس کی حقیقت سے واقف نہیں؟

۱۵- مبرہن و مدلل سے اسے کیا جاتا ہے جو خود روشن اور بدیہی نہ ہو جہاں تک فریب نظر کا سوال ہے پردہ فلم کی حرکت اور ٹرین پر جانے والے کے لیے درخت وغیرہ کی حرکت دونوں ہی یکساں ہیں جو بالکل ظاہر ہیں۔

۱۶- کہنے کو کوئی کچھ بھی کہہ سکتا ہے مگر یہ حقیقت اپنی جگہ پر رہے گی کہ فریب نظر دونوں جگہ ہے خواہ نگاہ کے غیر قار ہونے سے جامد متحرک نظر آئے یا کسی فیتے پر بنی ہوئی جامد تصویروں کو نظر کیسا منے تیزی سے حرکت دینے کے سبب جامد متحرک لگے۔

۱۷- جامد و متحرک، قار و غیر قار اور پائیدار و ناپائدار کے درمیان جو فرق ہے وہ بالکل واضح

ہے۔ ادنیٰ سا شعور رکھنے والا بھی اس سے بے خبر نہیں۔

۱۸- جامد و متحرک کی تمیز بالکل ثابت ہے جب کسی کے کلام پر کسی کو منظرانہ بحث و تمحیص کا شوق بیدار ہو تو ضروری ہے کہ پہلے اس کے مقصود کو اچھی طرح سمجھ لے۔ میں نے علی سبیل التزل یہ بات سمجھانے کی کوشش کی ہے کہ اگر کوئی فریب نظر کو حقیقت حال سمجھنے پر مصر ہو جائے اور پردہ سمیٹیں پر نظر آنے والی تصویروں کو جامد و ثابت تسلیم نہ کرے جب بھی ان تصویروں کے جواز کی صورت نہیں نکل سکتی۔ اس لیے کے فلمی فیتوں پر جو تصویریں ہیں اور جنہیں بڑا کر کے پردہ فلم پر دکھایا جاتا ہے۔ وہ بلاشبہ جامد و پائیدار ہیں تو پھر انہیں کا بنانا حرام قرار پایا اور جب اصل ہی حرام ہو تو اس کے عکس کے جواز کا کیا سوال پیدا ہوتا ہے۔ رہ گیا ٹی۔وی کے معاملہ تو اس کے عکس کی اصل ریز ہیں جن کے جمع کرنے کی حرمت ثابت نہیں اور ان ریز کی اصل وہ اعیان ہیں جو ذی صورت ہیں تو اب اگر اصل قریب کا جمع کر لینا اور اصل بعید کا دیکھنا سننا یہ سب کچھ جائز ہو تو پھر ان اصول کے ٹی۔وی والے عکس کو اس راہ سے ناجائز نہیں قرار دیا جاسکتا ہاں اگر بذات خود ان کے عدم جواز کی کوئی دلیل الگ سے ہوتی تو بات دوسری تھی لیکن ایسا نہیں ہے اس لیے کہ وہ ناپائیدار عکس، عکس تو ضرور ہیں مگر تصویر نہیں (جیسا کہ عرض کر چکا ہوں) لہذا تصویر کی حرمت کے تعلق سے جو نصوص ہیں یہ اس کے دائرہ حکم سے باہر ہیں۔

۱۹- میرا پورا جواب پڑھ لینے کے بعد بھی آپ پر تفرقہ واضح نہ ہو سکا، اس پر مجھے حیرت ہے۔ "اس تحقیق کے بعد الخ" کہہ کر میں نے جو کچھ عرض کیا ہے۔ وہ بالکل واضح ہے۔ اس تحقیق کا تعلق جواب میں ذکر کردہ جدید آلات کی صنعت گری سے تھا اور ظاہر ہے کہ اس کے لیے انہیں آلات کے ماہرین سے رابطہ قائم کرنا چاہیے اگر ماہرین کی رائے میری تحقیق کے مطابق ہو تو اسے مان کر گفتگو کی بنیاد رکھنی چاہیے۔ ورنہ پھر ماہرین ہی کے حوالے سے اس کو غلط ثابت کرنا چاہیے دارالافتاء میں بیٹھنے والے کسی مفتی صاحب کو اگر یہ تحقیق سمجھ میں نہ آئے یا وہ اسے تسلیم نہ کریں تو میں

ان کو ایک حد تک معذور ہی سمجھتا ہوں۔

۲۰- نی-وی میں دو باتیں ہیں ایک کا تعلق دیکھنے سے ہے اور دوسرے کا تعلق سننے سے ہے تو جس کا تعلق دیکھنے سے ہے اسے آئینوں کے عکس دیکھنے پر قیاس کیا گیا ہے اور جن کا تعلق سننے سے ہے ان کو گراموفون اور ٹیپ ریکارڈ کی آوازوں کے سننے پر قیاس کیا گیا ہے۔ اسی طرح ویڈیو کیسٹ اور ٹیپ ریکارڈ والے کیسٹ آواز ٹیپ کرنے میں ایک ہی طرح ہیں لہذا میں نے جو کچھ عرض کیا ہے اس میں تطویل کلام نہیں..... نی-وی کا آئینہ خاص آئینہ سہی مگر ناپائیدار عکس کے ظہور میں وہ بالکل عام آئینوں ہی کی طرح ہے دونوں کے عکس ناپائیدار ہوتے ہیں دونوں کے عکس کے ظہور میں جعل انسانی کا دخل ہے دونوں کے ناپائیدار عکس درحقیقت تصویر نہیں..... اب آپ پر واضح ہو گیا ہو گا کہ عام آئینوں پر قیاس کرنے کا کیا معنی ہے؟

۲۱- قیاس میں نے اسی لیے کیا ہے کہ ناپائیدار عکس کی حرمت کے تعلق سے ایک بھی نص موجود نہیں اور نہ اس سلسلے میں کسی مجتہد کا کوئی قول ہے۔ اس سلسلے میں اگر کچھ ہے تو وہ تصاویر و تماثیل کی حرمت سے متعلق ہے اور میں بار بار عرض کر چکا ہوں کہ ناپائیدار عکس کا نام درحقیقت تصاویر و تماثیل نہیں۔ ان ناپائیدار عکس کی حرمت تو کجا حلت ثابت ہے جس پر آئینوں کے عکس کی حلت شاہد عدل ہے۔

۲۲- خیال رہے کہ ویڈیو ایک الگ چیز ہے ویڈیو کیمرہ ایک دوسری چیز ہے اور نی-وی ایک تیسری چیز ہے اور تینوں کا کام الگ الگ ہے۔ ویڈیو کیمرہ کے ذریعہ ریز کو ویڈیو کیسٹ میں ٹیپ کیا جاتا ہے اور ویڈیو کے ذریعہ ان کرنوں کو نی-وی کی طرف منتقل کیا جاتا ہے۔ پھر نی-وی کے آئینے پر وہ کرنیں متحرک عکس میں نظر آنے لگتی ہیں۔ اس گفتگو سے ظاہر ہو گیا کہ عکس نہ تو کیمرے میں ہوتے ہیں نہ کیسٹ میں اور نہ ویڈیو میں بلکہ ان کا ظہور صرف نی-وی کے آئینے سے ہوتا ہے..... میں نے جو یہ کہا کہ ”ویڈیو کیمرے کے ذریعہ کوئی تصویر نہیں بنائی جاتی“۔ تو یہ میرے اس

اقرار کے (کہ ٹی۔وی ان ریز کو صورت میں بدل کر اپنے آئینہ سے ظاہر کر دیتا ہے) خلاف نہیں۔ بس علامہ ازہری صاحب کی قلت تامل کی بات ہے۔ ویڈیو کیمرہ ویڈیو کیسٹ اور ویڈیو پر جاندار کی تصویر کشی کی حرمت و ممانعت کے نصوص کا اطلاق اس لیے نہیں ہوتا کہ ان میں کسی شے کے عکس تک نہیں ہیں چہ جائیکہ تصاویر ہوں۔ رہ گیا ٹی۔وی تو اس میں عکس ضرور ہیں مگر ناپائیدار ہیں اس لیے وہ حقیقی معنوں میں تصاویر نہیں۔

۲۳۔ میرا یہ کہنا کہ..... ”اگر بالفرض کوئی ایسی فلم تیاری کی جائے جس میں ایک بھی جاندار کی تصویر نہ ہو اور وہ حرام و ناجائز نعمات و حرکات سے ملوث نہ ہو تو اس کو بھی دیکھنے میں بالاتفاق کوئی مضائقہ نہیں“..... اگر یہ بات کسی معنی میں بھی صحیح نہ تھی تو علامہ ازہری صاحب کو چاہیے تھا کہ اس کو سرے سے باطل قرار دے کر اسے مدلل فرما دیتے۔ یہ تو بالکل ظاہر ہے کہ جسے دیکھنے سننے میں کوئی دینی بات یا دنیوی مقبول عندالشرع مصلحت نہ ہو اور صرف لہو و لعب کے طور پر دیکھنا سننا ہو تو بھلا کیسے جائز ہو سکتا ہے مگر اگر دیکھنا سننا لہو و لعب سے ہٹ کر دینی یا دنیوی فائدے کے لیے ہو اور پھر وہ جاندار کی تصویر اور حرام و ناجائز نعمات و حرکات سے ملوث بھی نہ ہو تو پھر اس کو دیکھنے میں مضائقہ ہی کیا ہے؟ کسی سادہ سی عبارت میں کیڑے ہی نکالنا ہو تو گنجائش نکال ہی لی جاتی ہے اور کھینچ تان کر اس کو ایسا مفہوم دے دیا جاتا ہے جو صاحب کلام کے حاشیہ خیال میں بھی نہیں ہوتا۔ علامہ ازہری صاحب اس مقام پر اتنا بھی غور نہ کر سکے کہ جو عبارت حرام نعمات و حرکات سے فلموں کی تطہیر پر زور دے رہی ہے وہ عبارت دیکھنے والوں کی حرام نیتوں کی حوصلہ افزائی کیسے کر سکتی ہے۔

۲۴۔ جن افعال میں لہو و لعب غالب ہے انہیں مطلقاً ممنوع قرار دیا جائے گا مگر وہ آلات جو بنیادی طور پر آلات لہو و لعب سے نہ ہوں ان کا اچھا اور برادرانوں استعمال ممکن ہو تو صرف اس لیے کہ ان کا برا استعمال ہوتا ہے۔ یا ہو سکتا ہے ان کے اچھے

استعمال کو ممنوع نہیں قرار دیا جاسکتا۔

اب رہ گیا یہ امر کہ کون کس چیز کو محض لہو و لعب کے طور پر استعمال کرتا ہے یا زیادہ تر لہو و لعب کو مقصد بناتا ہے تو یہ کرنے والے کی نیت پر موقوف ہے۔ الغرض کسی کے کس عمل پر کس چیز کا غلبہ ہے کوئی ایسا آلہ نہیں جو اس چیز کو واضح کر سکے بس اجمالی طور پر یہ سمجھ لینا چاہیے کہ ہر وہ کام حرام ہے جس میں صرف لہو و لعب مقصد ہو یا جس کا بڑا حصہ لہو و لعب پر مشتمل ہو۔

۲۵۔ اس سوال سے فاضل گرامی علامہ ازہری صاحب کیا چاہتے ہیں اور ویڈیو کے تعلق سے میرے جواب کو باطل قرار دینے سے اس سوال کے جواب کا کیا دخل ہے؟ نیز اس سوال سے صرف اظہار قابلیت مقصود ہے یا اس ناچاپز قصیر الفہم بے بضاعت کا امتحان؟ میں ان باتوں کو سمجھنے سے قاصر ہوں ویسے بھی مجھے اُمید ہے کہ اوپر کی جملہ گزارشات کو بغور ملاحظہ فرما لینے کے بعد علامہ ازہری صاحب اس سوال کے جواب کی ضرورت نہ محسوس فرمائیں گے۔ علامہ موصوف اپنی اس تحریر کا آغاز تسمیہ کے بعد یوں فرماتے ہیں۔ ”ویڈیو کیسٹ کے متعلق فتویٰ ملاحظہ ہوا اس فتویٰ پر چند سوالات جو خاطر فائر میں آئے تحریر ہوتے ہیں“ اس تحریر سے ظاہر ہوتا ہے کہ علامہ ازہری صاحب کی یہ تحریر نہ فتویٰ ہے نہ کسی سوال کا جواب ہے بلکہ میرے جواب پر ان کے چند شکوک و شبہات ہیں جن کو پیش کر کے وہ مجھ سے مزید وضاحت چاہتے ہیں۔ نیز بزعم خود میری جن خامیوں کی نشاندہی فرمائی ہے اس کے تعلق سے مجھ سے صفائی چاہتے ہیں۔

مجھے تعجب ہے فاضل جلیل علامہ مفتی قاضی محمد عبدالرحیم صاحب قبلہ بستوی دامت برکاتہم العالیہ پر جنہوں نے ”صح الجواب واللہ تعالیٰ اعلم“ فرما کر اس سوالاتی تحریر کو مستقل جواب قرار دے دیا ہے حالانکہ درحقیقت یہ تحریر خود علامہ ازہری صاحب کے مذکورہ بالا اعتراف کی روشنی میں صرف سوال ہے جس میں نہ تو اصل سائل کے سوال کا جواب ہے اور نہ ہی میرے جواب کا رد ہے۔ جہاں قاضی صاحب قبلہ کو ”صح

السوال "لکھنا چاہیے تھا وہاں "صح الجواب" کیا معنی رکھتا ہے۔
مجھے اس پر بھی حیرت ہے کہ ایک فاضل جلیل نے اس تحریر پر غور کیوں نہیں فرمایا
اور اس کی تصحیح و تصویب فرما کر اس کی جملہ فروگذاشتوں میں اپنے کو کیونکر شریک فرمایا۔
اس سے زیادہ کچھ عرض کرنے میں سوء ادبی نظر آ رہی ہے۔

فقط والسلام

محمد مدنی اشرفی البھیلانی غفرلہ

ٹی۔ وی اور ویڈیو کا آپریشن

حضرت علامہ محمد مدنی میاں صاحب کو نیاز مندانه

جواب

از۔ جانشین مفتی اعظم حضرت علامہ اختر رضا خان صاحب الازہری بریلوی

بِسْمِ اللّٰهِ الرَّحْمٰنِ الرَّحِیْمِ ط

نحمدہ و نصلی و نسلم علی رسولہ الکریم والہ وصحبہ الکرام
اجمعین۔ اللہم ارنا الحق حقاً وارزقنا اتباعه وارنا الباطل باطلاً
وارزقنا اجتنابه۔ ربنا افتح بیننا و بین قومنا بالحق و انت خیر
الفتاحین و صلی اللہ تعالیٰ علی سیدنا محمد والہ وصحبہ
وسلم۔

فقیر کی نظر سے حضرت مولانا علامہ سید محمد مدنی میاں صاحب کا وہ مضمون جو
علامہ موصوف نے ویڈیو کیسٹ کے بابت اپنے فتویٰ پر فقیر کے اعتراضات کے جواب
میں تحریر فرمایا ہے، گزرا۔ پہلی بار ماہنامہ فیض الرسول میں یہ مضمون شائع ہوا۔ فقیر ان
دنوں عازم زیارت و حج تھا اس لیے جواب بعجلت نہ دے سکا۔ اب کے بفضلہ تعالیٰ
فقیر زیارت دربار حاضری سرکار اعظم و حج سے مع الخیر واپس آچکا ہے۔ علامہ موصوف
کی اس طویل تحریر پر گزارشات کی طرف بجمہ تعالیٰ متوجہ ہے۔ علامہ موصوف نے
جواب سے پہلے اور جواب میں جو رنگ سخن اختیار کیا ہے اس میں فقیر ان کی برابری

نہیں کر سکتا کہ موصوف سید ہیں اور فقیر کے مورث اعلیٰ سیدنا اعلیٰ حضرت مجدد دین ملت نے سادات کا ادب سکھایا اور غایت درجہ ملحوظ رکھا۔ البتہ حد ادب میں یہ ضرور کہوں گا کہ فقیر کو جدال و عنادِ مکارہ سے نہ کام تھا نہ اب ہے۔ پہلے بھی مقصود اظہار حق تھا جو بفضلہ تعالیٰ بحسن و خوبی انجام پایا اور اب بھی حق کی ہی جلوہ آرائی مقصود ہے اور مولائے قدیر سے امید ہے کہ حضور سرورِ عالم صلی اللہ تعالیٰ علیہ وآلہ وسلم کے طفیل غوثِ اعظم کے صدقہ اور اعلیٰ حضرت کے فیض سے فقیر کے قلم سے حق رقم ہو اور اپنے اعتراضات کو جناب کے فتویٰ بابت ویڈیو کی اشاعت کے بعد فقیر نے اسی لیے شائع کیا کہ اس کے نزدیک جو حق ہے وہ ظاہر ہو۔ اور لوگ اس پر کار بند ہوں اور جناب کے فتویٰ کے اس اشاعت کے بعد یہ فقیر کے لیے ناگزیر تھا اور اس پر حضرت اس اقدام کو برے مقصد پر محمول فرمائیں تو یہ حضرت کو اختیار ہے اور یہ بھی عرض کر دوں کہ پور بندر کے جلسہ عام میں کیا کہا گیا مجھے اس کا علم آپ ہی کی تحریر سے ہوا۔ اس سے پہلے مجھے اس کا علم ہی نہ تھا۔ اور مجھے معلومات کے بعد پتہ چلا کہ اس بات کا خود پور بندر والوں کو علم نہیں جو جناب نے تحریر فرمائی۔ رہی سرکار ابد قرار علیہ الصلوٰۃ والسلام اور سیدنا غوثِ اعظم کی خوشنودی و رضا وہ اتفاق حق و خدمتِ دین سے زیادہ کسی چیز میں متصور نہیں۔ اس مختصر گزارش کے بعد بعونہ تعالیٰ معروضات پیش کروں۔

۱- علامہ موصوف رقم طراز ہیں کہ ”ہر صاحب علم بخوبی واقف ہے جن نصوص میں جاندار کی تصاویر و تماثیل کی حرمت مذکور ہے اس میں اس کے سربریدہ کو دینے نکلڑے کر دینے اور پامال کر دینے کی ہدایات بھی ہیں اور اگر وہ جائے اہانت میں ہوں تو ان کو رکھ چھوڑنے کی رخصت بھی ہے۔“

اس سے اندازہ لگتا ہے کہ تصاویر ممنوعہ وہی ہیں جو حقیقی معنوں میں تصاویر ہوں یعنی پائیدار ہوں جنہیں سربریدہ بھی کیا جاسکے۔ جن کے عضو منائے بھی جاسکیں جن کے نکلڑے ہو سکیں اور جنہیں موضع اہانت میں رکھا بھی جاسکے۔ اس پر گزارش ہے کہ جناب کے قول ”اندازہ لگتا ہے“ سے صاف ظاہر ہے کہ یہ جناب کا محض انداز ہے۔

جس پر خود جناب کو یقین نہیں بلکہ یہ محض جناب کا گمان ہے۔ ورنہ جناب یوں فرماتے کہ یقین ہوتا ہے اور نصوص کا عموم جو خود جناب کو مسلم یقینی ہے اور یقین شک سے زائل نہیں ہوتا بلکہ اس کے لیے اس کے مثل یقینی کی حاجت ہے۔ کما تقرر فی الاصول تو محض اندازہ سے یہ نتیجہ نکالنا کہ ”حرمت تصاویر کے نصوص کے عموم میں سرے سے ناپائیدار عکوس داخل ہی نہیں ایلخ شک سے یقین کو زائل کرنا ہے کہ نہیں ضرور ہے اور شک سے یقین کو زائل کرنا نادرست۔

۲- آپ مدعی ہیں کہ تصویر کی وضع پائیدار صورت کے لیے ہے جیسا کہ آپ کے کلمات سے ظاہر ہے مگر اس دعویٰ کا ثبوت محض اندازہ لگتا ہے سے نہیں ہو سکتا بلکہ لازم ہے کہ لغت سے یا شرع سے اس دعویٰ کا ثبوت دیجئے۔ اور شرع سے ثبوت دینا آکدوا لزم ہے۔ کہ گفتگو حرمت تصاویر میں ہے اور حلت و حرمت احکام شرعیہ ہیں۔

۳- جناب سے سیکھ کر اگر کوئی یوں کہے کہ تصویر ممنوع کی حقیقت شرعیہ یہ ہے کہ وہ کامل ہو اور موضع اہانت میں نہ ہو۔ اس لیے کہ ”ہر صاحب علم بخوبی واقف ہے کہ جن نصوص میں جاندار کی تصاویر و تماثیل کی حرمت مذکور ہے۔ اس میں اس کے سربریدہ کو دینے، نکلنے اور پامال کر دینے کی ہدایات بھی ہیں اور اگر وہ جائے اہانت میں ہوں تو ان کو رکھ چھوڑنے کی رخصت بھی ہے اس سے اندازہ لگتا ہے کہ تصاویر ممنوع وہی ہیں جو حقیقی معنوں میں تصاویر ہوں۔ لہذا ایسی تصویر بنانا جسے دیکھ کر معلوم ہو کہ اس کا سر علیحدہ یا اعضا کاٹ دیئے گئے ہیں۔ جائز ہے یونہی سرے سے ایسی تصویر بنانا جائز ہے جو افتادہ ہو اس مدعی کا کیا جواب ہوگا اور اس کی ادعاء حقیقت کا کیا علاج ہوگا اور جب اندازہ ہی مدار کار ہے تو اس کا اندازہ کیوں نہ لیا جائے اور آپ کا کیوں لیا جائے؟

۴- اندازہ ہی اگر چل پڑے تو کسی کو یہ کہنے کی مجال ہوگی کہ تصویر کی حقیقت شرعیہ وہی ہے جو تمثال ہو یا کپڑے وغیرہ میں بنائی گئی ہو وہی ممنوع ہے۔ عکسی تصویر ممنوع نہیں کہ وہ سرکار کے زمانہ اقدس میں موجود ہی نہ تھی تو حرمت تصاویر کے نصوص

کے عموم میں سرے سے عکسی تصویریں داخل ہی نہیں کہ ان کو نکالنے کے لیے کسی تخصیص کی ضرورت ہو۔ اب آپ ہی فرمائیں کہ اس اندازہ اور اس اندازہ کا سد باب کیا ہوگا۔ ہرگز کوئی سد باب نہیں سوائے اس کے کہ عموم حرمت بے پھیر پھار ماننے اور اندازوں سے تخصیص کا دروازہ بند کیجئے۔

۵- کوئی مانع نہیں کہ ٹی۔وی کے عکس کو برقی لکیروں سے سر بریدہ، عضو بریدہ، افتادہ کیا جائے اور جب اس سے کوئی مانع نہیں تو عموم نصوص قائم اور تخصیص باطل، لہذا ان عکس کو بھی تصویر کہا جائے گا اور یہ بھی عام صورتوں کی طرح حرام۔ ردالمحتار طحاوی علی الدر میں ہے۔

اما فعل التصوير فهو غير جائز مطلقاً لانه مضاهاة بخلق
(اللہ کما مرة رد المحتار) اسی میں ہے ظاہر کلام النووی۔
الاجماع علی تحريم التصوير الحيوان وقال سواء صنعه كما
يمتنه او لغيره فضة حرام بكل حال لان فيه مضاهاة لخلق الله
تعالى وسواء كان في توب وبساط او درهم لو انا وحائط
وغیرھا۔

۶- آپ کے طور پر ٹی۔وی پر بت دیکھنا دیکھانا تو حرام نہ ہوگا کہ ناپائیدار عکس ہے اور بقول آپ کے ”تصاویر ممنوعہ وہی ہیں جو حقیقی معنی ہیں تصاویر ہوں۔ یعنی پائیدار ہوں جنہیں سر بریدہ بھی کیا جاسکے جن کے عضو مٹائے بھی جاسکیں جن کے ٹکڑے ہو سکیں اور جنہیں موضع اہانت میں رکھا جاسکے۔ اور آپ ہی کے بقول ظاہر ہے کہ ناپائیدار عکس کے ساتھ ان میں سے کوئی بھی سلوک نہیں کیا جاسکتا۔ اور اسی وجہ سے ویڈیو میں اس کا بنانا بھی حرام نہ ہوگا۔

۷- مصلیٰ کی پشت پر دیوار میں تصویر جاندار ہو اور سامنے آئینہ ہو جس میں وہ تصویر نظر آئے اس صورت میں جناب کے نزدیک اس کی نماز کا کیا حکم ہے۔ مکروہ تحریمی ہو گی یا نہیں ہوگی تو کیوں حالانکہ اب جو اس کے سامنے ہے۔ وہ تصویر حقیقی آپ

۸- کے طور پر نہیں اگر مکروہ تحریمی نہ ہوگی تو اس صورت کا استثناء کتب فقہ سے دکھائیے۔
 مصلیٰ کی پیٹھ کے پیچھے جو تصویر ہے اس پر پردہ پڑا ہے۔ کسی نے پردہ ہٹا دیا اور
 تصویر سامنے آئینہ میں نظر آنے لگی۔ اس کا یہ فعل کیسا ہے جائز یا ناجائز اور اگر ناجائز
 ہے تو اسی لیے ناکہ مصلیٰ کے سامنے اسے تصویر کو ظاہر کرنا جائز نہ تھا تو بدرجہ اولیٰ
 تصویر بنا کر آئینہ سے ظاہر کرنا حرام۔

۹- اسی طرح ٹی۔وی آن کر کے اس کے سامنے نماز پڑھنے کا حکم بتائیے اور کتب مستندہ
 سے بر تقدیر جواز سند لائیے اور اگر مکروہ تحریمی بتائیں تو آپ ہی کے منہ سے اقرار
 ہو گیا کہ ٹی۔وی کے ان عکوس مصنوعہ کے وہی احکام ہیں جو دیگر صورتوں کے ہیں
 تو نصوص حرمت ان کو بھی عام اور ان کا بنانا بھی حرام۔

۱۰- اور نصوص حرمت کا عام ہونا خود اس امر کا روشن قرینہ ہے کہ صورت ذی روح جو
 ایک مخصوص ہیئت کا نام ہے اس کا مفہوم ہر صورت کو شامل ہے۔ خواہ وہ پتھر میں یا
 کاغذ یا کپڑے یا شیشہ میں ہو۔ لہذا شیشہ میں نظر آنے والے عکس کو بھی تصویر و
 صورت کہا جاتا ہے اور یہ اطلاق حقیقتاً ہے نہ کہ برسبیل مجاز جیسے انسان کا اطلاق
 رومی و ترکی، اسود و ابیض، احمر و اصغر پر حقیقی ہے مجازی نہیں تو تصویر و عکس میں حقیقت
 و مجاز کا علاقہ نہیں کہ باعتبار خدو خال دونوں کی حقیقت ایک ہے اور مجاز و حقیقت کا
 متبائن ہونا ضروری ہے۔ جیسے اسد اور زید جسے تشبیہاً اسد کہہ دیا جائے اور جب
 تصویر و عکس متبائن نہیں بلکہ دونوں کی حقیقت ایک ہے لہذا دونوں پر صورت کا اطلاق
 حقیقتاً ہوتا ہے۔ العجم الوسیط طبع مصر میں ہے، الصورة الشكل و التمثال المجسم۔
 اسی میں ہے، المصورة مونت المصور والة تنقل صورة الاشياء
 المجسمة بوقوع اشعة ضوئية تنبعث من الاشياء وتسقط علی عدسة
 فی جزءها الامامی ومن ثم الی شریط اوزجاج حساس فی جزئها
 الخلفی فتطبع علیہ الصورة بتاثير الضوء فیہ تاثير کیمیاویاً۔

ترجمہ: یعنی مصورہ مصور کا مونت اور ایک آلہ ہے جو مجسم اشیا کا عکس منتقل

کرتا ہے۔ بایں طور کہ روشنی کی کرنیں جو اشیاء سے پھوٹی ہیں وہ اس آلہ (کیمرہ) کے اگلے حصے میں لگے شیشہ پر پڑتی ہیں اور وہاں سے ریل یا حساس شیشہ کی طرف منتقل ہو جاتی ہیں جو کیمرے کے پچھلے حصہ میں ہوتا ہے تو اس پر تصویر روشنی کی کیمیاوی تاثیر سے چھپ جاتی ہے۔

دیکھئے صورت کا معنی شکل بتایا جو عام ہے پھر اس پر تمثال مجسم کو تخصیص بعد تعمیم کے طور پر معطوف کیا اور شکل بحکم عموم عکس کو بھی شامل تو صورت عکس پر بھی صادق بلکہ عربی میں عکس و صورت کا فرق ہی نہیں لہذا عربی میں عکس کو بھی صورت کہتے ہیں اسی لیے کیمرے کے عکس کو بھی صورت کہا اور اردو میں بھی بکثرت عکس پر تصویر و صورت کا اطلاق آتا ہے۔ شاعر کہتا ہے:

پسینہ موت کا ماتھے پہ آیا آئینہ لاؤ
ہم اپنی زندگی کی آخری تصویر دیکھیں گے

نیز کسی نے کہا:

دل کے آئینہ میں ہے تصویر یار
جب ذرا گردن جھکائی دیکھ لی

نیز کہا ۶

نظر آتی ہے آئینہ میں جیسی جس کی صورت ہے

اور تصویر کو اردو میں عکس بھی کہتے ہیں چنانچہ تصویر سازی کو عکاسی کہتے ہیں اور فوٹو کو عکسی تصویر اور فوٹو آفسٹ سے چھپے ہوئے کو عکسی کہتے ہیں جس سے ظاہر ہوا کہ عکس و صورت دونوں مترادف ہیں تو دونوں کا بنانا حرام جب کہ جاندار کے عکس و صورت ہوں۔

بجہ تعالیٰ ہماری اس عرضداشت سے ثابت ہوا کہ ہمارے فاضل کا تصویر و عکس میں حقیقت و مجاز کا تفرقہ بتانا درست نہیں اور اس بناء پر نصوص حرمت کے عموم سے ٹی وی ویڈیو کے عکس کو خارج بتانا غلط ہے۔ بلکہ حرمت و صنعت میں نصوص اپنے عموم پر

ہیں تو کوئی صورت ان سے خارج نہیں۔ البتہ استعمال کی بعض حالات میں رخصت ہے جیسا کہ ہم نے پہلے ہی گزارش کیا اور جب موصوف کا وہ تفرقہ باطل تو پائیدار و ناپائیدار کا تفرقہ خود ناپائیدار اور نصوص حرمت میں پائیدار کی قید یا ناپائیدار کا استثناء دکھانا علامہ ممدوح کے ذمہ ادھارُ ولله الحجة البالغة ولہ الحمد اور جناب نے جو یہ فرمایا کہ ”موجودہ معروف و متعارف آئینہ بالکلیہ انسانی صنعت گری ہے لہذا اس میں بھی عکس کے ظہور میں قطعی طور پر جعل انسانی کا دخل ہے اس لیے اگر چہ ٹی۔وی کے آئینہ پر عکس کے ظہور میں جعل انسانی دخیل ہے جب بھی اس کا حکم آئینہ کے عکس کے حکم کی طرح ہی ہونا چاہیے کیونکہ غیر قار و ناپائیدار ہونے میں دونوں بالکل ایک طرح ہیں یہ ممنوع ہے اس لیے کہ عام آئینوں میں عکس جبھی نظر آتا ہے جب کہ آدمی آئینہ کے سامنے ہو اور کوئی آڑ نہ ہو۔ اور ٹی۔وی کے آئینہ سے نظر آنے والا عکس بے شرط مقابلہ و باوجود مانع و حائل بسیار نظر آتا ہے تو ٹی۔وی کا آئینہ عام آئینوں کی طرح نہ ہو۔ بلکہ یہ ایک مخصوص آئینہ ہو جس میں عکس کا ظہور عام آئینوں کی طرح نہیں ہوتا بلکہ شعاعوں کو قابو میں کر کے مختلف اطوار میں منتقل کر کے صورت میں بدلا جاتا ہے تو قطعاً صورت بننے میں جعل انسانی دخیل ہے بخلاف آئینہ کے کہ اس میں شعاعیں کچھ اپنے قابو میں نہیں ہوتیں۔ لہذا کوئی یہ نہیں کہتا کہ آئینے کے سامنے کھڑا ہونے والا اپنی صورت بنا رہا ہے۔ بخلاف اس کے کہ جو کیمرے کے سامنے کھڑا ہو اس کے لیے ضرور کہا جائے گا کہ یہ اپنی تصویر کھینچوا رہا ہے۔ اور ٹی وی میں کیمرے کا دخل ضرور ہے جیسا کہ آپ نے خود لکھا ہے تو کیا وجہ ہے کہ عام کیمروں کا عکس حرام ہو اور ٹی۔وی کے کیمرے کا جائز ہو بالجملہ ٹی۔وی کا آئینہ خاص آئینہ ہے اور جب یہ مخصوص آئینہ ہے تو اس کا حکم بھی عام آئینوں سے جدا ہے اور ہونا چاہیے۔ (کہ مفید شک ہے) سے کوئی حکم خود قائل کے نزدیک ثابت نہیں ہوتا اس کے باوجود ویڈیو اور ٹی۔وی کی تصاویر کے جواز پر جناب کو جزم ہے اور اس فتویٰ کی اشاعت رسالوں میں بار بار کی گئی اور کپڑے پر گجراتی میں چھاپ کر مسجدوں میں لٹکایا گیا اس پر حیرت ہے اور یہ دلیل کہ غیر قار و

ناپائیدار اس پر مکرر عرض ہے کہ یہ تفرقہ ہنوز ثابت نہیں بلکہ یہ جناب کا اپنا خیال ہے جو مسلم نہیں تو اس سے حجت قائم نہیں ہو سکتی اور ہمارے نزدیک تصویر بنانا خواہ پائیدار ہو کہ ناپائیدار مطلقاً حرام ہے اور اس سلسلہ میں مفتی احمد یار خان صاحب علیہ الرحمۃ کے فتویٰ سے استناد بھی ہم پر حجت نہیں۔ پھر جناب رقم طراز ہیں۔ ”جس طرح آئینہ کے عکس کی اصل قریب ریز کرنیں ہیں بالکل اسی طرح ٹی۔وی کے عکس کے اصل قریب ریز ہیں۔“ اقوال مگر آئینہ میں کرنیں بشرط مقابلہ و انتفاء موانع خود پڑتی ہیں تو صورت نظر آتی ہے۔ اس میں انسان کو کچھ اختیار نہیں ہوتا اور ٹی۔وی میں یوں نہیں ہوتا ہے بلکہ کیمرے کرنیں محفوظ کرتا منتقل کرتا پھر صورت میں بدلتا ہے اور اس میں دیگر کیمروں کی طرح بالکل فعل انسانی دخیل ہے تو کیا وجہ ہے کہ ٹی۔وی کی تصویر کو آئینہ کے عکس پر قیاس کیجئے اور کیمرے کی تصویروں کے مشابہ نہ مانئے۔ حالانکہ اس میں کیمرہ دخیل ہے۔ اب اگر ہمارے فاضل گرامی کا آئینہ پر قیاس مان بھی لیجئے۔ تو کیمرہ اس تصویر میں مداخلت کرتا ہے۔ اب ہمارے فاضل مذکور اس معارض کو دفع فرمائیں یا کیمرے کی سب تصویروں کو جائز فرمائیں پھر یہاں ایک بات قابل لحاظ یہ ہے کہ ہمارے فاضل گرامی ٹی۔وی کے شیشہ کو آئینہ فرماتے ہیں۔ ہر چند کہ ہم نے ان کے قیاس کو نہ مانا۔ لیکن ان کی موافقت کرتے ہوئے اس شیشہ کے لیے ہمارے قلم سے بھی آئینہ لکھا گیا حالانکہ وہ آئینہ نہیں بلکہ ایک مخصوص شیشہ ہے۔ جس میں نگاہ نافذ نہیں ہوتی نہ اس سے شعاع بھر ٹکرا کر آدمی کا عکس دکھاتی ہے اور برقی لہریں اس میں کار فرما ہوتی ہیں تو لگتا ہے یہ آئینہ ہے۔ مگر اس میں سامنے والی اشیاء کا عکس نظر نہیں آتا بلکہ وہی تصویر چھپتی ہے جو کیمرہ لیتا ہے تو اسے آئینہ کہنا ہی سرے سے صحیح نہیں بلکہ وہ کیمرے کے شیشہ کی طرح ایک شیشہ یا پردہ فلم کی طرح ہے۔ واللہ الحجة السامیة وله الحمد اولاً و آخراً و ظاہراً و باطناً۔

فاضل گرامی سے ایک سوال اور کر لوں وہ یہ کہ اگر کوئی ایسی شکل نکل آئے کہ آدمی کے چہرہ کی شعاعوں کا رخ موڑ دیا جائے یوں کہ کسی آلہ میں ان شعاعوں کو منتقل کیا

جائے اور ذی صورت سے ان شعاعوں کا تعلق نہ رہے اور وہ آلہ علم آئینہ کے مقابل ہو۔ اس آئینہ میں اس آدمی کی صورت نظر آئے جو آئینہ کے سامنے نہیں ہے۔ اب اس تصویر کا حکم وہی ہوگا جو عام آئینوں کے عکس کا ہے۔ یا جداگانہ اگر ہاں تو کیوں اور شعاعوں کے رخ کو موڑنا اور منتقل کرنا کیوں نظر انداز کیا جائے گا۔ اور یہ کہنا کیونکر صحیح ہوگا کہ یہ وہی عکس ہے جو آئینہ سے نظر آتا ہے حالانکہ اب وہ آدمی آئینہ کے سامنے نہیں اور آئینہ میں عکس جہی اترتا ہے جب کہ آدمی اس کے سامنے ہو۔ اور شعاع میں خود یہ صلاحیت نہیں کہ آدمی کی مخالف سمت میں منعکس ہو تو یہ جو عکس اس آئینہ میں شعاع کے معاد صلاحیت کے برخلاف نظر آیا اس میں صنع انسان کا دخل یا اس کا شبہ بھی ہے کہ نہیں اور یہ عکس عام عکس سے (جو آدمی کے آئینہ کے مقابل ہونے کی صورت میں نظر آتے ہیں) مغائر یا شبہ مغائر ہے کہ نہیں۔ مغائر ہے۔ تو ضرور عام جاندار تصویروں کی طرح حرام اور شبہ مغائر ہو تو بھی حرام کی شبہہ اشیء حقیقت شے کے مشابہ سے۔

تبیین شرح کنز میں ہے الشبهة تشبة الحقيقة اور امر جداگانہ ہے تو وہ حکم کیا ہے اور وہی حکم ٹی۔ وی کی تصاویر کا ہے کہ نہیں نہیں ہے تو کیوں نہیں اور ہے تو ہمارا مدعی ثابت والله الحمد اور جناب کا قیاس زائل اور وہ تفرقہ ناپائیدار و پائیدار باطل لہذا اب جو آپ رقم طرز ہیں کہ جس طرح آئینہ کے عکس متحرک اور غیر قار ہیں انچ پیشگی رد ہو چکا پھر بھی حضرت سے دریافت کیا جائے کہ ایک شخص کسی آدمی کا فوٹو آئینہ میں دکھاتا ہے اسے دیکھنا جائز ہے کہ نہیں اگر حضرت کے نزدیک اسے دیکھنا جائز ہے تو اس پر کیا دلیل ہے (اور اسی دلیل سے فلم کے پردہ پر نظر آنے والی تصویریں جائز ہوں گی یا نہیں اگر نہیں تو وجہ فرق کیا ہے۔ بیان فرمائیں) اور اگر جائز نہیں تو کیوں حالانکہ جس طرح آئینہ کے عکس متحرک و غیر قار ہیں اسی طرح اس فوٹو کا عکس متحرک و غیر قار ہے۔ اور ہمارے فاضل نے یہ جو تحریر فرمایا ہے کہ جس طرح آئینہ میں عکس کے ظہور کے لیے ریز کا وجود ضروری ہے اسی طرح ٹی۔ وی میں ظہور عکس کے لیے ریز کا وجود

ضروری ہے یہ کلام جس کا حاصل آئینہ پر قیاس ہے پہلے سے ممنوع ہے جیسا کہ مفصل طور پر گزارش ہوا یونہی ان کا یہ قول کہ جس طرح آئینہ کے عکوس کے ظہور میں جعل انسانی کا دخل ہے اُلخ پہلے ہی ممنوع ہو چکا جیسا کہ پہلے ہی گزارش کیا گیا۔ فتد کرثمہ اور یہ جو فرمایا کہ جس طرح ریز کے غیر متعلق ہو جانے کی شکل میں ٹی۔وی سے بھی عکوس غائب ہو جاتے ہیں اور پھر کہیں نہیں رہتے اسی طرح ٹی۔وی سے ریز کے غیر متعلق ہو جانے کی شکل میں ٹی۔وی سے بھی عکوس غائب ہو جاتے ہیں اُلخ یونہی سہی جیسا آپ نے فرمایا مگر اتنی بات ٹی۔وی کی تصاویر کے جواز کے لیے کافی نہیں جب کہ دیگر وجوہ مذکورہ ممنوع ہو چکے اور سند ممانعت پیش ہو چکی پہلے ممانعت سابقہ اٹھائیے پھر ہمارے فاضل گرامی رقمطراز ہیں کہ ”جس طرح آئینہ میں نظر آنے والے جاندار کے عکوس حکم وثن اور معنی بت میں نہیں بالکل اسی طرح ٹی۔وی میں نظر آنے والے عکوس کو بھی حکم وثن اور معنی بت میں نہیں رکھا جاسکتا۔“ اس کے بل پر کوئی کہہ سکے گا کہ ٹی۔وی میں نظر آنے والا بت دیکھنا جائز ہے اور اسے سجدہ کرنا بت کو سجدہ کرنا نہیں۔ اس لیے کہ بقول ہمارے فاضل کے ”ٹی۔وی میں نظر آنے والے عکوس کو بھی حکم وثن اور معنی بت میں نہیں رکھا جاسکتا“ لیجئے بت دیکھنے اسے سجدہ کرنے کی طرف راہ نکل آئی۔ ولا حول ولا قوۃ الا باللہ العلی العظیم۔ اور یہ دلیل کہ یوں ارشاد ہوئی ناپائیدار و غیر قار ہونے میں دونوں بالکل ایک طرح ہیں اور چونکہ پائیدار ہی حقیقی معنوں میں تصویر ہونے کی بنیاد ہے اور وہ دونوں جگہ مفقود ہے لہذا حرمت و حلت کے تعلق سے بھی دونوں کا حکم ایک ہوگا“ پہلے ہی بار بار رد ہو چکی واللہ الحمد۔ اور یہ جو جناب نے تحریر فرمایا کہ ”نیز جس طرح آئینوں کے عکوس کی حرمت کی کوئی نص نہیں۔“ بالکل درست ہے اور آئینوں کے عکوس کی حرمت کی نص کیوں ہو جب کہ حرمت افعال مکلفین سے متعلق ہے اور آئینوں کے عکوس میں فعل انسانی کا دخل نہیں بلکہ اس میں شعاعیں خود مصور ہو جاتی ہیں لہذا سرکار ابد قرار علیہ الصلوٰۃ والسلام کے زمانہ سے بلا تکثیر منکیر آئینہ سازی اور آئینہ دیکھنا آج تک معمول اور رائج ہے اور کوئی

نہیں سمجھتا کہ آئینہ کے سامنے کھڑا ہونے والا اپنی تصویر بنا رہا ہے مگر اس پی ٹی۔وی کو قیاس کرنا اور یوں کہنا کہ ”بالکل اسی طرح ٹی۔وی کے عکس کی حرمت کے لیے بھی کوئی بھی نص نہیں ہے“۔ درست نہیں کہ ٹی۔وی کے عکس آئینہ کے عکس کی طرح نہیں نہ خود ٹی۔وی آئینہ ہے کما بینا من قبل واللہ الحمد پھر فاضل نے جو احتمالات نکالے ہیں ہمیں ان کے متعلق یہی کہنا ہے کہ ہم عکس و صورت کے بابت اپنا فیصلہ پہلے لکھ آئے ہمارے الفاظ پھر یاد فرمائیے ہم نے نمبر ۹ میں لکھا ہے کہ ”صورت ذی روح جو ایک مخصوص ہیئت کا نام ہے۔ ہر صورت کو شامل ہے خواہ وہ پتھر میں ہو یا کاغذ یا کپڑے یا شیشہ میں ہو لہذا شیشہ میں نظر آنے والے عکس کو بھی تصویر۔ صورت کہا جاتا ہے اور یہ اطلاق حقیقتاً ہے نہ کہ برسبیل مجاز‘ الی قولنا‘ ظاہر ہوا کہ عکس و صورت دونوں مترادف ہیں“ تو ہمارے فاضل کا یہ قول کہ پہلا تو یہ کہ عکس عام ہو اور تصویر خاص الخ ہمارے نزدیک درست نہیں اور پائیدار و ناپائیدار عکس پر تصویر کا اطلاق بطور اشتراک لفظی نہیں کہ پائیدار اور ناپائیدار دونوں صورت کے مفہوم عام کے فرد ہیں تو ان پر تصویر صورت کا اطلاق بطور اشتراک معنوی ہے نہ کہ بطور اشتراک لفظی یہاں سے ظاہر ہوا کہ ہمارے فاضل کا یہ قول کہ ”دوسرا احتمال یہ ہے کہ تصویر کا اطلاق پائیدار اور ناپائیدار دونوں طرح کے عکس پر بطور اشتراک لفظی ہو خطائے بین ہے اور ہمارے فاضل نے سابقہ عبارت کے متصل یہ جو لکھا کہ اس صورت میں عند الاطلاق تصویر کے متعدد معنی میں سے کوئی ایک ہی معنی مراد ہوگا۔ الخ یہ اسی صورت میں بن سکتا ہے کہ تصویر و عکس میں اشتراک لفظی ہو اور جب کہ وہاں اشتراک لفظی نہیں بلکہ اشتراک معنوی ہے تو کوئی مانع نہیں ہے کہ تصویر و عکس دونوں مراد ہوں اور جب کوئی مانع نہیں ہے تو صورت دونوں کو شامل اور دائرہ حرمت میں دونوں داخل تو نصوص حرمت سے نہ تو پائیدار عکس خارج نہ ہی جعلی ناپائیدار باہر۔ ہمارے فاضل نے جو تیسرا احتمال عکس و تصویر میں بتا دیا کا ذکر کیا ہے۔ وہ ہمارا مختار نہیں لہذا اس سے ہمیں بحث نہیں اور اس کا رد ہم پہلے کر آئے۔ البتہ چوتھا احتمال جو ہمارے فاضل نے ذکر کیا یہ کہ دونوں میں تساوی کی نسبت

ہو۔ ہم نے اس کو پہلے ہی اختیار کیا جیسا کہ ہمارے گزشتہ کلام سے ظاہر ہے اور بیشک جیسا کہ فاضل موصوف نے کہا ”اس صورت میں حرمت تصاویر کے نصوص پائیدار و ناپائیدار عکس کو شامل ہوں گے۔ مگر فاضل مذکور کا اس پر یہ کہنا کہ ”لہذا آئینوں کے عکس بھی قطعی حرام قرار پائیں گے“ صحیح نہیں اس لیے کہ گفتگو عکس مصنوعہ میں ہے اور آئینہ کے عکس مصنوعہ انسان نہیں لہذا وہ سرے سے نصوص حرمت میں داخل ہی نہیں کہ حرام قرار پائیں یا انہیں کسی دلیل سے ضابطہ حرمت سے نکالنے کی حاجت ہو تو فاضل مذکور کا یہ کہنا کہ اب ”اگر آئینوں کے عکس کو ضابطہ حرمت سے نکالنے کے لیے کوئی ایسی مضبوط دلیل پیش کی گئی جو نصوص حرمت کے عموم کی تخصیص بن سکی ارنح۔ خود ساقط ہے اور اگر بفرض غلط آئینوں کے عکس کو مصنوعہ انسان مان لیں تو تعامل کی بناء پر برخلاف قیاس آئینوں کے عکس ضابطہ حرمت سے خارج قرار پائیں گے۔ اور جو برخلاف قیاس ثابت ہو اس پر دوسرے کو قیاس کرنا صحیح نہیں تو فاضل مذکور کا یہ قیاس کہ ”پھر ناپائیدار عکس علت تخصیص میں اشتراک کے سبب دائرہ حرمت سے نکل جائیں گے“۔ نادرست ہے۔ فاضل مذکورہ نے عکس و تصویر میں عام خاص من وجہہ کی جو نسبت کا احتمال قائم کیا ہے۔ وہ بھی ہمارا مختار نہیں تو پھر اس پر کلام کی حاجت نہیں۔

نمبر ۶۔ اور ہمارے فاضل نے یہ جو فرمایا کہ ”ویڈیو کیسٹ میں نہ تصویر ہوتی ہے نہ عکس اس میں صرف ریز ہوتے ہیں ارنح۔ اس پر معروض ہے کہ اگر اس میں تصویر نہیں ہوتی تو اس میں ریز بھی نہیں ہوتے حالانکہ تصویر نہ ہونا مستعید ہے۔ کہ شعاع جب کسی شیشہ یا ریل میں پڑتی ہے شعاع نہیں رہتی بلکہ صورت بن جاتی ہے۔ چنانچہ کیمرے میں اسی طرح پر تصویر بنتی ہے کہ شعاع کیمرے میں اگلے حصہ کے شیشہ سے منتقل ہو کر پچھلے حصہ میں جو ریل یا شیشہ ہوتا ہے اس پر پڑتی ہے۔ پھر روشنی کی کیمیائی تاثیر سے اس میں تصویر بن جاتی ہے۔ لہذا ضروری ہے کہ ویڈیو کیسٹ میں شعاع صورت پکڑے اگرچہ وہ اس قدر چھوٹی ہو کہ بے خورد بین کے دکھائی نہ دے جیسا کہ ہم نے بغض اجلہ مطلعین سے سنا یا شعاع چھوٹے نقطوں میں متشکل ہو جائے جیسا بعض

ثقافت نے بیان کیا اور بہر حال یہ دعویٰ کہ اس میں صرف ریز ہوتے ہیں ممنوع ہے کہ خلاف مشاہدہ ہے۔ اور اس دعویٰ کے ممنوع ہونے کی سند خود ہمارے فاضل کے کلام کی موجود ہے کہ انہوں نے فرمایا کہ ”ویڈیو کیسٹ میں نہ تصویر ہوتی ہے نہ عکس“ جس سے ظاہر ہے کہ جب ویڈیو کیسٹ میں عکس ہی نہیں ہوتا۔ حالانکہ عکس وہی شعاع ہے جو ذی صورت کے ساتھ قائم ہو اور آئینہ میں منعکس ہو تو اس میں یہ ریز کیونکر ہوں گے۔ اس پر اگر فرمائیں کہ مجرد شعاع ہوتی ہے تو یہ دعویٰ ممنوع ہوگا کہ خلاف ظاہر و معناد ہے اس لیے کہ شعاع جس شیشہ وغیرہ میں نافذ ہوتی ہے۔ اس میں نہیں رہتی اور جس میں نافذ نہیں ہوتی اس میں متشکل ہو جاتی ہے تو ریز کا ہونا اور عکس و صورت کا نہ ہونا غیر مسلم اور خود انہیں فاضل کے کلام میں اس کے بطلان پر روشن دلیل موجود ہے پھر موصوف سے پوچھیے کہ اگر مجرد ریز ہوتے ہیں تو کس شکل میں ہوتے ہیں۔ یا کسی شکل میں نہیں ہوتے اور ان ریز سے تصویر کیسے بن جاتی ہے۔ حالانکہ اب یہ ریز جناب کے طور پر ذی صورت سے جدا ہو گئیں اور آئینہ میں ریز سے صورت جہی نظر آتی ہے جب کہ ذی صورت کے تابع ہو اور اب جناب کے طور پر یہ ریز ذی صورت کے تابع نہ رہے تو ان میں حسب معناد صوت بننے کی صلاحیت ہی نہ رہی اب یا تو یہ مانیں کہ یہ ریز ہی نہیں اور یہی واقعہ ہے کہ ریز تابع و عرض ہے اور تابع بے متبوع و بے معروض نہیں ہو سکتا یا یہ کہیں کہ ان ریز سے صورت بننے میں صنع انسان کا دخل ہے۔ بہر حال تصویر سازی ثابت اور آئینہ پر قیات باطل) بلکہ ضرور اس میں چھوٹی صورت یا نقطے ہوتے ہیں جنہیں ٹی۔وی میں بڑا اور نمایاں کر کے دکھایا جاتا ہے اور یہ سب کھلی تصویر سازی ہے۔ واللہ الحجة السامیہ۔ اور ہم نے سوالات میں اور اس جواب میں جہاں ریز کرنیں کہا ہے وہ محض فاضل ممدوح کے ساتھ تنزل و مجازات اور مجاز کے طور پر کہا ہے۔ ہاں آئینہ میں جو شعاع منعکس ہوتی ہے وہ حقیقتہً شعاع ہی ہے جو عدم نفوذ کے سبب عکس ہو کر نمایاں ہوئی اسی لیے وہ ذوالصورة کے تابع ہے۔ اور اسی کے لیے مقابلہ ذوالصورة لازم ہے۔ چنانچہ ہمارے فاضل نے بھی فرمایا:

نمبرے۔ ”یہ حقیقت ہے کہ عکوس و ظلال اپنے ارباب کے تابع ہیں“ جس سے ظاہر ہے کہ ان عکوس کو اپنا کوئی وجود نہیں بلکہ ان کا وجود ان کے ذوالصورۃ کا وجود ہے تو وہ عکس عرض ہوئے جو ذوالصورۃ کے ساتھ قائم ہے۔ جیسے سپیدی دیوار کیساتھ قائم ہے اور ویڈیو میں جو کچھ محفوظ ہوتا ہے وہ فاضل گرامی کے طور پر ریز ہوں یا چھوٹی صورت یا نقطے یا کوئی بلا ہو وہ ذوالصورۃ کے تابع ہی نہیں بلکہ جو ہر ہے جو مصنوع انسان ہے تو اس کو ریز پر اور اس کے عکوس کو آئینہ کے عکوس پر قیاس کرنا صحیح نہیں اور فاضل گرامی کا یہ کہنا کہ ”مگر ایک درمیانی کڑی کو بھی نظر انداز کر دینا مناسب نہیں وہ یہ کہ عکوس تابع ہیں ریز کے اور ریز تابع ہیں ذی صورت کے انہیں کچھ مفید نہیں نہ ہمیں کچھ مضر اور یہ جو کہا کہ ”عکوس تابع ہیں ریز کے“ جس سے ظاہر ہوتا ہے کہ عکوس کی حقیقت کچھ اور ہے اور ریز کی حقیقت اور ہے۔ اس معنی پر یہ دعویٰ صحیح نہیں کہ آئینہ کے عکوس حقیقتاً وہ شعاع ہی ہیں جو ذوالصورۃ سے نکلی اور آئینہ میں منعکس ہو کر نظر آئی تو آئینہ کے عکس اور مجرد شعاع میں حقیقت کا اختلاف نہیں۔ ہاں تشکل و عدم تشکل سے ضرور ایک گونہ اختلاف ہے۔ جو اعتباری ہے۔ اور اس پر جو دعویٰ مبنی ہے وہ بھی امر اعتباری کا دعویٰ ہے۔ ورنہ عکوس آئینہ حقیقتاً ذوالصورۃ کے تابع ہیں اور ان کی اصل وہی ذوالصورۃ ہے اور یہ عکوس وہی شعاع ہیں جو ذی صورت کے ساتھ قائم اور آئینہ میں منعکس ہے نہ کہ شعاع کہ محض عرض غیر قائم بنفسہ ہے اور اپنے وجود میں ذی صورت کی محتاج ہے تو شعاع (ریز) جب بھی ہوں گے۔ ذوالصورۃ کے ساتھ ہوں گے اور جہی منعکس ہوں گے جب ذوالصورۃ آئینہ کے مقابل ہو تو فاضل ممدوح نے یہ جو فرمایا کہ ”پہلے ریز کے مرآۃ کے سامنے ہونے کے لیے ضروری تھا کہ ذی صورت مرآۃ کے روبرو ہو اور دونوں کے درمیان کوئی حجاب نہ ہو“۔ اس پر معروض ہے کہ جی اب بھی یہ ضروری ہے ورنہ ریز کا مرآۃ کے سامنے ہونا درکنار خود ریز ہی نہ ہوں گی کہ ریز ذی صورت سے جدا ہو کر کبھی نہ پائے جائیں گے۔ اور وہ جو سائنس نے محفوظ کیا ہرگز وہ ریز نہیں جو ذی صورت کے تابع ہوتی ہے۔ اسے ریز سمجھنا سائنس دانوں کی خود فریبی

ہے۔ تو فاضل ممدوح کا یہ قول کہ ”لیکن جب سے سائنسی ترقی نے ان ریز کو محفوظ کر لینے کی صورت نکال لی ہے“ نادرست ہے جب کہ ریز سے اس کا حقیقی معنی مراد ہو۔ اور ظاہر یہی ہے کہ فاضل ممدوح کی مراد وہی حقیقی معنی ہے۔ اس لیے وہ جو ویڈیو میں محفوظ ہے، اسے ذی صورت کے ریز اور ویڈیو کے اشکال کو آئینوں کے عکوس پر قیاس فرماتے ہیں۔ اور اگر حقیقی معنی مراد نہیں بلکہ ویڈیو کی محفوظ شدہ کو مجازاً باعتبار مالکان ریز فرمایا ہے تو اس معنی پر ریز کا اطلاق اس محفوظ پر صحیح ہے۔ لیکن اب پھر وہی بات ہے کہ یہ محفوظ شدہ اپنی حقیقت میں ریز سے مختلف ہے کہ یہ ذی صورت کے تابع نہیں اور وہ ذی صورت کے تابع ہے۔ اور یہ جو ویڈیو میں محفوظ ہے۔ اس میں ضرور صانع انسانی دخل ہے۔ یہ مصنوع انسان ہے اور وہ شعاع (ریز) جو ذی صورت کے ساتھ قائم ہے۔ مصنوع انسان نہیں تو جو مصنوع انسان سے بنے گا۔ وہ ضرور انسان کا بنایا ہوا قرار پائے گا۔ اور اس پر ضرور احکام شرع جاری ہوں گے۔ اور مصنوع انسان کا غیر مصنوع انسان پر قیاس کرنا ہرگز کسی طرح درست نہ ہوگا پھر فاضل ممدوح نے جملہ گزشتہ کے متصل لکھا ”اسی فلسفہ کے تحت کہ عکوس کی اصل قریب ریز ہیں نہ کہ ذی صورت“ اقول ہم پہلے عرض کر آئے کہ ”عکوس آئینہ حقیقتاً ذوالصورۃ کے تابع ہیں اور ان کی اصل وہی ذوالصورۃ ہے اور یہ عکوس وہی شعاع ہیں جو ذی صورت کے ساتھ قائم اور آئینہ میں منعکس ہے نہ کہ شعاع کہ محض عرض غیر قائم بنفسہ ہے اور اپنے وجود میں ذی صورت کی محتاج ہے“۔ تو ہمارے نزدیک یہ دعویٰ ممنوع ہے اور اس کا رد ہم پیشگی کر چکے ہیں اور بتا چکے کہ عکس و شعاع میں فرق محض اعتباری ہے۔ ورنہ دونوں کو حقیقت ایک ہے اور عکس آئینہ کی اصل وہی ذی صورت ہے تو سائنسی آلات سے جو عکس بنتا ہے اس کی اصل وہ ریز جو ذی صورت کے ساتھ قائم ہے اور اس سے جدا ہو کر نہیں پائی جاسکتی۔ کیونکر ہو سکتی ہے حالانکہ وہ ریز تو اصلاً عکس آئینہ ہی کی اصل نہیں بلکہ وہ اور عکس آئینہ متحد بالحققت ہیں تو ان ریز پر ویڈیو میں محفوظ شدہ کو قیاس کرنا اور عکس آئینہ پر ویڈیو کے عکس کو قیاس کرنا اختیاری کو غیر اختیاری پر قیاس کرنا ہے۔ میں یہ بھولا کہ ہمارے فاضل تو ویڈیو کے

محفوظ شدہ پر ریز کا اطلاق اس کے حقیقی معنی پر کر رہے ہیں تو قطعاً وہی ریز ان کی مراد ہیں جو ذی صورت کے ساتھ قائم ہیں اب آئینہ پر انہیں قیاس کی کیا حاجت بلکہ صاف کیوں نہیں کہتے کہ ویڈیو اور ٹی۔وی کے عکوس بعینہ آئینہ کے عکوس ہیں مگر یہ کہ ان کے آڑے ان کا کہا آ رہا ہے اور وہ یہ عبادت ہے جو گزشتہ سے متصل ارشاد ہوئی کہ تو جب ہم ان ریز کو ٹیپ کر لیں گے تو پھر عکوس کے ظہور کے لیے ذی صورت کا مرآة کے رو برو ہونا ضروری نہ رہ جائے گا۔ جی مرآة کے رو برو ہونا ضروری نہ رہ جائے گا۔ مگر اب نہ ٹی۔وی کا شیشہ آئینہ نہ وہ عکوس، عکوس آئینہ نہ وہ ریز ٹیپ ہونے کے قابل کہ عرض بے معروض ناقابل وجود اور اتنی بات تو خود فاضل ممدوح کے اقرار سے روشن کہ ٹی۔وی کے عکوس بعینہ نہ آئینہ کے عکوس ہیں نہ ان کے مثل ہیں کہ وہ فرما چکے کہ مرآة کے رو برو ہونا ضروری نہ رہ جائے گا۔ لہذا فاضل گرامی ہی کے بقول عبات میں قدرے تصرف کے ساتھ۔ اب حقیقت حال کی صحیح تعبیر یہ ہوئی کہ یہ قدیم صورت تھی کہ رائی جب تک مرآة کے سامنے ہے مرئی ہے اس کے ہٹتے ہی مرئی ہونا مفقود مگر جدید ترقی نے ثابت کر دیا کہ مرئی ہونے کے لیے اب ذی صورت کا سامنے ہونا ضروری نہیں ہے۔

اس لیے کہ ویڈیو میں عکس کی اصل محفوظ کر لی جاتی ہے اور جب چاہو دیکھی جا سکتی ہے اور ٹی۔وی سے بھی کیمرے کے ذریعہ عکس کو کھینچ کر اسے مختلف اطوار میں منتقل کر کے عکس دکھایا جا سکتا ہے۔ اور جب یہ چیز مشاہدے میں آچکی تو اس سے انکار بھی ممکن نہیں کہ اس میں جعل انسانی دخیل ہے بخلاف عکوس آئینہ کے ان میں جعل انسانی دخیل نہیں تو بعینہ عکس کہنا بھی مشکل اور آئینہ پر قیاس بھی باطل اور اس راہ میں خود فاضل ممدوح کا لکھا حائل۔ واللہ الحمد وله الحجة السامیه۔ اب ایک ہی سبیل ہے کہ ان عکوس کو آئینہ کے عکوس سے جدا جانیں اور ان میں جعل انسانی کا دخل تو خود ان کو مسلم ہے اور مغائر ہونے کا اقرار بھی مماثلت بتانے کی کوشش بسیار کے باوجود ان کے قلم سے ہو جاتا ہے چنانچہ وہ مزید نمبر ۸ میں لکھتے ہیں کہ ”یہ صحیح ہے کہ کیسٹوں میں ٹیپ

شرہ ریز نہ عکوس ہیں نہ تصاویر لیکن ان ریز میں یہ صلاحیت ہے کہ ٹی۔وی بکس میں لگا ہوا آلہ ان کو ذی صورت کے عکوس میں منتقل کر کے اپنے آئینہ سے ظاہر کر دیتا ہے“ یہ ذی صورت کے عکوس میں منتقل کرنا بالکل فعل انسان ہے اور قطعی تصویر سازی ہے پھر بھی آئینہ کے عکوس پر قیاس سلامت ہے۔ حالانکہ آئینہ میں عکس انسان بنانا نہیں پھر یہاں عکس آئینہ سے مغارت یوں بھی ہے کہ ٹی۔وی میں پہلے عکس بنتا ہے پھر اس شیشہ سے نظر آتا ہے جسے آپ آئینہ فرماتے ہیں اور آئینہ میں ایسا نہیں ہوتا اور ریز کو گراموفون کی آواز پر قیاس کرنا صحیح نہیں کہ وہ (آواز) آواز کنندہ کی صفت نہیں بلکہ ملاء متکیف کی صفت ہے ہوا یا پانی وغیرہ مواقف میں ہے۔ الصوت کیفیة قائمة بالهواء آواز کنندہ کی حرکت قرعی و قلعی سے پیدا ہوتی ہے لہذا اس کی طرف اضافت کی جاتی ہے اور جب کہ وہ آواز کنندہ کی صفت نہیں بلکہ ملاء متکیف سے قائم ہے تو اس کی موت کے بعد بھی باقی رہ سکتی ہے۔ الکشف، لشافیا سیدی الجد امام اہل السنۃ احمد رضا قدس سرہ بخلاف ریز کے کہ وہ ذی صورت کے ساتھ قائم ہے لہذا یہ جو فاضل نے فرمایا کہ اس کو یوں بھی کہا جاسکتا ہے کہ گراموفون وغیرہ کی ایجاد سے پہلے ہم کسی کی آواز اس وقت تک سن سکتے تھے جب تک وہ بولتا ہے۔ الخ خود ساقط ہے واللہ الحمد ولہ الحجۃ السامیہ۔

ہمارے فاضل گرامی آگے فرماتے ہیں جیسے ہر نادر اشیدہ پتھر میں بالقصد جاندار کا مجسمہ ہونے کی صلاحیت ہے مگر صرف اس صلاحیت کی بناء پر اسے نہ بالفعل مجسمہ کہا جاسکتا ہے اور نہ اس پر مجسموں کے احکام نافذ کر سکتے ہیں۔ درست ہے۔ مگر یہ تو فرمائیے کہ اس کا مدعی کون ہوا کہ نادر اشیدہ پتھر مجسمہ بننے سے پہلے مجسمہ ہے اور اس کے وہی احکام ہیں جو مجسمے کے ہیں اور اگر کوئی اس کا مدعی نہیں ہے تو یہ بات کہنے سے کیا حاصل ہاں اتنی بات ضرور بتاتے چلیے کہ بت بنانے کے لیے پتھر رکھنا تراشنا جائز ہے یا ناجائز۔ جائز ہے تو کیا وجہ ہے کہ آدمی کے قصد کو یہاں نظر انداز کیا گیا حالانکہ ہم سب کے سید و سردار سرکار ابد قرار علیہ التحیۃ والثناء کا ارشاد ہے: انما الاعمال بالنیات

وانما الامرین مانوی۔ اور اسی حدیث جلیل سے اخذ کر کے علماء نے قاعدہ کلیہ ارشاد فرمایا الامور بمقاصدھا اور ناجائز ہے تو اسی طرح اپنے ویڈیو کی ٹیپ شدہ ریز برعم خود کو ناجائز کیوں نہیں کہتے۔ یہاں سے ظاہر ہوا کہ حکم حرمت کچھ بالفعل جاندار کی صورت ہی میں منحصر نہیں بلکہ جو اس کا وسیلہ ہوگا۔ وہ بھی حرام ہوگا۔ اگرچہ صورت بننے سے پہلے اس پر صورت جاندار کے احکام مخصوصہ نافذ نہ ہوں۔ واللہ الحمد پھر صورت و مجسمہ بننے سے پہلے اس کے احکام جاری نہ ہوں تو نہ ہوں مگر صورت بننے کے بعد تو وہی احکام جاری ہوں گے۔ اور ویڈیو اور ٹی۔وی کے عکوس میں جعل انسانی تو جناب کو مسلم ہے تو ضرور وہ حرام ہوں گے پھر اس دعویٰ سے کیا فائدہ پھر فاضل گرامی نمبر ۹ میں لکھتے ہیں:

یہ صحیح ہے کہ عکوس و ظلل اپنے ارباب کے تابع ہیں جس طرح کہ رائی جب تک مرآة کے سامنے ہے مرئی ہے اس کے ہٹتے ہی اس کا مرئی ہونا مفقود بس مرآة مرئی ہے۔ ویڈیو سے قطع نظر ٹی۔وی کے عکوس کا بھی یہی حال ہے۔ الی قولہ اس کے کیمرے کے سامنے سے ہٹتے ہی اس کا مرئی ہونا مفقود ہو جاتا ہے بس ٹی۔وی ہی ٹی۔وی مرئی رہ جاتا ہے۔ ڈائریکٹ والی صورت میں ہوتا یہ ہے۔ کہ مثلاً آپ کیمرے کے سامنے کھڑے ہو گئے اس کے ذریعہ آپ کے ریز ٹی۔وی ٹاور تک پہنچ گئے۔ ٹی۔وی ٹاور نے انہیں ٹی۔وی بکس تک پہنچا دیا اور پھر ٹی۔وی بکس کے آلات نے انہیں متحرک عکوس کی شکل میں ظاہر کر دیا۔ اس کا بھی حاصل وہی آئینہ پر قیاس ہے۔ جو بار بار دہو چکا پھر گزارش ہے کہ یہ قیاس ممنوع ہے۔

اولاً آئینہ میں ریز بے صنع انسان پڑتی ہیں اور کیمرے میں بے صنع انسان نہیں پڑتیں۔

ثانیاً آئینہ میں جو ریز پڑتی ہیں وہ ذی صورت کے تابع ہوتی ہیں اور کیمرہ جو محفوظ کرتا بھیجتا ہے وہ ذی صورت کے تابع نہیں ہوتا ورنہ بے شرط مقابلہ عکس نہ بنتا تو یہ وہ ریز ہی نہیں جو آئینہ میں پڑتی ہے بلکہ اس سے جداگانہ کوئی بلا ہے اور اس پر شاید

عدل یہ ہے کہ کیمرے کے ذریعہ جو تصویر لی جاتی ہے اس میں محض ذی صورت کی شعاع کافی نہیں ہوتی۔ بلکہ اس میں روشنی کی کیمیائی تاثیر شامل ہوتی ہے یہ عام کیمروں کا حال ہے اور ٹی۔وی کے کیمرے میں بہت زیادہ روشنی درکار ہوتی ہے تو جب اس میں روشنی کی تاثیر بھی شامل ہوگئی تو اب ذی صورت کی شعاع نہ رہی بلکہ اس سے جداگانہ شے بن گئی جن کے بننے میں صنع انسانی کا دخل ہے تو اسے آئینہ وٹی۔وی کے عکس کی اصل قریب بتانا غلط ہے۔

ثالثاً ٹی۔وی کے وہ ریز خود عکس نہیں بنتے بلکہ ٹی۔وی کے آلات انہیں عکس میں بدلتے ہیں۔ اگر وہ آلات نہ ہوں تو ٹی۔وی کے شیشہ پر کچھ نظر نہ آئے اور آئینہ میں ذی صورت کی شعاعیں کسی آلہ کی محتاج نہیں ہوتیں۔ جو انہیں عکس میں بدلے تو آپ ہی کا قول کھلا اقرار ہے کہ ٹی۔وی کے یہ ریز نہ ذی صورت کی ریز ہیں نہ ٹی۔وی کا شیشہ آئینہ نہ اس میں چمکتا عکس عکس آئینہ بلکہ قطعاً اس کے بننے میں جعل انسانی دخل ہے اور اس عکس کو ذی صورت کے تابع بتانا غلط کہ ذی صورت کے تابع وہی عکس ہے جو شرط مقابلہ ذی صورت بے جعل جاعل آئینہ سے نظر آئے نہ کہ وہ جسے انسان بنائے تو یہ کہنا کہ ٹی۔وی کے عکس بھی بنیادی طور پر اپنے ارباب ہی کے تابع ہوئے نادرست اور جب صنع انسانی کا دخل عکس میں موجود تو اتنی مماثلت جو فاضل گرامی نے یوں ظاہر کی کہ ”اب آپ جب کیمرے کے سامنے سے ہٹ گئے تو ٹی۔وی تک ریز پہنچنے کا سلسلہ ٹوٹ گیا۔ لہذا ٹی۔وی سے آپ کا عکس غائب ہو گیا۔“ باوجود صنع انسانی جواز کے لیے ہرگز کافی نہیں واللہ الحمد۔

رابعاً آئینہ میں جو عکس چمکتا ہے اس کا رنگ وہی ہوتا ہے جو ذی صورت کا ہوتا ہے اور عام ٹی۔وی میں نیلا اور رنگین میں رنگ برنگ نظر آتا ہے۔

خامساً آئینہ میں ساکن کا عکس ساکن ہی نظر آتا ہے اور ٹی۔وی میں لرزہ براندام۔ اب فاضل گرام خود سوچ کر بتائیں یا سائنسی ماہرین سے پوچھ کر بتائیں کہ یہ عکس متحرک کیوں نظر آتا ہے۔ آیا اس لیے کہ برقی کرنیں اس پر مسلسل پڑتی ہیں اور

اسے ہلاتی ہیں تاکہ وہ نمایاں رہے اور مٹنے نہ پائے اگر یہ برقی کرنیں نہ ہوں تو وہ نمایاں نہیں رہ سکتا۔ اس لیے وہ دم بدم خود کار و سریع العمل کیمرہ عکس کشی اور ٹی۔وی بکس کا آلہ تصویریں بنانا نمایاں کرتا رہتا ہے اور وہ دم بدم بننے والی تصویریں یکے بعد دیگرے ٹی۔وی کے شیشے پر اس تیزی سے نظر آتی ہیں کہ نظر کو ایک معلوم ہوتی ہیں۔ بہر صورت یہ ماننا لازمی کہ ٹی۔وی پر اس ذی صورت کے عکس کی نمائش میں یا تو ان برقی کرنوں کا دخل ہے جو انسانی صنعت ہیں یا ایسا تجمدا مثال کے سبب ہوتا ہے اور اگر ایسا ویسا نہ ہو تو ذی صورت ٹی۔وی سنٹر میں کھڑا رہے۔ مگر ٹی۔وی پر اس کا عکس نظر نہ آئے تو یوں کہنا چاہیے تھا کہ آپ کے کیمرے سے ہٹتے ہی اور اس برقی کار فرمائی یا کیمرے اور بکس کے آلہ کی کارروائی میں خلل پڑتے ہی آپ کا عکس غائب ہو گیا مگر کیوں کہتے کہ آئینہ سے مماثلت بناتا ہے۔

سادساً: آئینہ میں آپ خود دیکھتے ہیں اور ٹی۔وی کے شیشہ پر آپ خود کو نہیں دیکھ سکتے (ڈائریکٹ والی صورتوں میں) بلکہ دوسرا آپ کو دیکھتا تو مماثلت کہاں پھر قیاس کیا۔

سابعاً: اور جب آپ ٹی۔وی کے شیشہ پر خود کو نہیں دیکھ سکتے بلکہ دوسرے کو اپنی شکل دکھا سکتے ہیں تو یہ آپ ہی بتا دیجئے کہ یہ رونمائی اتنے پردوں میں کیسے ہو جاتی ہے اور یہ آپ کے چہرہ زیبا کی شعاعیں کیسے سامنے کا راستہ چھوڑ کر کیمرے کے بس میں آتیں۔ برقی روشنی میں گھل مل جاتی چھپتی چھپاتی ٹی۔وی کی پیٹھ میں سماتی ٹی۔وی بکس کے آلہ میں جا کر صورت میں بدلتی۔ پھر ٹی۔وی کے شیشہ سے نمایاں ہوتی ہیں یہ سب آئینہ کی طرح خود بخود ہو جاتا ہے یا اس کے لیے آپ کے ٹی۔وی کا کیمرہ اور وہ آلہ ذمہ دار ہیں اگر ایسا ہے اور ضرور ایسا ہے تو آئینہ کو الزام یہ سائنسی ماہرین بلا وجہ دیتے ہیں۔ اپنے کیمرے اور اس آلہ کو ذمہ دار ٹھہرائیں۔ اور خود کو قصور وار مانیں۔

ثامناً: آئینہ میں فرنٹ دیو (سامنے کا منظر) یکبارگی پورا آ جاتا ہے اور ٹی۔وی کے شیشہ پر ایسا نہیں ہوتا بلکہ جب کسی شے کو قریب کر کے دکھاتے ہیں تو وہی شے نظر

آتی ہے دوسری نظر نہیں آتی اور جب پورا منظر دکھاتے ہیں تو وہ دور سے نظر آتا ہے اور اس کے لیے کیمرے کو پیچھے کرنا پڑتا ہے اور قریب میں قریب لاتے ہیں اور قریب میں تصویر آتی اور دُور میں دُور جاتی نظر آتی ہے۔ اور قریب و دور کے مناظر کے لیے تین شاٹ درکار ہوتے ہیں۔

۱- لانگ شارٹ (دور کی منظر کشی)

۲- میڈیم شارٹ (درمیانی منظر کشی)

۳- کلوز شارٹ (قریب کی منظر کشی)

اور دیکھنے والوں سے معلوم ہوا کہ کبھی ایسا بھی ہوتا ہے کہ ایک ہی شے کی بیک وقت دو تصویریں نظر آتی ہیں ایک شیشہ پر نظر آتی رہتی ہے۔ دوسری ہٹی نظر آتی ہے ان تمام امور سے ظاہر ہے کہ ٹی وی کا شیشہ آئینہ نہیں ہے اور اس پر جو نظر آتا ہے وہ عکس آئینہ نہیں بلکہ حقیقی تصویر ہے جو مخصوص سطح پر کیمرے سے بنتی ہے اور ٹی وی کے شیشہ پر نمایاں کر کے دکھائی جاتی ہے۔

تاسعاً: جب ٹی وی کے شیشہ پر تصویر کو یوں دکھانا ممکن ہے کہ اسے قریب کر کے دکھائیں ہٹالیں اور دور کر کے دکھائیں تو اس سے صاف ظاہر ہے کہ ان تصویروں کے شیشہ پر نمائش انسان کے بس میں ہے جب تک وہ چاہتا ہے تصویر شیشہ میں نظر آتی ہے اور قائم رہتی ہے جب چاہتا ہے تصویر ہٹ جاتی ہے یا مٹ جاتی ہے تو یہ تصویریں بھی انہیں عام تصویروں کی طرح ہیں۔ جنہیں انسان بناتا ہے نہ کہ آئینہ کے عکس کی طرح جنہیں انسان نہیں بناتا یہاں سے ظاہر ہے کہ آپ کا وہ تفرقہ پائیدار نہیں و ناپائیدار خود ناپائیدار۔ ولله الحمد وله الحجة السامية۔

گرامی قدر جناب مولانا قاضی محمد عبدالرحیم صاحب بستوی نے بتایا کہ پیاز کے عرق اور موم سے تصویر بناتے ہیں جو ظاہر نہیں ہوتی پھر آگ پر دکھاتے ہیں تصویر ظاہر ہو جاتی ہے اور فوراً ہی ختم ہو جاتی ہے اور موم والی پانی میں ڈالتے ہیں تو نمایاں ہو جاتی ہے یہ تو آپ کے ٹی وی والی تصویر سے بھی بہت ناپائیدار ہے کیا جناب اسے جائز

قرار دیں گے۔ میں اُمید کرتا ہوں کہ جواب نفی میں ہوگا تو پھر میں عرض کروں گا کہ اس میں اور ٹی۔وی والی میں کیا فرق ہے ناپائیداری میں دونوں شریک بلکہ یہ زیادہ ناپائیدار اور بر تقدیر جواز دلیل دیجئے گا تو اسے جائز کہیے یا دونوں کو حرام بتائیے۔ اور جب ٹی۔وی کے عکس ہی کے مثل عکس آئینہ ہونے میں کلام ہے تو ویڈیو کے عکس کو عکس آئینہ کے مثل کیونکر مان لیا جائے جب کہ وہاں آئینہ کے عکس سے مغاارت اور بھی زیادہ موجود ہے۔ چنانچہ فاضل گرامی ویڈیو کے بارے میں خود فرماتے ہیں اب ٹی۔وی پر ظہور عکس میں ان عکس کی اصل بعید یعنی ذی صورت کے وجود کی بھی ضرورت نہ رہ گئی۔ اور یہ ہم پہلے ہی عرض کر چکے کہ ذی صورت کے ریز کہ اس کے تابع ہیں و بغیر ذی صورت ہو ہی نہیں سکتے تو انہیں ٹیپ کرنا کیوں کر متصور ہے اور یہ بھی ہم نے پہلے ہی بتا دیا کہ عکس آئینہ کی اصل وہی ذی صورت ہے نہ کہ وہ ریز جو عکس آئینہ کے ساتھ متحد بالحقیت ہیں تو فاضل نے خط کشیدہ جملہ سے پہلے جو کہا کہ ویڈیو کی ایجاد سے صرف اتنا ہوا کہ ٹی۔وی بکس تک بے روک ٹوک پہنچنے والے ریز کو ٹیپ کر لینے کی صورت نکال لی گئی اور چونکہ یہی ریز آئینہ و ٹی۔وی کے عکس کی اصل قریب ہیں تو جب ان کے محفوظ کر لینے کی صورت پر قابو پایا گیا۔ الخ بار بار ہو چکا۔ واللہ الحمد۔ پھر فاضل گرامی نمبر ۱۰ میں فرماتے ہیں میرے نزدیک یہ بڑی ناقابل فہم اور ناقابل تسلیم بات ہے کہ اگر ریز بے روک ٹوک ٹی۔وی میں پہنچیں تو ٹی۔وی کے متحرک عکس عکس رہیں اور اگر یہی ریز روک کر پہنچائے جائیں تو یہ عکس نہ رہیں وہ عکس جو تصویر ہے اور وہ عکس جو تصویر نہیں ہے ان کے درمیان ماہہ الامتیاز خود ان عکس کی پائیداری و ناپائیداری ہے ریز کو ٹیپ کر لینے سے عکس تصویر نہیں بن جائے گا۔ اس عبارت میں جو الزام ہے وہ ہم پر نہیں آتا کہ ہمارے نزدیک کوئی فرق عکس و صورت میں نہیں دونوں ایک ہیں اور دونوں کا بنانا حرام ہے اور پائیدار و ناپائیدار کا تفرقہ ثابت کرنا ہمارے فاضل کے ذمہ ادہار ہے۔ بحمدہ تعالیٰ فاضل گرامی دسوں مفروضات کا جنہیں انہوں نے تو اضعافاً معروضات فرمایا ہے۔ جواب بحسن و خوبی تمام ہوا، واللہ

الحمد علی التمام۔

ان کے بعد ہمارے فاضل گرامی زید مجدہ السامی نے کچھ جملے تحریر فرمائے ہیں جن کا جواب دینا تو درکنار ہم انہیں نقل بھی نہیں کرنا چاہتے۔ البتہ ان کے سوالات کے جوابات حاضر کرتا ہوں۔ علامہ مدوح کا پہلا سوال ہے کہ:

ویڈیو کیسٹ میں ٹیپ شدہ پائیدار ریز کا تصویر ہونا ثابت کیجئے اور ثابت نہ کرنے کی صورت میں ان غیر جاندار ریز کو ٹیپ کر لینے کی حرمت کی دلیل پیش کیجئے۔
الجواب نمبر ۱: میں اس بات کا مدعی ہی کب ہوں کہ آپ کے ویڈیو کیسٹ میں ٹیپ شدہ محض تصویر ہے کوئی اور شے نہیں۔

میں تو جناب کے اس دعویٰ کا مانع ہوں کہ ویڈیو کیسٹ میں وہ ریز محفوظ ہوتے ہیں جو آئینہ میں پڑ کر منعکس ہو جاتے ہیں۔ میرے الفاظ پھر سنئے آپ کے دعویٰ ویڈیو کیسٹ میں نہ تصویر ہوتی ہے نہ عکس اس میں صرف ریز ہوتے ہیں کی ممانعت میں کہا اس پر معروض ہے کہ اگر اس میں تصویر نہیں ہوتی تو اس میں ریز بھی نہیں ہوتے الی قولنا ضروری ہے کہ ویڈیو کیسٹ میں شعاع صورت پکڑے اگرچہ وہ اس قدر چھوٹی ہو کہ بے خورد بین کے دکھائی نہ دے یا شعاع چھوٹے نقطوں میں متشکل ہو جائے۔ بہر حال یہ دعویٰ کہ اس میں صرف ریز ہوتے ہیں ممنوع ہے کہ خلاف مشاہدہ ہے نیز کہا اور ویڈیو میں جو کچھ محفوظ ہوتا ہے۔ وہ فاضل گرامی کے طور پر ریز ہوں یا چھوٹی صورت یا نقطے یا کوئی بلا ہو۔ میرے ان عبارتوں سے صاف ظاہر ہے کہ ویڈیو میں محفوظ شے یا صورت خورد ہے یا چھوٹے چھوٹے نقطے یا کچھ اور مگر وہ محفوظ آئینہ کی ریز نہیں ہے اور جب میں علی التعمین اس محفوظ شدہ کو صورت نہیں کہتا تو مجھ سے یہ سوال کہ تصویر ہونا ثابت کیجئے کیا معنی۔ شاید جناب نے یہ سمجھا ہے کہ وہ عکوس مصنوعہ جیسی حرام ہوں گے جب ویڈیو کیسٹ میں تصویر ہونا ثابت ہو جائے مگر ایسا نہیں وہ جو ویڈیو کیسٹ میں محفوظ ہے آخر کار سائنسی آلات کی کار فرمائی سے صورت بن کر ٹی۔ وی سے نظر آتا ہے تو اس سے جو بنتا ہے وہ بھی حرام اور یہ محفوظ شدہ بھی حرام کہ اس صورت میں حرام کا

وسیلہ اور مادہ ہے۔ لان الامور بمقاصدھا کما صرح به العلماء و قدم من قبل
وَاللّٰهُ تَعَالٰی اَعْلَمُ۔

نمبر ۲:- ہمارے فاضل کا دوسرا سوال ہے کہ:

ناپائیدار عکس کے ظہور میں اگر جعل انسانی دخیل ہوں تو وہ حرام ہیں اس کو نصوص
سے مدلل و مبرہن فرمائیے۔

میں نے آئینہ کو (جس میں عکس کا ظہور بے جعل جاعل ہوتا ہے) حرام کب کہا
ہے مجھ سے یہ سوال ہو رہا ہے میں تو اس عکس کو جس کے بننے میں صنع انسانی دخیل ہو
حرام کہتا ہوں اور آئینہ پر قیاس کو رد کرتا اور پائیدار و ناپائیدار کا تفرقہ تصویر سازی میں
نہیں مانتا جو آپ ثابت نہ فرما سکے۔ وَاللّٰهُ تَعَالٰی اَعْلَمُ۔

ہمارے فاضل گرامی کا تیسرا سوال ہے:

ثابت کیجئے کہ جہاں جہاں نصوص میں تصاویر و تماثل کا لفظ آیا ہے اس سے اس
کا حقیقی معنی مراد نہیں۔ کیوں نہیں؟

بے شک حقیقی معنی مراد ہے اور وہ معنی عام جو صورت و عکس دونوں کو شامل ہے تو
دونوں کا بنانا حرام ہے اور آپ کے اس اندازہ مذکورہ سے ادعائے حقیقت محض نامتصور
اور اس سے عام نصوص میں دعویٰ خصوص قطعاً نامعتبر۔ کما مر فیما مر وَاللّٰهُ تَعَالٰی
اَعْلَمُ۔

ہمارے فاضل گرامی کا چوتھا سوال ہے:

اگر نصوص میں تصاویر و تماثل سے مراد ہر طرح کے پائیدار و ناپائیدار عکس ہیں تو
ایک طرف یہ ثابت کیا جائے کہ ایک ہی لفظ سے ایک ہی وقت میں حقیقت و مجاز دونوں
مراد لیے جاسکتے ہیں یا بصورت دیگر ایک ہی لفظ سے ایک ہی وقت میں اس کے متعدد
معنی مراد لیے جاسکتے ہیں تو دوسری طرف اس صورت میں آئینوں کے عکس کو ضابطہ
حرمت سے نکالنے کی علت پیش کی جائے؟

الجواب: ہم صورت و عکس میں حقیقت و مجاز کا علاقہ مانیں نہ اشتراک لفظی

جانیں تو ہم سے یہ سوال کیا معنی ایک لفظی سے ایک وقت میں حقیقت و مجاز یا اس کے متعدد معنی کیسے مراد لیے جاسکتے ہیں۔ ہاں صورت و عکس دونوں کو مساوی اور ایک مفہوم عام کے فرد مانتے ہیں اور آئینوں کے عکس مصنوعہ انسان نہیں تو وہ نصوص حرمت میں داخل ہی کب ہوئے کہ انہیں نکالا جائے۔ گفتگو تو عکس مصنوعہ میں ہے۔ وَاللَّهُ تَعَالَىٰ أَعْلَمُ۔

ہمارے فاضل گرامی کا پانچواں سوال ہے:

آئینہ اور ٹی۔ وی کے عکس میں بے پناہ مماثلت و مشابہت کے باوجود (جن میں بعض کا ذکر اوپر کیا جا چکا ہے) ٹی۔ وی کے عکس کو آئینوں کے عکس پر قیاس کرنا صحیح کیوں نہیں؟

الجواب: وجوہ مغایرت کہ ہم نے بارہا ذکر کیں رجن میں سے ایک جعل انسانی کا دخل ہے جو خود آپ کو مسلم ہے اس مماثلت مزعومہ و مشابہت موہومہ کی دافع ہیں۔ اس لیے وہ قیاس صحیح نہیں۔ وَاللَّهُ تَعَالَىٰ أَعْلَمُ۔

انہیں نو وجوہ مغایرت پر بس نہیں بلکہ بفضلہ تعالیٰ چند وجوہ مغایرت اور سمجھ میں آئیں اور یہ وجوہ حقیقتاً وجہ سابقہ میں ضم ہیں ہم انہیں علیحدہ علیحدہ ظاہر کریں۔

فاقول وباللہ التوفیق۔ عاشرًا۔ آئینہ اگر ساکن ہو تو اس میں عکس شے جامد ہوتا، سرکتا نظر نہیں آتا اور ٹی۔ وی میں قریب کو ہٹا دور کو آتا سرکتا معلوم ہوتا ہے جیسا کہ وجہ ثامن میں گزرا۔

حادی عشر:۔ آئینہ میں ذی صورت کا عکس جوں کا توں نظر آتا ہے اور ٹی۔ وی عکس ذی صورت سے مختلف نظر آتا ہے جیسا کہ کلوز شارٹ اور میڈیم شارٹ وغیرہ کی تفصیل سے ظاہر ہے تو قطعاً ظاہر کہ ٹی۔ وی کیمرہ چھوٹی تصویر بناتا ہے۔ اور ٹی۔ وی کا شیشہ اسے (Inlarge) بڑا کر کے دکھاتا ہے تو اس میں اور پردہ فلم میں اس لحاظ سے فرق نہیں۔

ثانی عشر: اور جب ان وجوہ سے ٹی۔ وی کا عکس آئینہ کے عکس سے جدا ہے تو

جو حرکت ٹی۔وی کے عکس میں نظر آتی ہے۔ وہ بھی قطعاً جعلی ہے اور آئینہ کا عکس خلقی ہے اور اس میں جو حرکت نظر آتی ہے وہ بھی خلقی و غیر جعلی۔ اسی لیے ایسا ہوتا ہے۔ کہ مثلاً ٹی۔وی پر جب کار چلتی نظر آتی ہے تو زمین بھی سرکتی نظر آتی ہے۔

اب فاضل گرامی نے میرے اعتراضات کے جو جوابات تحریر فرمائے ہیں ان کا جواب نمبر وار گزارش کروں۔ وہ لکھتے ہیں:

نمبر ۱۔ آئینہ میں جس مقصد کو اپنی مرضی کے مطابق فوری طور پر حاصل کرنے کے لیے کھڑا ہوا جاتا ہے اسی مقصد کو اپنی مرضی کے مطابق حاصل کرنے کے لیے کرنوں کو ٹیپ کیا جاتا ہے۔

الجواب: آئینہ کے سامنے اس لیے کھڑے ہوتے ہیں کہ اپنی صورت دیکھیں غالباً دوسرے کو اپنی صورت دکھانا مقصود نہیں ہوتا۔ اور ویڈیو میں خود بینی و خود نمائی دونوں مقصود ہوتی ہیں جو آئینہ کی طرح فوری طور پر حاصل نہیں ہوتی اور ڈائریکٹ والی صورت میں تو آدمی خود کو دیکھ ہی نہیں سکتا۔ تو آئینہ پر قیاس باطل اور وحدت مقصد کا دعویٰ غلط اور ویڈیو ٹی۔وی میں جعل جاعل سے مفر نہیں تو ان کے عکس پر وہ احکام ضرور جاری ہوں گے جو عام تصاویر ذی روح کے ہیں۔ وَاللّٰهُ تَعَالٰی اَعْلَمُ۔
نمبر ۲۔ پھر آپ رقمطراز ہیں۔

آئینے کے سامنے کھڑا ہونا بھی اپنی صورتی شعاعوں کو عکس میں بدلنے کے لیے ہے اور یہ شرعاً بالکل جائز ہے۔

الجواب: آئینہ کے سامنے کھڑے ہونے والے کو تصویر ساز نہیں کہتے جس سے صاف ظاہر کہ اس کی صورت کی شعاعیں آئینہ میں خود صورت پکڑتی ہیں۔ آئینہ کے سامنے کھڑا ہونے والا صورت نہیں بناتا ہے اور کیمرے کے سامنے جو کھڑا ہوا ہے سب یہ سمجھتے ہیں کہ اپنی تصویر کھینچا رہا ہے۔ تو تصویر کھینچوانے اور آئینہ دیکھنے میں فرق ظاہر ہے۔ اور تصویر کھینچوانے کو آئینہ دیکھنے پر قیاس کرنا غلط ہے اور ساختہ تصویر کو بے ساختہ پر قیاس کرنا بھی صحیح نہیں۔ وَاللّٰهُ تَعَالٰی اَعْلَمُ۔

نمبر ۳:- پھر فاضل رقمطراز ہیں۔

تقدیر ثانی کی گنجائش ہی کہاں ہے۔ یہ انہوں نے ہمارے سوال نمبر ۳ پر لکھا جو اس طرح ہے نمبر ۳ بر تقدیر اول (یعنی ویڈیو کیسٹ میں شعاعوں کو صورت میں بدلنے کے قصد سے ٹیپ کرنا جائز ہو) اس کے جواز پر شرع مطہر سے کیا دلیل ہے اور بر تقدیر ثانی یہ مبداء حکم میں اپنے مقصد کا تابع ہو کرنا جائز ہوگا کہ نہیں۔ نہیں تو کیوں نہیں؟ اس پر ارشاد ہوا کہ تقدیر ثانی کی گنجائش ہی کہاں ہے۔

جی تقدیر ثانی کی گنجائش کیا اس لیے نہیں کہ ویڈیو کا عکس ساختہ عکس آئینہ ہے جو بے ساختہ بنتا ہے۔ پھر یہ کیمرہ کیا کرتا ہے اور ٹی۔وی بکس میں لگے آلہ کا کیا کام ہے اور آپ کے طور پر شعاعیں کیوں ٹیپ کی جاتی ہیں۔ اور یہ ٹیپ کی ہوئی شعاعیں ٹی۔وی کے شیشہ پر بغیر اس آلہ کے جوٹی بکس میں ہوتا ہے مصور کیوں نہیں ہو جاتیں اور عام آئینوں میں صورت کیوں نہیں پکڑتیں اور یہ پیچھے سے چھپتی چھپاتی ٹی۔وی کی چلمن سے رونمائی کرتی ہیں۔ یہ سب کیا اپنے آپ ہو جاتا ہے ہرگز نہیں یہ تمام امور فعل انسانی کے آٹا ہیں اور وہ عکس جوٹی۔وی پر نظر آتا ہے قطعاً ساختہ انسان ہے۔ اور ساختہ کو بے ساختہ کہنا غلط ہے۔ وَاللّٰهُ تَعَالٰی اَعْلَمُ۔

نمبر ۴:- پھر ہمارے فاضل رقمطراز ہیں۔

آئینوں میں شعاعوں کو عکس میں بدلنے میں فعل انسان کا مکمل دخل ہے۔ بر تقدیر ثانی بھی یہ تصویر سازی نہیں بلکہ اظہار عکس ہے۔ تصویر سازی اس لیے نہیں ہے کہ حقیقی معنوں میں ناپائیدار عکس پر تصاویر کا اطلاق صحیح نہیں عکس تصویر اس وقت بنتا ہے جب اسے پائیدار کر لیا جائے جب تک اس میں پائیداری نہ ہوگی وہ عکس رہے گا۔ پائیدار ہو جانے کے بعد وہ تصویر ہو جائے گا۔ اس لیے تماثل کہہ کر تصاویر مراد لیا جاتا ہے آئینوں کے ناپائیدار عکس کو تماثل بت مجسمہ اور حقیقی معنی میں تصویر کہنا صحیح نہیں عموماً نصوص میں صرف پائیدار عکس یعنی تصاویر و تماثل وغیرہ شامل ہیں۔ ناپائیدار عکس اس میں ابتداء ہی سے داخل نہیں کہ ان کو نکالنے کے لیے کسی شخص کی تلاش کی

جائے۔

الجواب: یہ خوب رہی کہ آئینوں میں شعاعوں کو عکوس میں بدلتے ہیں الٹ۔ اس کا یہی مطلب ہوا تا کہ آدمی ان شعاعوں سے اپنے عکس بناتا ہے پھر تو زندہ آدمی پر کیا موقوف بلکہ سرے سے آدمی پر کیا منحصر مردہ کا عکس آئینہ میں اترے دیوار و درخت وغیرہ کا عکس اترے اب بھی فرما دیجئے کہ آئینوں میں شعاعوں کو عکوس کو بدلنے میں زندہ مردہ اور جماد کے فعل کا مکمل دخل ہے بلکہ آئینہ ہی پر کیا منحصر ہے۔ پانی میں بھی شعاعوں کو عکوس میں بدلنے میں زندہ اور مردہ اور جماد کا مکمل دخل ہے اور اگر یہ مطلب نہیں کہ آدمی آئینہ میں اپنی تصویر بناتا ہے اور ٹی۔ وی میں تصویر لا محالہ بن کر نظر آتی ہے تو آئینہ کا نام کیوں لیں۔ اور ساختہ کو بے ساختہ کیوں کہیں اور یہ جو فرمایا کہ ”بر تقدیر ثانی بھی یہ تصویر سازی نہیں“۔ جی تقدیر ثانی سے کیا مراد ہے۔ میرے سوال نمبر ۳ میں تو تقدیر ثانی یہ تھی کہ یہ شعاعیں از خود صورت میں بدل جاتی ہیں۔ میرا سوال یوں ہے۔ نمبر ۳ شعاعوں کو صورت میں بدلنا فعل انسان ہے یا وہ از خود صورت میں بدل جاتی ہے تقدیر ثانی ظاہر البطلان ہے الٹ۔ ظاہر ہے کہ یہ صورت آپ کی مراد نہیں ہو سکتی کہ آپ کو فعل انسان کا دخل مسلم ہے۔ پھر خدا جانے کیوں آپ نے یہ لکھ دیا کہ بر تقدیر ثانی بھی یہ تصویر سازی نہیں بلکہ اظہار عکس ہے خیر اس تقدیر ثانی پر یہ ارشاد بجا ہے کہ یہ تصویر سازی نہیں مگر یہ فرمانا کہ اظہار عکس ہے صحیح نہیں کہ اظہار عکس فعل ہے۔ جو تقدیر اول پر ہی بن سکتا ہے اور آپ کلام تقدیر ثانی پر فرما رہے ہیں جس میں یہ فرض کیا گیا ہے کہ شعاعیں بے فعل انسان از خود صورت میں بدل جاتی ہیں اور ظاہر ہے کہ فعل و عدم فعل ایک جگہ مجتمع نہیں ہو سکتے تو آپ کا یہ فرمانا کہ بر تقدیر ثانی بھی یہ تصویر سازی نہیں بلکہ اظہار عکس ہے۔ دو نقیضوں کو جمع فرمانا ہے۔ آپ کو اس تقدیر پر یوں فرمانا تھا کہ یہ تصویر سازی نہیں بلکہ ظہور عکس ہے جس میں آدمی کے فعل کو دخل نہیں۔ خیر اظہار عکس ہی کہیے پھر بھی جعل جاعل سے مفر نہیں اسی لیے آپ نے اسے مسلم رکھا مگر آئینہ کے عکس میں بھی جعل جاعل ثابت کرنے کی سعی فرمائی اسی لیے فرمایا کہ

آئینوں میں شعاعوں کو عکوس میں بدلنے میں فعلِ انسان کا مکمل دخل ہے۔ حالانکہ وہ عکس جو آئینہ میں نظر آتا ہے قطعاً خلقی ہے اور وہ حقیقتاً شے مقابل کی شعاع ہے جو اس کے ساتھ قائم ہے اور آئینہ میں مصور ہے اور شعاع شے مقابل کی صفت ہے تو اس کا تشکل کہ عکس ہے اسی شے کا جلوہ اور اسی شے کی صفت ہے جو اسی کے ساتھ قائم ہے تو یہ مقولہ کیف سے ہوا۔ اسے مقولہ فعل سے ملانا جناب ہی کا کام ہے پھر بھی آئینہ سے کام نہ چلا تو صورت کا حقیقی معنی پائیدار فرما دیا اور اس پر اس تفرقہ ناپائیدار اور تباین صورت و عکس کی بنیاد رکھ دی اور اس حقیقتِ مخترعہ و تفرقہ مزعومہ سے نصوص میں تخصیص کا دروازہ کھولا۔ اس حقیقتِ مخترعہ اور اس تفرقہ مزعومہ اور اس تخصیصِ موہوم و تباین مزعوم کا رد بفضلہ تعالیٰ ہم پہلے ہی کر چکے۔ وَاللّٰهُ تَعَالٰی اَعْلَمُ۔

نمبر ۵:- پھر ہمارے فاضل فرماتے ہیں:

اس کو ان فلمی فیتوں پر قیاس کرنا صحیح نہیں کہنا اس لیے صحیح ہے کہ فلمی فیتوں میں ناپائیدار عکوس نہیں ہوتے بلکہ تصویریں ہوتی ہیں اور حرمت کے لیے صرف جعلِ انسانی کا دخل کافی نہیں ورنہ آئینوں کے عکوس کو بھی حرام قرار دینا پڑے گا۔ اس لیے کہ موجودہ معروف و متعارف آئینہ پورے کا پورا انسانی صنعت ہے اور اس میں عکوس کے ظہور میں بالکل جعلِ انسانی کا دخل ہے بلکہ حرمت کیلئے جعلِ انسانی کے ساتھ ساتھ عکوس کی پائیدار بھی لازم ہے تاکہ وہ عکس حقیقی معنوں میں تصویر ہو جائے۔

الجواب: یہ سب اسی تفرقہ پائیدار و ناپائیدار اور صورت و عکس میں تباین مزعومہ پر مبنی ہے جسے ہم رد کر آئے اور ہم بفضلہ تعالیٰ ثابت کر آئے کہ صورت جاندار بنانا مطلقاً حرام ہے۔ پائیدار ہو کہ ناپائیدار اور یہ کہ تصویر و عکس متباین نہیں۔ لہذا ان میں حقیقت و مجاز کا علاقہ نہیں بلکہ تصویر و عکس مترادف ہیں اور دونوں ایک مفہوم عام کے فرد ہیں۔ اور دونوں میں نسبتِ تساوی کی ہے۔ اور آئینوں میں اصلاً صورت بنائی ہی نہیں جاتی تو ان سے معارضہ غلط ہے۔ اور ٹی۔ وی کے عکوس کو فلمی فیتوں کے مثل ٹھہرانا ہی صحیح ہے اور آئینوں کے عکوس پر قیاس کرنا ناروا اور نادرست۔

نمبر ۶:- پھر ہمارے فاضل فرماتے ہیں یہ فرمانا کہ:

فلمی فیتوں میں جو تصویریں ہوتی ہیں وہ سامنے والی اشیاء کا عکس ہوتی ہیں تو اس فرمان میں عکس سے مراد ناپائیدار عکس ہے تو یہ بالکل سراسر غلط خیال ہے اور اس پر میں گزارش کروں پہلے پائیدار و ناپائیدار کا تفرقہ ثابت کر دیجئے پھر یہ بات چھیگی کہ یہ بالکل سراسر غلط خیال ہے۔ اور جب تک یہ تفرقہ ثابت نہ ہو یہی صدائے بازگشت کی طرح سنئے گا کہ جناب کا سراسر غلط خیال ہے پھر فرمایا کہ اور اگر پائیدار عکس مراد ہے تو یہ بات صحیح ہے مگر خیال رہے کہ یہی تو حقیقی معنوں میں تصویر ہے۔ ویڈیو کیسٹ میں جس کا وجود نہیں۔

اس پر گزارش ہے کہ پہلے یہ دعویٰ ثابت کر دیجئے کہ تصویر کا حقیقی معنی پائیدار عکس ہے اور رہی یہ بات کہ ویڈیو کیسٹ میں پائیدار عکس کا وجود نہیں تو کیا ناپائیدار عکس کا وجود ہے؟ آپ کی مذکورہ قید (پائیدار) سے تو یہی ظاہر ہوتا ہے اگر ایسا ہے تو وہ ناپائیدار عکس اس میں محفوظ کیسے ہو جاتا ہے اور اگر مطلقاً عکس ہی نہیں تو ریز بھی اس میں نہیں کہ ریز جہاں نافذ نہیں ہوتی شکل پکڑتی ہے۔ جیسا کہ ہم پہلے ہی مفصل گزارش کر آئے۔ اور جب اس میں ریز نہیں توٹی۔ وی پر عکس کیونکر نظر آتا ہے۔ اور اگر جناب کے طور پر اس میں ریز ہیں تو کس شکل پر ہیں اور جوٹی۔ وی میں نظر آتا ہے اسی شکل کا عکس ہے یا کچھ اور اگر یہ وہی شکل ہے جوٹی میں منعکس ہوتی ہے تو یہ عکس پائیدار کا ہوا کہ ناپائیدار کا۔ اگر یہ عکس پائیدار کا ہے تو اسے دیکھنا دکھانا حرام کیوں نہیں؟

اور اگر یہ عکس ناپائیدار شکل کا ہے تو وہ ناپائیدار ویڈیو کیسٹ میں کیسے جمی بیٹھی ہے اور اگر ریز کسی شکل پر نہیں تو عکس کیسے نظر آتا ہے پھر فرماتے ہیں یہ کہنا کہ ویڈیو کیسٹ کی تصویریں برقی لکیروں کی مدد سے ٹی۔ وی میں بنائی جاتی ہیں حقیقت حال کی غلط تعبیر ہے۔

اس پر معروض ہے کہ حقیقت حال کی صحیح تعبیر آپ فرمادیں اور بتائیں کہ ٹی۔ وی میں وہ تصویریں کس کی مدد سے بنائی جاتی ہیں یا از خود بن جاتی ہیں۔ پھر کیمرہ کیا کرتا

ہے اور جو یہ ویڈیو محفوظ کرتا ہے اس کا کیا مقصد ہے۔ اور یہ کرنیں کیا وہی ہیں جو ذی صورت کے ساتھ قائم ہیں اگر ایسا ہے تو یہ عرض بے معروض کیسے محفوظ وہ جاتا ہے اور اگر یہ وہ کرنیں نہیں بلکہ بجلی کی کرنیں ہیں میں نے انہیں برقی لکیریں کہہ دیا تو کیا غلط کہا۔ پھر فرماتے ہیں صحیح بات یہ ہے کہ ویڈیو کیسٹ میں ٹیپ کی ہوئی کرنیں جب ٹی۔وی کے اندر پہنچتی ہیں تو اس کے آئینہ پر متحرک عکس کی شکل میں ظاہر ہو جاتی ہیں۔

اس پر معروض ہے کہ وہ آپ کے طور پر کرنیں ہی سہی مگر یہ تو اقرار فرمائیں کہ وہ کرنیں کہ عرض قائم بذی صورت ہیں کیونکر ٹیپ ہو گئیں۔ اور وہ ویڈیو میں کس شکل پر ہیں یا کسی شکل پر نہیں اور ٹی۔وی کا وہ عکس اسی شکل کا عکس ہے اور اگر اس کا عکس نہیں تو یہ عکس بنا کیسے اور یہ کرنیں ویڈیو میں محفوظ ہیں تو بدیہی ہے کہ یہ انسان کے قابو میں ہیں جن سے وہ حسب منشاء تصویر بناتا ہے بلکہ ڈائریکٹ والی صورت میں بھی شعاعیں قابو میں ہیں جبھی تو مراحل طے کر کے ٹی۔وی میں پیچھے سے آتی اور منعکس ہو جاتی ہیں اسی لیے تو آپ کے بقول آدمی صرف انہیں کرنوں کے ٹی۔وی تک پہنچنے کی رکاوٹ دور کر دیتا ہے اور بس ورنہ یہ شعاعیں بے مقابلہ شے باوجود موانع ٹی۔وی میں منعکس ہی نہ ہوں گی اور جب شعاعیں قابو میں ہیں تو یہ کہنا کہ یہ غیر مرئی کرنیں کچھ انسانی ہاتھوں کے قابو میں نہیں کہ وہ ان کو ملا کر جس طرح کی چاہے تصویر بنا دے۔ غلط ہے ورنہ رکاوٹ آدمی کیسے دور کر دیتا ہے جس کے دور کرنے کے آپ خود اقراری ہیں یہ جناب کا طرفہ تناقص ہے کہ پہلے وہ عبارت لکھی جس کا صریح حاصل یہ ہے کہ شعاعیں قابو میں ہوتی ہیں پھر لکھ دیا کہ کچھ انسانی ہاتھوں کے قابو میں نہیں اور جب کہ یہ انسانی ہاتھوں کے قابو میں نہیں تب تو یہ کیمرہ اور ٹی۔وی بکس کا آلہ بالکل بے قصور ہے اور انسان کا اس عکس کے بننے میں بالکل کوئی ہاتھ نہیں پھر کا ہے کو بارہا جعل انسانی مانا اور یہ الزام آئینوں کے عکس کو بھی دیا یہ بھی جناب کا تناقص عجب ہے کہ جعل انسانی بھی مانے اور انسان کے قابو کا انکار بھی فرمائیے۔

پھر فرماتے ہیں برخلاف آرٹسٹ کے قلم کے اس کا قلم اس کے ہاتھوں کے قابو میں رہتا ہے اور وہ جو کچھ بناتا ہے وہ پائیدار ہوتا ہے۔

اقول اسی طرح وہ کرنیں قابو میں ہوتی ہیں اور پائیدار و ناپائیدار کا تفرقہ مسلم نہیں ہے اور کرنوں کی شکل بتا دیجئے تو وہ ٹی۔ وی کا عکس بھی خود جناب کے اقرار سے بھی پائیدار کا ہی ثابت ہوگا اور یہ تو جناب کے طور پر ہے اور اگر ویڈیو میں صورت خورد ہوتی ہے جیسا کہ قرین قیاس ہے تو یہ قطعاً پائیدار کا عکس ہے اور آرٹسٹ کی تصویر کے مثل یہ عکس بہر طور ہیں کہ مصنوع انسان ہیں بلکہ اس سے زیادہ کہ چلتے پھرتے بولتے نظر آتے ہیں تو آرٹسٹ کی تصویر پر قیاس مع الفارق نہیں۔

پھر فاضل رقمطراز ہیں۔

ٹی۔ وی کا معاملہ یہ ہے کہ اگر ویڈیو کو درمیان سے ہٹا کر اس کو دیکھا جائے تو اس میں اشیاء متقابلہ کے ناپائیدار عکس کے ظہور کا وہی حال ہے جو آئینہ کا ہے کہ جب تک ٹی۔ وی کیمرے کے سامنے شے رہی نظر آئی اٹخ۔ یہ دعویٰ صحیح نہیں اور آئینہ کے عکس سے وجوہ مغارت مفصل گزریں اور ٹی۔ وی میں اشیاء متقابلہ کا عکس ظاہر نہیں ہوتا جیسا کہ ظاہر ہے تو یہ کہنا کہ اشیاء متقابلہ کے ناپائیدار عکس اٹخ غلط ہے کہ یہ اشیاء ٹی۔ وی کے مقابل ہوتی ہیں نہ عکس سامنے سے اترتا ہے تو ٹی۔ وی کا شیشہ آئینہ ہی نہیں ہاں ٹی۔ وی کیمرہ آئینہ ہوتا اگر اس میں عکس اسی طرح اترتا۔ جس طرح آئینہ میں اترتا اور سامنے والے کو نظر آتا۔ مگر یہ عکس چور نظروں سے عکس کو بچا کر چوری چوری اسے ٹی۔ وی میں پیچھے سے بھیجتا ہے اور دوسروں کو عکس دکھاتا اور آدمی کو خود بینی۔ سے محروم رکھتا ہے تو نہ ٹی۔ وی کیمرہ آئینہ نہ ٹی۔ وی کا شیشہ آئینہ لہذا جو اس میں نظر آتا ہے وہ عکس آئینہ نہیں بلکہ قطعاً عکس مصنوع انسان ہے اور جب ٹی۔ وی کیمرہ کا کھینچا ہوا عکس آئینہ کے عکس کی طرح نہیں حالانکہ وہاں تو نام کی مماثلت بھی موجود ہے جو آپ نے ابھی اور بارہا ذکر کی جس کا ہم رد وجوہ مغارت میں کر چکے تو ویڈیو کے عکس کیونکر عکس آئینہ ٹھہریں گے۔ تو یہاں جو کچھ ویڈیو کے بابت کہا خود ساقط ہے اور بار بار

ہوا۔ اور ریز کے عکوس کی اصل قریب ہونے کا دعویٰ بھی بار بار ذکر چکا ہوں فتذکر اور ٹیپ ریکارڈ کی تمثیل کا جواب گراموفون کی مثال میرے معروضے سے ظاہر ہے اور عکس آئینہ میں جعل انسانی بھی بار بار ممنوع ہوا فتذکر۔ واللہ تعالیٰ اعلم۔

نمبر ۷: پھر فاضل فرماتے ہیں:

چونکہ شرع مطہر میں ایسی کوئی دلیل نہیں ہے جس میں متحرک وغیر قار اور ناپائیدار عکوس کو بنانے کو حرام قرار دیا گیا ہو۔ یہی اس کی اباحت کی دلیل ہے۔ شریعت نے صرف جاندار کی پائیدار تصاویر و تماثل بنانا اور مجسموں کو بنانا حرام قرار دیا ہے۔

الجواب: اس دعویٰ کا رد بفضلہ تعالیٰ ہم پہلے ہی کر آئے۔ چنانچہ سوال نمبر ۲ میں ہم یہ کہہ آئے 'آپ مدعی ہیں کہ تصویر کی وضع پائیدار صورت کے لیے ہے مگر اس دعویٰ کا ثبوت محض اندازہ لگتا ہے سے نہیں ہو سکتا۔ بلکہ لازم ہے کہ لغت یا شرع سے اس کا ثبوت دیجئے اور شرع سے ثبوت دینا آکد و الزم ہے الخ۔ بلکہ ہم نے نمبر اتنا نمبر ۱۰ اسی کی رد میں تحریر کے لیے (یاد رہے کہ جناب نے فرمایا تھا) کہ ہر صاحب علم بخوبی واقف ہے کہ جن نصوص میں جاندار کی تصاویر و تماثل کی حرمت مذکور ہے اس میں اس کے سر بریدہ کر دینے ٹکڑے کر دینے الی قولک اس سے اندازہ لگتا ہے کہ تصاویر ممنوعہ وہی ہیں جو حقیقی معنوں میں تصاویر ہوں۔ یعنی پائیدار ہوں۔ اور اس سے پہلے فرمایا اس ناچیز کے خیال میں آئینہ اور ٹی۔ وی کے ناپائیدار عکوس کو حقیقی معنوں میں تصویر تماثل مجسمہ اسٹیچو وغیرہ کہنا صحیح نہیں۔ پائیدار ہونے سے پہلے عکس صرف عکس ہی رہتا ہے الخ اب اسے کیا کہا جائے آپ اپنا لکھا بھول گئے یا اپنا اندازہ اور خیال شریعت مصطفیٰ صلی اللہ علیہ وآلہ وصحبہ وسلم ٹھہرا دیا۔ جیسی تو حصر فرما دیا کہ شریعت نے صرف جاندار کی پائیدار الخ انا للہ وانا الیہ راجعون۔ پھر فرماتے ہیں عہد سیدنا آدم علیہ السلام سے آج تک پائیدار عکوس پر نہ تو تصاویر و تماثل اور اصنام و اوثان کے احکام متعلق کیے گئے اور نہ انہیں معنی بت میں رکھا گیا۔

جی بڑی دور کی خبر لائے۔ مجھ سے سینے اگلی شریعت میں سرے سے تصاویر و

تماثیل بنانا حرام ہی نہ تھا۔ اور عہد سیدنا آدم علی نبینا وعلیہ الصلوٰۃ والسلام میں تو بت پرستی تھی ہی نہیں۔ پھر باغوائے شیطان بت پرستی اسی راہ سے شروع ہوئی ملاحظہ ہو عطا یا القدر فی حکم التصویر مصنفہ سیدنا اعلیٰ حضرت عظیم البرکت مجدد دین و ملت مولانا شاہ احمد رضا خان صاحب قدس سرہ العزیز۔ غرض اگلوں کی شریعت میں تصویر سازی جاندار و بے جان کی مطلقاً مباح تھی اور ہمارے سرکار علیہ الصلوٰۃ والسلام المدار کی شریعت جاندار کی تصویر سازی کی حرمت مطلقہ بت پرستی کے سد باب کے لیے لائی اور قاعدہ کلیہ ہے کہ مطلق اپنے اطلاق پر جاری اور حکم اپنی علت کے ساتھ دائر ہوتا ہے اور بے شک حرمت صنعت تصاویر میں نصوص مطلقہ بلا قید عامہ بلا تخصیص ہیں جیسا کہ رد المحتار وغیرہ سے سن چکے۔ ان میں قید لگانا اور دعویٰ خصوص بہ دلیل حرام تو ہر تصویر جاندار خواہ پائیدار ہو کہ ناپائیدار حرام کہ نصوص سب کو عام اور علت حرمت سب میں جاری۔ یہاں سے ظاہر کہ اگلوں کی شریعت کا ذکر وہ بھی اس ایہام کے ساتھ کہ اس میں بھی تصویر جاندار حرام تھی آپ کو کچھ مفید نہ ہوا بلکہ ذمہ داری اور بڑھ گئی اور وہ یہ کہ ناپائیدار کا استثناء دکھائیے۔ پھر اس کا ہماری شرع میں مقرر و معتبر ہونا ثابت کیجئے ہاں اس سے ہمیں ضرور فائدہ پہنچا وہ یہ کہ آئینہ کے عکوس کو جو آپ مصنوعہ انسان سمجھے ہیں وہ حضرت آدم علی نبینا وعلیہ الصلوٰۃ والسلام سے لے کر آج تک کوئی نہ سمجھا یہ آپ ہی کا خیال ہے اور اگر ظہور عکس میں جعل جاعل مانتے ہیں تو جناب کو کچھ مفید نہیں کہ گفتگو عکس مصنوع میں ہے نہ اس عکس آئینہ میں جو غیر مصنوع ہے پھر اس آئینہ میں ظہور عکس میں بھی جعل جاعل کو دخل نہیں، ورنہ اشیاء کا ظہور آدمی کے قابو میں ہوتا، جس کا چاہتا عکس ظاہر کر دیتا اور جس کا چاہتا نہ کرتا تو آئینہ میں ظہور عکس ذی صورت کے تابع اور اس کی صفت ہے۔ نہ کہ جاعل کا اثر بخلاف ٹی۔ وی کے اس میں جو ظاہر ہوتا ہے وہ ضرور فعل انسان کا نتیجہ ہے یہاں سے اس کا جواب ہو گیا جو ہمارے فاضل نے فرمایا کہ ”اگر بالفرض ایسا ہوتا تو پھر پانی کے اندر نظر آنے والے عکوس ہی جس میں جعل انسانی قطعی دخیل نہیں جائز قرار دیئے جاتے اور موجودہ

دور کے معروف و متعارف آئینوں کے عکوس قطعی حرام ہوتے اور پھر ان آئینوں کے سامنے بالقصد آنا ہرگز جائز نہ ہوتا۔ اس کا جواب یہ ہے کہ آئینوں میں عکس آدمی بناتا نہیں بلکہ ان میں آدمی کی شعاع خود منعکس ہو کر نظر آتی ہے۔ تو اس میں ظہور عکس کا وہی حال ہے جو پانی میں ظہور عکس کا ہے اور کیمرے سے جو عکس لیا جاتا ہے۔ وہ ضرور عکس آئینہ سے مختلف ہے اس میں ضرور جعل انسانی سے تصویر بنتی ہے اور اس تصویر ساختہ پر ضرور حکم شرع جاری ہوگا خواہ وہ پائیدار بنائی جائے یا ناپائیدار بنائی جائے اور ہر کیمرہ کے سامنے کھڑا ہونا ضرور حرام ہوگا۔ آپ کے ٹی۔وی کا کیمرہ شرع مطہر سے کوئی سند نہیں لے آیا ہے۔ اور ٹی۔وی کے عکوس مصنوعہ جن کا دکھانا قابوئے انسان میں ہے انہیں ناپائیدار بنا دینے سے وہ آئینہ کے عکوس کی طرح ناپائیدار نہ ہو جائیں گے۔ اور مان بھی لیں تو ناپائیدار عکس ذی روح بنانے کی شرعاً اجازت ہرگز نہیں یہ آپ کا ذمہ ہے کہ آپ ناپائیدار کی قید دکھائیں یا استثناء ناپائیدار کا بتائیں اور آپ نہ بتائیں اور یقیناً نہیں بتا سکتے تو مجھ سے یہ مطالبہ کہ ”اگر ایسی نص ہو جس میں مطلقاً عکوس کو بنانے کی حرمت آئی ہو تو اسے پیش کرنا چاہیے“ کوئی معنی نہیں رکھتا بلکہ فی الحقیقت مطالبہ امام نووی شارح مسلم و دیگر علماء و ائمہ سے ہے۔ اور یہ جو فرمایا کہ ناپائیدار عکوس پر نہ تو تصاویر و تماثیل اور اصنام و اوثان کے احکام الخ ثبوت دیجئے کہ اس زمانے سے آج تک آئینہ میں بت دیکھنا دکھانا اسے سجدہ کرنا حلال ہے کہ بت دیکھنا دکھانا اسے سجدہ کرنا نہیں اس لیے کہ ناپائیدار عکوس پر نہ تصاویر و تماثیل الخ۔ بالجملہ آئینوں کے عکوس میں جعل انسانی کا دعویٰ غلط ہے اور پائیدار و ناپائیدار کی تمیز مزعوم بے بنیاد اور تصویر و عکس میں حقیقت و مجاز کا علاقہ بتانا نادرست اور اس پر جو دعویٰ مبنی وہ بنائے فاسد علی الفاسد ہے۔ بفضلہ تعالیٰ ہم اس تمیز موہوم و حقیقت مزعومہ اور تصویر و عکس میں دعویٰ علاقہ حقیقت و مجاز کا رد پہلے اپنے دس نمبروں میں کر چکے فتنہ کو لہذا اس نمبر میں فاضل نے جو کچھ فرمایا ہے وہ سب ہماری اس تحریر سے اور سابقہ تحریر سے رد ہو گیا۔ لہذا سطر سطر کا رد کرنا موجب تطویل ہے جس کی

حاجت نہیں اور ان کی اس نمبر میں چند سطروں کا رد یونہی طویل ہو گیا۔ البتہ آخر میں یہ جو فرمایا ہے کہ یہ بھی خیال رہے کہ تصاویر و تماثیل کا حقیقی معنی کیا ہے۔ اس کا تعلق زبان و بیان سے ہے لہذا اس سلسلہ میں اہل زبان حضرات ہی کی بات بطور سند پیش کرنی معقول ہوگی۔ اس پر ضرور کہوں گا یہ بات آپ پر لوٹتی ہے لہذا آپ پر لازم ہے کہ زبان و شرع سے اپنا دعویٰ ثابت کریں ورنہ اندازہ سے جو تصویر کا حقیقی معنی بتایا ہے اور اس کی بناء پر نصوص میں جو دعویٰ خصوص فرمایا ہے اس باطل مان کر اس سے رجوع فرمائیں۔

نمبر ۸: پھر فاضل فرماتے ہیں:

جاندار کی ساکن و جامد باقی رہنے والی صورت بنانی خود حرام ہے تو اس کا بنانا بنوانا عظمت کے ساتھ رکھنا اور نگاہِ عظمت سے دیکھنا یہ سب کچھ ٹی۔وی اور آئینے کے باہر بھی حرام ہے تو پھر ٹی۔وی اور آئینہ کے ذریعہ بھی اس کے ساتھ مذکورہ بالا سلوک حرام ہی ہوگا۔

اس سے صاف ظاہر ہے کہ جناب کے طور پر جاندار کی متحرک اور باقی نہ رہنے والی صورت بنانا جائز ہے اور اسے نگاہِ عظمت سے دیکھنا جائز ہے اور اس کی اصل کو ویڈیو میں بحفاظت رکھنا حلال ہے اور اس پر قرآن و سنت و اقوال علماء اعلام سے کوئی دلیل دیجئے ورنہ ان قیدوں کا نام نہ لیجئے یہ بھی بتاتے چلئے کہ جب ٹی۔وی بکس کا آلہ ان محفوظ شعاعوں کو صورت میں منتقل کرتا اور ٹی۔وی کے شیشہ سے صورت کو بڑا کر کے کبھی دُور کبھی قریب دکھاتا ہے تو اتنی مدت تک وہ صورت باقی رہتی ہے کہ نہیں ضرور باقی رہتی ہے۔ تو یہ ضرور باقی رہنے والی صورت ہوئی جسے انسان جب تک چاہتا ہے باقی رکھ کے شیشہ پر دکھاتا ہے اور جب چاہتا ہے ہٹا دیتا مٹا دیتا ہے اور صورت باقیہ کا مصداق ہونے کے لیے اتنا کافی ہے یہ ضروری نہیں کہ وہ مٹے ہی نہیں ورنہ صورت بنانا فوراً مٹا دینا حلال ہوگا۔ اور بنانے کا گناہ اصلاً نہ ہوگا۔ بلکہ کوئی صورت حرام نہ ہوگی کہ مٹانے سے مٹنے کے قابل ہے اگرچہ ابھی باقی ہے اور جب ٹی۔وی سے نظر آنے والی

تصویر باقی کا مصداق ہے تو یہ ایسا ہی ہوا جیسے کوئی فوٹو کو آئینے میں دیکھے یا ٹی۔وی کے شیشہ پر بڑا کر کے دیکھے اب آپ کی قید کا کوئی محرز نہ رہ گیا اور ظاہر ہوا کہ ویڈیو ٹی۔وی کے عکس مصنوعہ کے بھی وہی احکام ہیں جو دیگر کیمروں کے عکس کے ہیں پھر بتاتے چلے کہ ٹی۔وی سے عکس متحرک نظر آتا ہے اس کی حرکت طبعی ہے کہ قسری۔طبعی تو یقیناً نہیں تو لامحالہ قسری مانئے اب یہ ٹی۔وی کا عکس بھی مقتضائے طبع کے اعتبار سے ساکن و جامد ہی ہوا جو قسری قاسر سے ٹی۔وی میں متحرک نظر آتا ہے تو اس میں اور آئینہ سے نظر آنے والے فوٹو کے عکس میں کوئی فرق نہ رہا کہ دونوں کو ناپائیداری جعل جاعل سے عارض ہوئی ورنہ مقتضائے طبع کے لحاظ سے یہ بھی ساکن و جامد اور وہ بھی اصل میں ساکن و جامد ہے تو جس طرح آئینہ سے فوٹو دیکھنا دکھانا حرام اسی طرح ٹی۔وی سے دیکھنا دکھانا حرام اور تفرقہ زائل لہذا آپ نے یہ جو فرمایا کہ: ”جاندار کی ساکن و جامد صورت آئینے میں غیر قار ہے۔ مگر آئینے کے باہر غیر قار نہیں ہے بلکہ جامد ہے تو حرمت باہر ہی سے وابستہ ہو چکی ہے۔ پھر اس کے عکس متحرک کی حلت کا کیا سوال ہے؟ جب اصل ہی حرام ہے تو فرع جائز کیسے؟

ٹی۔وی کے عکس کے لیے بھی کہا جا سکتا ہے یوں کہ جاندار کی ساکن و جامد صورت ٹی۔وی میں غیر قار ہے مگر ٹی۔وی کے باہر غیر قار نہیں ہے بلکہ جامد ہے یعنی مقتضائے طبع کے لحاظ سے اور ٹی۔وی کے باہر جامد ہی بنتی ہے تو حرمت تو باہر ہی سے وابستہ ہو چکی ہے پھر اس کے عکس متحرک کی حلت کا کیا سوال ہے۔ لیجئے ہم نے ٹی۔وی کے عکس کی حرمت آپ کی اس اصل نامہد پر بھی ثابت کر دی۔

فَلِلَّهِ الْحَمْدُ عَلَىٰ مَا أَنْعَمَ وَصَلَّىٰ اللَّهُ تَعَالَىٰ عَلَيَّ سَيِّدِنَا مُحَمَّدٍ

وَالِهِ وَصَحْبِهِ وَسَلَّمَ . وَاللَّهُ تَعَالَىٰ أَعْلَمُ .

نمبر ۹: اور اسی سے ظاہر ہوا کہ جاندار کے عکس کی اصل کو ویڈیو میں محفوظ رکھنا بھی اسی طرح حرام ہے جس طرح آئینہ وغیرہ میں دیکھنے کے لیے جاندار کا فوٹو رکھنا حرام ہے۔ لأن الامور بمقاصدها كما في الاشباه۔ میں نے نمبر ۹ میں متحرک وغیر قار

کی وجہ تخصیص پوچھی تھی جسے آپ نہ بتا سکے۔ وَاللّٰهُ تَعَالٰی اَعْلَمُ۔

نمبر ۱۰: پھر فاضل فرماتے ہیں:

آتش بازی کے سانپ چھوٹے وغیرہ پوری صورت اختیار کر لینے کے بعد جاندار کی شکل اختیار کر لینے کی صورت میں ان پر جاندار کی تصاویر و تماثیل ہی کے احکام وارد کیے جائیں گے۔ اس نظر سے ظاہر ہوتا ہے کہ قلت تامل کی انتہا کر دی گئی ہے۔

یہ سوال متحرک و غیر قار کی اباحت کے دعویٰ کافی الحقیقہ جو اب تھا جس میں آپ سے سوال کے پردے میں کہا گیا کہ اپنی اصل مزعوم پر آپ کو لازم ہے ان اشیاء کی اباحت کا بھی قول فرمادیتے مگر آپ نے اس کے برخلاف اقرار فرمایا کہ ان پر جاندار کی تصاویر و تماثیل ہی کے احکام وارد کیے جائیں گے۔ مگر ابھی جواب سے عہدہ برآ نہ ہوئے اب بتائیے وہ اصل مزعوم کیا ہوئی جس کی بناء پر متحرک و غیر قار تصویروں کی مباح فرمایا تھا کیا وہ صرف ٹی۔وی کے عکس کے لیے ہے۔ آتش بازی کے سانپ وغیرہ میں کیوں جاری نہیں حالانکہ یہ تو ٹی۔وی کے عکس سے بھی زیادہ ناپائیدار ہیں۔

بینوا۔ توجروا۔ وَاللّٰهُ تَعَالٰی اَعْلَمُ۔

نمبر ۱۱: پھر فاضل فرماتے ہیں:

یہاں بھی انعکاس صورت کے لیے پردہ ہٹانے کا عمل ناگزیر ہے اس فقرہ میں یہاں بھی سے مراد آئینہ میں بھی ہے نہ کہ ویڈیو کیسٹ میں بھی۔ میری اس عبارت سے متصل یہ عبارت ہے تو یہ ایسا ہی ہے کہ باپردہ آئینہ میں پردہ ہٹانے کے بعد ہی صورت منعکس ہوتی ہے۔

الغرض یہاں بھی انعکاس صورت کے لیے پردہ ہٹانے کا عمل ناگزیر ہے اس کا صاف مطلب یہ ہوا کہ الغرض آئینہ میں بھی انعکاس صورت کے لیے پردہ ہٹانے کا عمل ناگزیر ہے۔ اب علامہ ازہری صاحب خود ہی غور کریں کہ انہوں نے جو تضاد دکھانے کی کوشش کی ہے۔ اس میں بھی قلت تامل ہی سے کام لیا ہے۔ یہ میرے اس سوال کا جواب تھا جو اس طرح ہے۔ جب ویڈیو کیسٹ میں کسی طرح کی تصویر نہیں چھپتی تو یقیناً

اس میں کسی صورت کا عکس نہیں ہوتا کہ تصویر چھپنا اور عکس اترنا ایک ہی بات ہے اس لیے مجیب فاضل نے مکرر فرمایا۔ ویڈیو کیسٹ کا معاملہ اس کے بالکل برخلاف ہے اس میں کسی طرح کی کوئی تصویر منعکس ہوتی ہی نہیں تو یہ کہنا کہ یہاں بھی انعکاس صورت کے لیے پردہ ہٹانے کا عمل ناگزیر ہے۔ بیان کا تضاد ہے کہ نہیں اس پر فرماتے ہیں کہ اس فقرہ میں یہاں بھی سے مراد آئینہ میں بھی ہے اور اس جملہ سے پہلے متصلاً مثلاً فرما چکے ہیں۔ تو یہ اب ہی ہے کہ با پردہ آئینے میں پردہ ہٹانے کے بعد ہی صورت منعکس ہوتی ہے۔ اور اس سے پہلے اسی کے متصل فرمایا۔ رہ گئی یہ بات کہ مذکورہ رابطہ پیدا کرنے کے لیے بھی بٹن وغیرہ کو حرکت میں لایا جاتا ہے۔ تب جا کے صورت نظر آتی ہے اس سے صاف ظاہر ہے کہ جناب نے ٹی۔وی میں انعکاس صورت کے لیے بٹن وغیرہ کو حرکت میں لانے کو آئینہ کا پردہ ہٹانے کی طرح قرار دیا ہے۔ تو آپ کے فقرہ۔ یہاں بھی انعکاس صورت الٹخ میں یہاں سے مراد ٹی۔وی میں ہونا چاہیے نہ کہ آئینہ میں اور ویڈیو کیسٹ میں کسی طرح کی تصویر نہیں چھپتی (بقول آپ کے تو کوئی صورت سے پردہ ہٹایا جائے گا۔ اور یہ کہنا کیونکر صحیح ہوگا کہ یہاں بھی انعکاس صورت الٹخ اور اسے تضاد بیان نہ سمجھا جائے تو کیا سمجھا جائے خیر آدمی اپنا لکھا آپ بہتر سمجھتا ہے۔ اب کہ آپ فرما رہے ہیں کہ یہاں سے مراد آئینہ میں ہے تو اس صورت میں مشبہ و مشبہ بہ کا اتحاد لازم آتا ہے۔ اس اشکال کا حل آپ ہی فرمائیں حالانکہ آئینہ سے پردہ ہٹانا مثل و مشبہ بہ ہے اور بٹن وغیرہ کو حرکت دینا مشبہ بہ و مثل لہ اور مشبہ و مشبہ بہ دو الگ چیزیں ہیں جن کا اتحاد نامتصور ہے پھر بھی تضاد اپنی جگہ قائم ہے کہ ویڈیو کیسٹ میں کسی طرح کی کوئی تصویر منعکس ہوتی بھی نہیں پھر بھی ٹی وی میں انعکاس صورت کے لیے پردہ ہٹانے کا عمل ناگزیر ہے افسوس کہ یہ سوال بھی تشنہ جواب رہا اور یہ جو فرمایا کہ اس میں کسی طرح کی کوئی تصویر منعکس ہوتی ہی نہیں۔ نیز یہ جو کہا کہ یہاں بھی انعکاس صورت الٹخ ان دونوں جملوں سے ظاہر ہے کہ جناب نے صورت کو عکس کے معنی میں استعمال فرمایا اور عکس کی صورت کی جگہ استعمال فرمایا اور یہ اطلاق بے قرینہ صارفہ فرمایا اور جب

کوئی قرینہ قائم نہ ہو تو لفظ کا حقیقی معنی ہی مراد ہوتا ہے تو آپ ہی کے اطلاق و استعمال سے ثابت ہوا کہ صورت کا اطلاق عکس پر حقیقی ہے نہ کہ برسبیل مجاز اور اس طرح صورت و عکس میں حقیقت و مجاز کے علاقہ کا دعویٰ جو آپ نے بارہا فرمایا ہے خود آپ کے اس طرز استعمال سے رد ہو گیا اور تعذر و عدم استعمال کا وہم جو نمبر ۷ میں اس عبارت سے خوب جھلک رہا تھا کہ اب رہ گیا نصوص میں تصاویر کا لفظ تو اس سے ناپائیدار عکس مراد نہیں اس لیے کہ میں عرض کر چکا ہوں کہ تصویر حقیقی معنوں میں پائیدار عکس ہی کو کہتے ہیں۔ اور ظاہر ہے کہ جب تک حقیقت کا مراد لینا محذور و مہجور نہ ہو اس سے مجازی معنی مراد لینا صحیح نہیں۔ منکشف ہو گیا اور اب بھی باقی ہو تو بتائیے کہ صورت بمعنی عکس مراد لینے میں کیونکر تعذر ہے اور صورت بمعنی عکس کا عرف شرع میں مہجور ہونا ثابت کیجئے اور یہاں یہ عذر نہ چلے گا کہ میں نے بھی اپنے جواب میں فہم ناظرین کے پیش نظر کہیں کہیں ان ناپائیدار عکس پر تصویر کے لفظ کا اطلاق کیا ہے مگر اس کے سیاق و سباق میں ناپائیدار غیر قار اور متحرک وغیرہ کی قید الخ کہ یہاں قید نہیں لگی ہے۔ وَاللَّهُ تَعَالَىٰ أَعْلَمُ۔

نمبر ۱۲: جب ویڈیو کیسٹ میں کوئی بھی صورت منعکس نہیں ہوتی (بقول جناب) توئی۔ وی کے شیشہ میں صورت کیسے جھلکتی ہے اور پردہ کس سے اٹھایا جاتا ہے پھر یہ پردہ آئینہ کا ذکر اور پردہ ہٹانے کی مثال کا ہے کے لیے ہے۔ کچھ تو ہے جس کی پردہ داری ہے پھر یہ پردہ ہٹانے کی مثال بھی نہیں جہتی کہ آئینہ سے پردہ ہٹاؤ تو صورت فوراً نظر آئے گی۔ اور ٹی۔ وی آن کر تو کچھ دیر کے بعد صورت نظر آتی ہے۔ یوں بھی ثابت ہوا کہ آپ کا ٹی۔ وی آئینہ نہیں اور جو اس میں نظر آتا ہے وہ آئینہ کے عکس کی طرح نہیں یہ تیرہویں وجہ عکس آئینہ سے مغاارت کی ہوئی۔

والله الحمد وله الحجة الساميه والله تعالى اعلم۔

نمبر ۱۳ اور نمبر ۱۶ پھر فاضل فرماتے ہیں:

قیاس نہ کرنے کی وجہ یہ ہے کہ ٹی۔ وی میں جو عکس ہوتے ہیں۔ وہ حقیقتاً غیر قار

اور ناپائیدار ہوتے ہیں اس کے برخلاف پردہ فلم پر جو عکوس ہوتے ہیں وہ قطعی طور پر ساکن و جامد ہوتے ہیں ان کی حرکت نگاہوں کا دھوکہ ہے۔ قار و غیر قار و ناپائیدار و پائیدار کا تفرقہ آنجناب کا محض خیال و اندازہ ہے اس کے سبب ٹی۔وی کے عکوس جائز نہیں ہوں گے۔ اور جب وہ اس وجہ مزعوم سے جائز نہیں ہو سکتے تو ناجائز ہونے میں بالکل پردہ فلم کی تصاویر کے مثل ہیں اور یہ کہ پردہ فلم کی تصاویر کے مثل ہیں اور یہ کہ پردہ فلم پر جو عکوس ہوتے ہیں وہ قطعی طور پر ساکن و جامد ہوتے ہیں یہ اس زعم فاسد پر مبنی ہے پھر ان کے ساکن و جامد ہونے کا دعویٰ کیسا ہے اس کا حال اس سے ظاہر ہے جو جناب نے نمبر ۱۶ میں فرمایا وہ کہ یہ حقیقت اپنی جگہ پر رہے گی کہ فریب نظر دونوں جگہ ہے خواہ نگاہ کے غیر قار ہونے سے جامد متحرک نظر آئے یا کسی فیتے پر بنی ہوئی جامد تصویروں کو نظر کے سامنے تیزی سے حرکت دینے کے سبب جامد متحرک لگے۔ سبحن اللہ۔

وہ ساکن و جامد کیسا جسے تیزی سے حرکت دی جائے اور وہ ٹس سے مس نہ ہو۔ جسے حرکت دی جائے گی۔ وہ ضرور حرکت میں آئے گا اور جس وقت وہ متحرک ہوگا ہرگز ساکن و جامد نہ ہوگا۔ اور نظر متحرک ہی دیکھے گی تو اسے فریب نظر کہنا غلط ہے لہذا وہ تصویریں تحریک سے پہلے ساکن و جامد سہی مگر تحریک کے وقت وہ ضرور متحرک ہوتی ہیں اسی طرح ٹی۔وی کے عکوس بھی جعل انسانی سے متحرک ہوتے ہیں ورنہ وہ بھی ساکن ہوں پھر اسی نمبر میں فرماتے ہیں۔ ”میں یہ بات ظاہر کر چکا ہوں کہ عموماً نصوص میں صرف جاندار کی تصاویر شامل نہ کہ ان کے ناپائیدار عکوس اور تصاویر درحقیقت پائیدار عکوس ہی کو کہتے ہیں۔ الخ

اس پر میں کہتا ہوں کہ جی میں یہ بات ظاہر کر چکا ہوں کہ عموماً نصوص میں صرف جاندار کی تصاویر شامل ہیں اور تصاویر و عکوس مترادف و متحد بالحققتہ ہیں اور یہ کہ صورت کا معنی حقیقی دونوں کو شامل ہے اور آپ کی حقیقت مخترعہ خود آپ کے طرز استعمال سے رد ہو چکی ہے۔ جیسا کہ ۱۲ نمبر میں میں نے عرض کیا۔ وَاللّٰهُ تَعَالٰی اَعْلَمُ۔

نمبر ۱۴: پھر فاضل فرماتے ہیں ”کیا اس لیے محتاج بیان ہے کہ آپ جیسے بھی اس کی حقیقت سے واقف نہیں“۔ یہ جناب نے میرے اس سوال کے جواب میں فرمایا جو یوں ہے۔ پھر یہ دلیل کہ پردہ قلم کی تصویریں درحقیقت جامد وساکن ہوتی ہیں جن کی حرکت محض نگاہوں کا دھوکہ ہے ناظرین کرام دیکھیں اور فیصلہ کریں آیا یہ ارشاد میرے سوال کا جواب ہے۔ یا جواب سے عدول اور سوال پر سوال ہے اور جب یہ میرے سوال کا جواب ہی نہیں بلکہ حقیقتاً سوال ہے تو اسے معرض جواب میں لکھنا کیا معنی اور اسے جواب قرار دینا کیونکر روا۔ اور یہ کیسا دستور ہے کہ خود تو جواب کی بجائے حقیقتاً سوال کریں اور دوسرے کے جواب بطرز سوال پر استہزاء فرمائیں۔ مولیٰ تعالیٰ ہدایت خیر کی فرمائے اور ہم سب کا اصلاح حال فرمائے۔ آمین

نمبر ۱۵: پھر فاضل فرماتے ہیں:

مبرہن و مدلل اسے کیا جاتا ہے جو خود روشن اور بدیہی نہ ہو جہاں تک فریب نظر کا سوال ہے پردہ قلم کی حرکت اور ٹرین پر جانے والے کے لیے درخت وغیرہ کی حرکت دونوں یکساں ہیں جو بالکل ظاہر ہے۔

یہ میرے سوال نمبر ۱۵ کا بظاہر جواب ہے اور حقیقتاً یہ جواب ہی نہیں بلکہ یہ بھی جواب سے عدول ہے اور ہر جواب کا یہی حال ہے جیسا کہ ناظر منصف پر روشن ہے۔ وَاللّٰهُ تَعَالٰی اَعْلَمُ۔

پھر فاضل نمبر ۱۷ میں فرماتے ہیں جامد و متحرک قار و غیر قار اور پائیدار و ناپائیدار کے درمیان جو فرق ہے وہ بالکل واضح ہے ادنیٰ سا شعور رکھنے والا بھی اس سے بے خبر نہیں۔ یہ بھی ہمارے سوال کا جواب نہیں کہ ہم نے ۱۷ نمبر میں عرض کیا تھا کہ پہلے تو جامد و متحرک کا تفرقہ ثابت فرماتے بغیر اس کے تفرقہ پر بنا رکھنا غیر ثابت پر بنا رکھنا ہے کہ نہیں؟ نہیں تو کیوں نہیں ہے تو اس پر بنائے کار کیا مفید؟ اس کا جواب ٹھیک ٹھیک یہ تھا کہ جامد و متحرک کا تفرقہ فلاں دلیل سے ثابت ہے اور متحرک فلاں دلیل سے جائز اور عموم حرمت سے مستثنیٰ ہے نہ وہ جو ارشاد ہوا کہ میں نے جامد و متحرک وغیرہ کا معنی

دریافت نہ کیا تھا جس پر آپ یہ کہتے چلے کہ جو فرق ہے وہ بالکل واضح ہے جس سے ادنیٰ شعور رکھنے والا بھی بے خبر نہیں۔ وَاللّٰهُ تَعَالٰی اَعْلَمُ۔

نمبر ۱۸: پھر فاضل مجیب فرماتے ہیں۔ ”جامد و متحرک کی تمیز بالکل ثابت ہے۔ الخ یہ میرے اس سوال کے جواب میں فرمایا ہے جو میں نے یوں عرض کیا تھا کہ اور جب کہ جامد و متحرک کی تمیز غیر ثابت ہو تو یہ کہنے سے کیا حاصل کہ ویسے بھی پردہ فلم پر جن جامد و غیر متحرک تصویروں کو بڑا کر کے دکھایا جاتا ہے ان کے جامد و غیر متحرک ہونے میں کسی کو شک نہیں ہو سکتا پھر یہ کہنا کہ اس لیے ٹی۔وی کے حقیقی طور پر جامد ہونے کا شبہ تک نہیں کیا جاسکتا کیا فائدہ مند ہے کہ بنائے کار ہی کے تسلیم ہے۔ افسوس کہ ثابت ہونے کا دعویٰ تو بہت زور دار فرمایا مگر دلیل کے نام پر اندازہ و خیال کے سوا کچھ نہ دکھایا۔ بحمدہ تعالیٰ اس اندازہ و خیال کا علاج ہم پہلے ہی خوب کر چکے اور بتا چکے کہ آنجناب کا اندازہ شریعت نہیں ٹھہر سکتا۔ نہ آنجناب کا خیال صورت کا حقیقی قرار پاسکتا ہے اور جب یہ تمیز ہے ثابت نہیں اور یہی آپ کی بنیاد ہے جس پر ٹی۔وی اور ویڈیو کے عکوس کے جواز کی عمارت کھڑی کی ہے تو اصل قریب ریز ہوں یا کچھ اور جواز ہرگز ثابت نہیں ہو سکتا اور جب جواز ثابت نہیں تو ٹی۔وی کے عکوس اور پردہ فلم کی تصویریں حرمت میں ہم پلہ ہیں۔ وَاللّٰهُ تَعَالٰی اَعْلَمُ۔

نمبر ۱۹: پھر آنجناب فرماتے ہیں۔ ”میرا پورا جواب پڑھ لینے کے بعد بھی آپ پر تفرقہ واضح نہ ہو سکا اس پر مجھے حیرت ہے۔“ اس پر معروض ہے کہ میں پھر وہی کہوں گا جو ابھی کچھ پہلے عرض کیا ہے کہ میں نے جامد و غیر جامد متحرک و غیر متحرک کی وضاحت طلب نہ کی تھی بلکہ اس پر دلیل طلب کی ہے جو آپ قائم نہیں فرما رہے ہیں۔ اور میں تو یہی سمجھا تھا کہ یہ تفرقہ جناب کی تحقیق ہے اسی لیے میں نے سوال نمبر ۱۹ میں عرض کیا تھا کہ اس پر یہ کہنا کہ اس تحقیق کے بعد الخ اس پر معروض ہے کہ کوئی تحقیق کے بعد ابھی تو وہ تفرقہ ہی ثابت نہ ہوا تو تحقیق کیا ہوئی۔“ اس پر جناب یوں گویا ہوئے کہ اس تحقیق کے بعد الخ لکھ کر میں نے جو کچھ عرض کیا ہے وہ بالکل واضح ہے اس تحقیق کا تعلق

جواب میں ذکر کردہ جدید آلات کی صنعت گری سے تھا۔ جس سے ظاہر ہوتا ہے کہ آنجناب کی تحقیق کا تعلق اس تفرقہ پائیدار و ناپائیدار سے نہیں ہے تو پھر کیا بات ہے۔ صاف کہہ دیجئے کہ میری تحقیق اس تفرقہ مذکورہ سے متعلق نہیں یا لفظ بدل کر یوں کہہ دیجئے کہ یہ تفرقہ تحقیقی نہیں بلکہ نرا مزعوم ہے پہلے بھی تو انداز و خیال کی بدولت اس کے مزعوم ہونے کا اقرار کر ہی چکے ہیں۔ اور اگر یہی بات ہے کہ تحقیق کا تعلق جدید آلات کی صنعت گری سے ہے تو یہ تحقیق جناب کی کب ہوئی بلکہ ان ماہرین کی تحقیق ہوئی اور آپ ان کے مقلد ہوئے پھر بقول جناب میری تحقیق یعنی علامہ مدنی میاں صاحب کی تحقیق کیا ہوئی اور آپ نے یہ کیوں کہہ دیا کہ اگر ماہرین کی رائے میری تحقیق کے مطابق ہو تو اُسے مان کر گفتگو کی بنیاد رکھنی چاہیے آپ کو یوں لکھنا چاہیے تھا کہ اگر ماہرین کی تحقیق میری رائے کے مطابق ہو۔ الخ۔ اور ہم نے سوالات میں اسی پر برسبیل تنزل کلام کی بنیاد رکھی اور سوالوں ہی سوالوں میں آپ ہی کی رائے پر ویڈیو کیسٹ اور ٹی۔وی کے تصویروں کو ناجائز ثابت کیا بلکہ یہ مسئلہ تو پہلے ہی چار سوالوں میں طے ہو گیا اور جب آپ کی رائے تسلیم کرنے کے بعد بھی حرمت ثابت ہوئی تو ماہرین کے حوالہ سے اس کو غلط ثابت کرنے کی کیا حاجت تو ہم سے یہ کیا کہنا کہ اسے مان کر الخ پھر آنجناب تحریر فرماتے ہیں: اگر دارالافتاء میں بیٹھنے والے اگر کسی مفتی صاحب کو اگر یہ تحقیق سمجھ میں نہ آئے یا وہ اسے تسلیم نہ کریں تو میں ان کو ایک حد تک معذور سمجھتا ہوں۔ اس پر گزارش ہے کہ جناب نے اس فقیر کو مفتی ہونے کی سند تو دی اگرچہ استہزاء کے پیرایہ میں سہی مگر یہ آنجناب کے شایان شان شرعاً مستحسن نہیں کہ مفتی صاحب جان کر کہہ کرنا سمجھ بے شعور بنائیں ہاں فقیر کو مفتی نہ کہتے پھر جو چاہتے فرماتے۔

نمبر ۲۰: پھر جناب فرماتے ہیں کہ ٹی۔وی میں دو باتیں ہیں ایک کا تعلق سننے سے ہے تو دوسرے کا تعلق دیکھنے سے ہے تو جس کا تعلق دیکھنے سے ہے اسے آئینوں کے عکس دیکھنے پر قیاس کیا گیا ہے اور جن کا تعلق سننے سے ہے ان کو گراموفون اور ٹیپ

ریکارڈوں کی آوازوں کے سننے پر قیاس کیا گیا ہے اسی طرح ویڈیو کیسٹ اور ٹیپ ریکارڈ والے کیسٹ آواز ٹیپ کرنے میں ایک ہی طرح ہیں۔ لہذا میں نے جو کچھ عرض کیا ہے اس میں تطویل کلام نہیں ویڈیو ٹیپ کی جائز آوازوں میں اختلاف کے تھا کہ آپ گراموفون اور ٹیپ ریکارڈ کی آوازوں پر قیاس فرمانے لگے اختلاف تو آپ سے ٹی۔وی کے عکوس مصنوعہ میں ہیں جنہیں جناب آئینوں کے عکوس پر قیاس فرما رہے ہیں یہ قیاس بے شک ممنوع ہے اور وجوہ ممانعت ہم پہلے ذکر کر آئے اور ہم ثابت کر آئے کہ ٹی۔وی سرے سے آئینہ نہیں تو اس میں جو نظر آتا ہے وہ عکس آئینہ نہیں بلکہ قطعاً تصویر ساختہ انسان ہے تو یہ کہنا کہ ٹی۔وی کا آئینہ خاص سہی مگر ناپائیدار عکوس کے ظہور میں وہ بالکل عام آئینوں کی طرح ہے ”الغ“ غلط ہے جس کا ہم بارہا مفصل رد بیان کر چکے۔ وَاللّٰهُ تَعَالٰی اَعْلَمُ۔

نمبر ۲۱: پھر ہمارے فاضل فرماتے ہیں:

”قیاس میں نے اس لیے کیا ہے کہ ناپائیدار عکوس کی حرمت کے تعلق سے ایک بھی نص موجود نہیں اور نہ اس سلسلہ میں کسی مجتہد کا کوئی قول ہے۔“ اس لیے آپ کو قیاس کرنے کی اجازت ہو گئی اور آپ مجتہد کے منصب پر فائز ہو گئے۔ مگر یہ تو بتائیے کہ اس حادثہ غیر منصوصہ کو کون سے امر منصوصہ پر کون سی علت جامعہ سے قیاس فرمایا۔ اور اگر کوئی امر منصوصہ مقیس علیہ ہے تو یہ کیا فرما رہے ہیں کہ ”ناپائیدار عکوس کی حرمت کے تعلق سے ایک بھی نص موجود نہیں“

وہ امر منصوصہ مقیس علیہ کیا ہے۔ اسے کیوں نہیں ظاہر فرماتے اور اگر وہ امر منصوصہ ناپائیدار عکوس کے جواز سے متعلق ہے تو پھر قیاس کی کیا حاجت ہے۔ اور اصل بات تو یہ ہے کہ کوئی امر منصوصہ مقیس علیہ ہے ہی نہیں اور اندازہ سے نصوص خصوص کا دعویٰ نہ کرتے اور تصویر کا وہ معنی خیالی یعنی (پائیدار) اس کی حقیقت نہ ٹھہراتے تو سرے سے یہ قیاس ہی نہ ہوا اب آپ فرمائیے کہ کیوں نہیں۔ ”آئینوں کے عکوس کی حلت شاہد عدل ہے“ میں کہوں گا کہ ٹھیک ہے مگر خاص آئینوں کے عکوس کی حلت کی

کوئی نص نہیں ہے نہ کوئی نص ایسی ہے جس سے معلوم ہو کہ ناپائیدار عکوس حلال ہیں اور جب کوئی نص بالخصوص آئینوں کے عکوس کے لیے نہیں ہے نہ کوئی نص ناپائیدار عکوس بنانے کی حلت سے متعلق ہے تو بات وہی رہی جو میں نے کہی جناب کے پاس کوئی امر منصوص ہی نہیں جو مقیس علیہ ٹھہرے تو قیاس ہی سرے سے نہیں۔ رہ گئی یہ بات کہ آئینوں کے عکوس حلال ہیں تو وجہ یہ ہے کہ وہ عکوس مصنوع انسان نہیں جو ظاہر اور اس پر تمام انسانوں کی سمجھ شاہد ہے اور تصویر سازی کی نصوص عام ہیں جن کی رو سے ہر تصویر حرام ہے اور ان میں ناپائیدار کی قید نہیں لگی بلکہ یہ قید آپ نے بڑھائی ہے جس کا ثبوت شرع و لغت سے آپ کے ذمہ ہے جو آپ نے نہ دیا بلکہ اندازہ سے نصوص میں بیجا تاویل و دعویٰ خصوص کیا یہ کس کا کام ہے یہ اگر میں عرض کروں تو ہمارے سید صاحب کو تکلیف ہوگی اس سلسلہ میں کلام علماء ملاحظہ فرمائیں۔ وَاللّٰهُ تَعَالٰی اَعْلَمُ۔

نمبر ۲۲: میرے سوال نمبر ۲۲ کے جواب میں جناب نے بہت طول سے کام لیا ہے۔ میں نے تو یہ پوچھا تھا کہ جاندار کی تصویر کشی کی حرمت اور ممانعت کا اطلاق اس پر (ٹی۔وی کے عکوس پر) کیوں نہیں ہوتا یہ میں نے پوچھا ہی کب تھا کہ ویڈیو کیا ہے اور ویڈیو کیمرہ کا کیا وبال ہے اور ٹی۔وی کیسی بلا ہے اور ان تینوں کا کیا کام ہے نہ اس سے مجھے بحث تھی کہ ویڈیو کیمرے اور ویڈیو میں عکوس ہوتے ہیں کہ نہیں مجھے تو اس سے بحث ہے کہ آپ نے خود ہی فرمایا کہ ”ٹی۔وی ان ریز کو صورت میں بدل کر اپنے آئینہ سے ظاہر کر دیتا ہے۔ اور آپ ہی یہ فرما رہے ہیں کہ ”ویڈیو کیمرے کے ذریعہ کسی طرح کی کوئی تصویر نہیں بنائی جاتی لہذا جاندار کی تصویر کشی کی حرمت و ممانعت کے جو نصوص ہیں اس کا اطلاق اس پر ہوتا ہی نہیں۔“

یہ جناب کے اقرار سابق کے خلاف ہے اور میرا سوال اس تطویل کے باوجود قائم کہ ان عکوس پر حرمت کا اطلاق کیوں نہیں ہوتا حالانکہ ٹی۔وی ان ریز کو صورت میں بدلتا ہے اور یہ قطعاً صورت بناتا ہے اور ناپائیدار و پائیدار کا تفرقہ ہمیں تسلیم نہیں۔ وَاللّٰهُ تَعَالٰی اَعْلَمُ۔

نمبر ۲۳: پھر جناب فرماتے ہیں میرا یہ کہنا کہ اگر بالفرض ایسی فلم تیار کی جائے جس میں ایک جاندار کی تصویر نہ ہو اور وہ حرام و ناجائز نعمات و حرکات سے ملوث نہ ہو تو اس کو بھی دیکھنے میں بالاتفاق کوئی مضائقہ نہیں اگر یہ بات کسی معنی میں صحیح نہ تھی تو ازہرئاً کو چاہیے تھا کہ اس کو سرے سے باطل قرار دیکر اسے مدلل فرما دیتے تو بالکل ظاہر ہے کہ جسے دیکھنے سننے میں کوئی دینی یا دنیوی مقبول عندالشرع مصلحت نہ ہو اور صرف لہو و لعب کے طور پر دیکھنا سننا ہو تو بھلا کیسے جائز ہو سکتا ہے مگر اگر دیکھنا لہو و لعب سے ہٹ کر دینی یا دنیوی فائدے کے لیے ہو اور پھر وہ جاندار کی تصویر اور حرام و ناجائز نعمات و حرکات سے ملوث بھی نہ ہو تو پھر اس کے دیکھنے میں مضائقہ ہی کیا ہے کسی سادہ سی عبارت میں کیڑے ہی نکالنا ہوں تو گنجائش نکال ہی لی جاتی ہے اور کھینچ تان کر اسے ایسا مفہوم دیدیا جاتا ہے۔ جو صاحب کلام کے حاشیہ خیال میں بھی نہیں ہوتا۔ الخ یہ سب ہمارے اس سوال کے جواب میں فرمایا ہے جو اس طرح ہے اور یہ جو فرمایا کہ اگر بالفرض کوئی ایسی فلم تیار کر لی جائے جس میں ایک بھی جاندار کی تصویر نہ ہو اور وہ حرام و ناجائز نعمات و حرکات سے ملوث نہ ہو تو اس کو بھی دیکھنے میں بالاتفاق کوئی مضائقہ نہیں یہ مضائقہ نہیں علی الاطلاق ہے یا مقید بقیود ہے۔ بر تقدیر ثانی وہ قیود کیا ہیں بر تقدیر اول اسے دیکھنے میں کوئی مصلحت دینی یا دنیوی معقول و مقبول عندالشرع نہ ہو تو بھی اسے دیکھنا جائز ہو گا پھر اس تقدیر پر لہو و لعب کی تعریف کیا ہوگی اور اس کا مصداق کیا ہوگا۔ ناظرین کرام بتائیں کہ میں نے اپنے اس سوال سے کتنے کیڑے علامہ مدنی میاں صاحب کی عبارت میں نکالے اور کیا کھینچ تان کی اور جب یہ قید کہ لہو و لعب کے قصد سے نہ دیکھا جائے ملحوظ تھی تو اسے کیوں چھوڑا گیا اور سہوا چھوٹ گئی تو اس پر تنبیہ کرنے والا بجائے تشکر کے اس کا مستحق ہے کہ اسے کھینچ تان کرنے والا کیڑے نکالنے والا گردانا جائے اور یہی سمجھ لیا جائے کہ میں نے غور نہ کیا تو اتنا ہی کہہ دینا کافی تھا کہ تم نے غور نہ کیا اس سوء ظن کا اس قلب ظاہر سے پیدا ہونے کا کیا منشا تھا۔ وَاللّٰهُ تَعَالٰی اَعْلَمُ۔

پھر یہ صورت مقیدہ نادر سے نادر تر بلکہ غیر واقع ہے تو اسے ذکر کرنا اور وہ بھی بلا قید کس قدر مضر ہے یہ محتاج بیان نہیں۔ وَاللّٰهُ تَعَالٰی اَعْلَمُ۔

پھر یہی قید کافی نہیں کہ لہو و لعب کا قصد نہ ہو بلکہ یہ بھی ضروری کہ اہل لہو و لعب کے طور پر نہ دیکھیں اور اس قید کی طرف خود آپ کے اس جملہ مگر دیکھنا لہو و لعب سے ہٹ کر الخ میں واضح اشارہ موجود ہے کہ لہو و لعب سے ہٹ کر دیکھنا جیسا ہو گا جب اس سے مشابہت نہ ہو۔ لہذا ضروری ہے کہ لہو و لعب والوں کے طور پر نہ دیکھی جائے اور اس پر بھی بس نہیں بلکہ ضروری ہے کہ اس سے بھی بے خوفی ہو کہ یہ فلم دیکھنا لہو و لعب والوں کے لیے سند نہ ٹھہرے گا اور وہ لہو و لعب کو کار خیر نہ سمجھ بیٹھیں گے۔ اب اس کی ضمانت آپ لیں تو بے دھڑک فتویٰ دیں۔ وَاللّٰهُ تَعَالٰی اَعْلَمُ۔

نمبر ۲۴: پھر جناب فرماتے ہیں جن افعال میں لہو و لعب غالب رہے انہیں مطلقاً ممنوع قرار دیا جائے گا۔ مگر وہ آلات جو بنیادی طور پر آلات لہو و لعب سے نہ ہوں اور ان کا اچھا اور بُرا دونوں استعمال ممکن ہوں تو صرف اس لیے کہ ان کا برا استعمال ہوتا ہے یا ہو سکتا ہے ان کے اچھے استعمال کو ممنوع نہیں قرار دیا جاسکتا اب رہ گیا یہ امر کہ کون کسی چیز کو محض لہو و لعب کے طور پر استعمال کرتا ہے یا زیادہ تر لہو و لعب کو مقصود بناتا ہے تو یہ تو نہ کرنے والے کی نیت پر موقوف ہے الغرض کسی کے کس عمل پر کس چیز کا غلبہ ہے کوئی ایسا آلہ نہیں ہے جو اس چیز کو واضح کر سکے۔ بس اجمالی طور پر یہ سمجھ لینا چاہیے کہ ہر وہ کام حرام ہے جس میں صرف لہو و لعب مقصود ہو یا جس کا بڑا حصہ لہو و لعب پر مشتمل ہو۔ جناب کے اس پورے جواب میں دو خط کشیدہ جملے ہی ہمارے سوال نمبر ۲۴ کا ٹھیک ٹھیک جواب ہیں اور یہ دونوں جملے آنجناب کی طرف سے ٹی۔ وی اور ویڈیو کے استعمال کی حرمت مطلقہ کا اقرار ہیں کہ اس میں شک نہیں کہ ویڈیو اور ٹی۔ وی کا اغلب استعمال لہو و لعب ہی کے لیے ہوتا ہے اور آپ نے اقرار فرمایا کہ جن افعال میں لہو و لعب غالب ہو۔ انہیں مطلقاً ممنوع قرار دیا جائے گا۔ اور آدمی اپنے اقرار سے پکڑا جاتا ہے۔ المرء یوخذ باقرارہ تو جناب ہی کے اقرار سے ٹی۔ وی کی حرمت مطلقہ کا

حکم ہو گیا اور حکم جواز جو جناب نے اس فتویٰ میں دیا خود رخصت ہو گیا یہ بفضلہ تعالیٰ سرکار ابد قرار علیہ الصلوٰۃ والسلام المدار کے کرم کا عجیب فیض ہے کہ حق کی تائید خود آپ کے فتویٰ میں موجود ہے جو آپ کے فتویٰ کا کھلا رد ہے اور یہ جملہ لکھ کر آپ نے ٹی۔وی اور ویڈیو کو اس کی گرفت سے بچانے کی کوشش ضرور کی ہے مگر نہ بچا سکے۔ اور آپ نے پھر اقرار فرمایا کہ بس اجمالی طور پر یہ سمجھ لینا چاہیے کہ ہر وہ کام حرام ہے جس میں صرف لہو و لعب مقصود ہو یا جس کا بڑا حصہ لہو و لعب پر مشتمل ہو اور اس سے کسی کو انکار کی مجال نہیں کہ ویڈیو اور ٹی۔وی کا بڑے سے بڑا استعمال صرف لہو و لعب ہی کے لیے ہوتا ہے تو قطع نظر اس کے کہ ویڈیو اور ٹی۔وی میں صورت ہوتی ہے کہ نہیں ان کی حرمت کے لیے آپ ہی کے قلم سے نکلے ہوئے یہ دو جملے ہی کافی تھے جنہیں لکھ کر آپ نے اپنے فتویٰ کا خود رد کر دیا۔ واللہ الحمد اچھا ہوتا کہ آپ انہیں دو جملوں کو لکھ کر ویڈیو اور ٹی۔وی کی حرمت کا فتویٰ دیتے اور جواز کا فتویٰ صادر نہ فرماتے اور آلات کا بنیادی طور پر لہو و لعب سے نہ ہونا کیا معنی۔ آلات کے وسائل ہیں حکم میں اپنے مقاصد کے تابع ہیں۔ لان الامور بمناصداھا اور یہ کوئی ضمانت نہیں دے سکتا کہ ان آلات کی غرض و غایت لہو و لعب نہیں اور مشاہدہ خود اس کے خلاف ہے تو کچھ مستبعد نہیں کہ لہو و لعب کے لیے ہی بنے ہوں جب کہ استعمال شاہد ہے اور بنانے والے کہ شرع کے پابند نہیں بلکہ شرع کے دشمن ہیں اور لہو و لعب کے رسیا ہیں ان سے کب یہ اُمید ہے کہ انہوں نے لہو و لعب کا قصد نہ کیا ہو گا اور یہ جو فرمایا کہ صرف اس لیے کہ اس کا بڑا استعمال ہوتا ہے یا ہو سکتا ہے الخ اس جملے کی پہلی شق یعنی بڑا استعمال ہوتا ہے آپ کے پہلے اور آخری جملے سے ٹکرا رہی ہے اور دوسری شق یعنی ہو سکتا ہے الخ ممنوع ہے۔ شریعت جس طرح علت پر حکم دائر فرماتی ہے بہت جگہ پر مظنۃ علت پر بھی حکم لگاتی ہے جس کی نظیر میں کتب فقہ کے مطالعہ کرنے والے پر پوشیدہ نہیں اور ہم نے اپنے ایک فتویٰ بابت کتابت نسواں میں چند نظریں لکھ کر یہ فتویٰ سنی دنیا میں چھپوایا ہے۔ فلتراجع یہاں اپنے اس دعویٰ پر آیت کریمہ کی شہادت پیش کروں۔ قال اللہ

تعالیٰ ولا تسبوا الذین یدعون من دون اللہ فلیسبوا اللہ عدوًّا بغير علم۔ الآیہ۔ بتوں کو برا کہنے سے منع کیا گیا تھا کہ کفار اللہ تعالیٰ کو دشنام نہ دیں جس سے صاف ظاہر ہے کہ یہ ممانعت مظنہ شرکی وجہ سے ہوئی تھی۔ اسی وجہ سے تقبیح اصنام اس وقت ممنوع ہوئی حالانکہ طاعت ہے مگر اس صورت میں جب کہ شرکی طرف مقتضی ہو اس سے ممانعت ہوگئی۔ بیضاوی میں ہے دفیہ دلیل علی ان الطاعة اذا ادت الی معصیة راجحة وجب ترکھا لأن ما یودی الی البشر شر۔

خازن میں ہے: وقیل انما فہوا عن سب الاصنام وان کان فی سبھا طاعة وهو مباح لما یترتب علی ذلك من المفسد التي هی اعظم من ذلك وهو سب اللہ عزوجل و سب رسولہ وذلك من اعظم المفسد فلذلك نہوا عن سب الاصنام۔

ان عبارتوں کا خلاصہ یہ اصل ہے جو اشباہ میں ارشاد ہوئی کہ درع المقاصد اہم من جلب المصالح جس پر مسائل کثیرہ متفرع ہیں۔

اور یہ جو فرمایا کہ اب رہ گیا یہ امر کہ کون کس چیز کو محض لہو و لعب کے طور پر استعمال کرتا ہے۔ الخ یہ ہماری ذمہ داری نہیں کہ نیت کو ٹٹولیں اور ارادے کی چھان بین کریں۔ شریعت ظاہر و اغلب پر حکم لگاتی اور تادیر کا اعتبار نہیں فرماتی ہے۔ کمالا یخفی علی من راجع کتب الفقہ۔ اسی لیے آپ نے بھی بالآخر یہ آخری جملہ فرمایا کہ بس اجمالی طور پر یہ سمجھ لینا چاہیے کہ وہ ہر کام حرام ہے الخ اور اس سے اور پہلے جملہ سے اپنے باقی کلام کا رد کر لیا کما ہون ظاہر۔ وَاللّٰهُ تَعَالٰی اَعْلَمُ۔

نمبر ۲۵: ہمارے فاضل نے ہمارے آخری سوال کا جواب ہی نہ دیا اور اس سلسلہ میں جو کچھ لکھا وہ جواب سے متعلق ہی نہیں تو اس کے متعلق کیا لکھا جائے بس اتنا لکھتا ہوں کہ میرا یہ سوال فی الحقیقت نمبر ۲۳ سے متعلق تھا جس کے مندرجات اس صورت میں متوجہ ہوئے جب کہ لہو و لعب پر علامہ کچھ کلام فرماتے۔

آخر میں عرض کرتا ہوں کہ آپ کے جوابات کے جوابات حاضر ہیں میں نے ان

میں یہ کوشش کی ہے کہ کوئی بات آپ کی طبع نازک کے لیے گراں نہ ہو۔ سبقت قلم سے کچھ لفظ ایسے نکل گئے ہوں جو طبع شریف پر بار ہوں ان کے لیے فقیر معذرت خواہ ہے۔ اور یہ جناب نے نہ بتایا کہ میرے سوالات میں کون سا جملہ معاندانہ مکابرانہ مجادلانہ تحریر ہوا۔ اس کی نشاندہی ضروری ہے پھر یہ بھی خیال فرمانا تھا کہ فقیر سائل تھا اور سائل سے سوال نہیں کیا جاتا۔ اور اگر کوئی سائل سے سوال کرے تو اس پر جواب دینا لازم نہیں۔ میں نے جو آپ کے پانچ سوالات کے جوابات دیئے وہ محض شرعاً دیئے ہیں۔ اور فاضل جلیل علامہ مفتی قاضی عبدالرحیم صاحب بستوی کے متعلق جو کچھ آپ نے لکھا ہے اس کا بہتر جواب وہی دیں گے۔ مگر انہوں نے اگر میرے سوالات کا جواب سمجھ لیا تو اس میں تعجب کی کیا بات ہے خود جناب نے تو سوال پر سوال فرمایا اور نام جواب کا ہوا وہ بظاہر سوالات ہیں۔ مگر اب تو ہر ناظر منصف پر کھل گیا کہ وہی سوالات آپ کے فتویٰ کا شافی جواب تھے۔ اور اس میں حضرت مولانا قاضی عبدالرحیم صاحب پر کیوں اتنا تعجب ہے فیض الرسول نے بھی میرے سوالات کو فتویٰ ہی سے تعبیر کیا اس پر بھی تعجب فرمائیے اور وہ فرد گزشتیں کیا ہیں۔ جنہیں قاضی صاحب نے بقول جناب تصحیح و تصویب فرما کر خود شریک کر لیا۔ وَاللّٰهُ تَعَالٰی اَعْلَمُ۔

فقیر محمد اختر رضا خان ازہری قادری غفرلہ

تصدیقات علمائے کرام

۷۸۶/۹۲

اس فقیر برکاتی سید مصطفیٰ حیدر حسن سجادہ نشین درگاہ برکاتیہ مارہرہ ضلع ایٹہ نے حضرت علامہ مفتی محمد اختر رضا خان صاحب برکاتی زید مجدہ قائم مقام حضور مفتی اعظم ہند رحمۃ اللہ علیہ (فاضل جامعہ ازہر) کا فتویٰ نافع تقویٰ قانع، طغویٰ، دافع بلوی زیر عنوان ”ٹی۔وی اور ویڈیو کا آپریشن“ لگ بھگ بالاستیعاب دیکھا، پڑھا اور سمجھا۔ بجمہ تعالیٰ اپنے موضوع پر وہ نہایت ہی واضح اور مفصل انداز میں لکھا گیا ہے۔ اور فاضل مجیب سلمہ اللہ تعالیٰ نے اس کے ہر گوشہ پر دلائل شرعیہ کی روشنی میں بہترین اور عام فہم انداز میں گفتگو فرمائی ہے۔ مکابرہ اور مجادلہ، سخن پروری اور ہٹ دھرمی جیسی لایعنی چیزوں کو پرے ڈال کر۔ پورے خلوص کے ساتھ احقاق حق اور ابطال باطل کی سعی بلیغ کی گئی ہے۔ مسئلہ کی پورے طور پر تحقیق فرمائی گئی ہے لہذا اگر میں یہ کہ دوں کہ زیر نظر فتویٰ اپنے موضوع پر حرف آخر ہے تو یہ بات میرے نزدیک مبالغہ یا شاعری بے جا حمایت اور طرف داری نہیں بلکہ حقیقت واقعی کا کھلے دل سے اعتراف ہوگا۔ اللہ عزوجل مجیب موصوف زیدہ مجدہ کو اس کی کوشش و کاوش پر دارین میں بہترین جزاء عطا فرمائے اور ہم سب کو اس مبارک فتویٰ پر سچے دل سے عمل کرنے کی توفیٰ خیر رفیق فرمائی جائے۔

بجاہ الحبیب الامین علیہ الصلوٰۃ والسلام وعلی آلہ واصحابہ وعلینا معہم یہ فقیر ناکارہ فتوائے مبارکہ مذکورہ سے بجمہ تعالیٰ حرفا حرفا متفق ہے اور فاضل مجیب سلمہ کے حق میں صمیم قلب سے دُعا ہائے عفو و عافیت دارین کرتا ہوا رخصت ہوتا ہے۔ والسلام علی اہل

فقیر برکاتی سید حسین میاں بقلم خود

سجادہ نشین درگاہ برکاتیہ مارہرہ مقدسہ

ضلع ایبٹہ (ہندوستان)

مقیم حال شہر کراچی (پاکستان)

۲۸ / ربیع الآخر شریف ۱۴۰۶ھ

جمعہ مبارکہ وقت چاشت

میں نے سنی دُنیا رسالہ میں عزیزم اختر رضا ازہری سلمہ اللہ تعالیٰ کا جواب ”ٹی۔وی اور ویڈیو کا آپریشن“ بالتفصیل پڑھا ماشاء اللہ بہت خوب آئینہ شکن اور ویڈیو توڑ جواب دیا ہے اس کے بعد کسی وضاحت کی مزید ضرورت نہیں۔ وَاللّٰهُ تَعَالٰی
 اَعْلَمُ۔

وَاللّٰهُ دَرَالْجِبِّ وَالْجِبِّ مَصِيبُ الْقَصْرِ تَقْدِسُ عَلٰی الْقَادِرِ الرِّضْوٰی

شیخ الجامعۃ الراشدیہ پیر جو گوٹھ سندھ

النزیل بریلی شریف

۱۲ ربیع الاول شریف ۱۴۰۶ھ

بِسْمِ اللّٰهِ الرَّحْمٰنِ الرَّحِیْمِ ۝

نحمدہ و نصلی علی رسولہ الکریم

مولانا مدنی میاں صاحب کے جواب میں ازہری میاں سلمہ کی تحریر کی پہلی قسط میری نظر سے گزری بحمد اللہ تعالیٰ اس سے حق خوب واضح ہو گیا۔ وی کے شیشہ پر نظر آنے والی تصاویر یقیناً تصاویر ہی ہیں جو بحکم احادیث کریمہ حرام و ناجائز ہیں۔ اور علت حرمت یعنی مضاہاة خلق اللہ بدرجہ اتم ان میں پائی جاتی ہے۔ اس لیے کہ یہ تصاویر جانداروں کی طرح چلتی پھرتی کلام کرتی نظر آتی ہیں لہذا لائی ان کو جاندار ہی تصور کرتا ہے (چاہے حقیقتاً ایسا نہ ہو) جب ساکت و غیر متحرک تصاویر مضاہاة خلق اللہ کی وجہ سے حرام ہیں تو یہ تصاویر بدرجہ اولیٰ دائرہ حرمت میں داخل ہیں۔

هذا ما عندي والعلم عند الله الملك العلام

کتبہ

تحسین رضا غفرلہ

برادرزادہ و خلیفہ مفتی اعظم علیہ الرحمہ

بریلی شریف

حضرت علامہ ازہری صاحب قبلہ مدظلہ العالی کا فتویٰ مبارکہ متعلقہ ٹی۔وی اور ویڈیو نظر فقیر سے گزرا۔ بجمہ تعالیٰ آپ نے پوری وضاحت و متانت کے ساتھ اظہارِ حق فرمایا ہے آئینہ اور دیگر ناپائیدار خلقی عکوس پر ٹی۔وی کے عکوس و تصاویر کے قیاس کو کالعدم و قیاس مع الفارق ہونا ثابت فرمادیا آئینہ و پانی وغیرہ میں نظر آنے والے عکوس کی وجہ سے بعض اذہان کو جو خلجان واقع ہوا تھا یا آئینہ میں جو راہ قیاس نظر آئی تھی اب ان سب کا جواب شافی ہو گیا۔ نالجبواب صحیح و علیہ الاعتماد واللہ تعالیٰ اعلم۔

ضیاء المصطفیٰ قادری عفی عنہ

شیخ الحدیث الجامعہ الاشرافیہ مبارکپور

۲۵/صفر المنظر ۱۴۰۶ھ

اللّٰهُمَّ اهْدِنَا الصِّرَاطَ الْمُسْتَقِيمَ۔ ٹی۔ وی اور ویڈیو کی تصاویر سے متعلق حضرت علامہ اختر رضا ازہری دامت برکاتہ و زراذ علمہ و شرفہ کا مضمون مطالعہ میں آیا جو موصوف نے حضرت مدنی میاں زاد علمہ کے معارضات کے جواب میں ارقام فرمایا۔ علامہ ازہری صاحب نے جواباً جو ارشاد و ارقام فرمایا۔ وہ نہایت مدلل ہے اور طالب حق کے لیے جواب شافی۔ حضرت علامہ نے مولانا مدنی کے فکری مغالطہ کو دور فرمانے کی صالح کوشش فرمائی ہے۔ اور اس امر کو بخوبی واضح فرمادیا کہ ٹی۔ وی اور ویڈیو کے عکس و تصویر کو آئینہ کے عکس و تصویر پر قیاس کرنا قیاس مع الفارق اور عظیم فکری مغالطہ ہے۔ آئینہ کے عکس کا جواز تو سرکار ابد قرار سید الانس والجان علیہ الوفاء التحیۃ والسلام کے زمانہ مبارک سے جاری خود حضور رحمۃ للعالمین صلی اللہ تعالیٰ علیہ وآلہ وسلم سے آئینہ کا استعمال ثابت اس میں نہ کسی قیاس کو دخل نہ کسی اور دلیل کو اور تصاویر سازی کی حرمت منصوص حدیث پاک میں تصویر سازی حرام فرمائی۔ تصویر سازی کے طرق کو بیان نہ فرمایا گیا اور اس میں بظاہر یہ مصلحت کہ تصویر سازی کے طریقے ترقی پذیر آغاز تصویر سازی سے اب تک اس کے کتنے ہی طریقے ایجاد ہو چکے اور نہ معلوم آئندہ اور کتنے نئے نئے طریقے وجود میں آئیں لہذا کلام تصویر سازی میں ہے کہ وہ حرام ہے خواہ وہ کسی بھی طریقہ سے بنائی جائے اگر نتیجہ میں تصویر وجود میں آئی تو وہ فعل ضرور حرام ہوگا۔ واللہ تعالیٰ اعلم و علمہ اتم۔

الفقیر ظہیر احمد زیدی غفرلہ
(سابق لکچرار شعبہ دینیات علی گڑھ)
۱۴ ربیع الاول شریف ۱۴۹۶ھ

اللّٰهُمَّ ارِنَا الْحَقَّ حَقًّا وَّارْتَازِ الْبَاطِلَ بِالْبَاطِلِ - حضرت فقیہ عصر علامہ اختر رضا خان ازہری دام فیوضہم کا فتویٰ ٹی۔ وی وغیرہ کے متعلق عدم جواز کا ماہنامہ ”سنی دُنیا“ میں نظر نواز ہوا۔ بجزہ تعالیٰ علامہ نے عکس و تصاویر کے درمیان بین فرق ظاہر کر دیا اور ہر شق پر بھرپور روشنی ڈال دی ہے جس سے اس کا عدم جواز اظہر من الشمس ہو گیا۔ یہ حضرت علامہ ہی کا حصہ ہے۔ دُعاء ہے مولیٰ تعالیٰ ہمیں حق کہنے حق سننے حق قبول کرنے کی توفیق عطا کرے اور باطل کی پر فریب تلبیس سے محفوظ رکھے آمین۔

مولیٰ تعالیٰ حضرت علامہ کے فیوض کو جاری و ساری رکھے آمین بجاہ سید المرسلین علیہ التحیۃ والسلام۔

(علامہ) بہاء المصطفیٰ قادری

مدرس دارالعلوم منظر اسلام

بریلی شریف

حادثاً و مصلیاً بے شک ٹی۔ وی اور ویڈیو پر ذی روح کی تصویر دیکھنا دکھلانا مثل
 سینما حرام و بد انجام بلکہ سینما سے زیادہ خرابیوں پر مشتمل کام ہے کہ یہ ایک قسم کی تصویر
 کشی اور صورت گری ہی ہے نہ کچھ اور یہ آئینہ وغیرہ کے عکس کی طرح ہرگز نہیں۔ کیونکہ
 وہ انسان کا مصور و مصنوع نہیں اور یہ ضرور انسان کا مصور و مصنوع اور اس کے فعل کا
 منفعل ہے۔ والجواب صحیح واللہ اعلم۔

(علامہ) محمد صالح العثمی عنہ

مدرس مدرسہ منظر اسلام بریلی شریف

۲۹ صفر المظفر ۱۴۰۶ھ

بِسْمِ اللّٰهِ الرَّحْمٰنِ الرَّحِیْمِ ؕ اللّٰهُ رَبُّ مُحَمَّدٍ صَلَّى عَلَیْهِ وَسَلَّمَ وَ عَلَیْ
 زَوْیْهِ وَ صَحْبِهِ اَبْدًا لَدٰهُ هُوْرٌ وَ كَرَمًا نَحْنُ عِبَادُ مُحَمَّدٍ صَلَّى اللّٰهُ عَلَیْهِ وَسَلَّمَ .
 نَحْمَدُهُ وَ نُصَلِّیْ عَلَیْ رَسُوْلِهِ وَ حَبِیْبِهِ الْكَرِیْمِ . فقیر حقیر غفرلہ ربہ القدیر
 نے حضرت سیدی و سندی و مخدومی و مکرمی علامہ مولانا مفتی اختر رضا خان صاحب
 دامت برکاتہم الاقدس کا رسالہ مبارک ٹی۔وی اور ویڈیو کا اپریشن پورا پورا پڑھا حق و
 صحیح پایا فقیر اس مضمون سے پورا پورا متفق ہے۔

مولائے قدیر حضرت موصوف کو بہترین جزاء عطا فرمائے حضرت موصوف صحیح
 طور پر حضور مفتی اعظم ہند رضی اللہ تعالیٰ عنہ کے جانشین ہیں۔ مولانا عزوجل ان کی عمر میں
 برکتیں عطا فرمائے۔ آمین آمین بجاہ حبیبہ سید المرسلین ویڈیو اور ٹی۔وی قطع نظر ان
 دلائل و شواہد کے لہو و لعب و مفضی الی فساد ہے سنی مسلمانوں کو اس سے اجتناب و پرہیز
 لازم ہے۔

اللّٰهُ وَ رَسُوْلُهُ اَعْلَمُ جَلْ جَلَالِهِ وَ صَلَّى الْمَوْلٰی عَلَیْهِ وَ عَلٰی اٰلِ
 وَ سَلَمٍ۔

فقیر ابو المنظر عبید الحسنت محمد یعقوب قادری رضوی حسنتی دھانے پوری
 غفرلہ۔ ولا بویہ ولا ستاذیہ و ادد حال بریلی شریف مورخہ ۲۸/صفر
 المنظر ۱۴۰۶ ہجری مطابق ۱۲ نومبر ۱۹۸۵ء بروز سہ شنبہ۔

حصہ دوم

ٹی۔وی اور ویڈیو کا شرعی حکم

جانشین مفتی اعظم علامہ اختر رضا خاں صاحب ازہری

بِسْمِ اللّٰهِ الرَّحْمٰنِ الرَّحِیْمِ

نحمدہ ونسلم علی رسولہ الکریم والہ وصحبہ الکریم

اجمعین

اللّٰهُمَّ هِدَايَةَ الْحَقِّ وَالصَّوَابِ۔ جاندار کی تصویر کے متعلق چند کلمات یہاں تحریر ہوتے ہیں جن سے بعونہ تعالیٰ جاندار کی تصویر کا حکم شرعی معلوم ہوگا۔ اور انشاء اللہ الکریم یہ بھی روشن ہوگا کہ ٹی۔وی اور ویڈیو کی تصاویر جاندار دائرہ حرمت میں داخل ہیں اور یہ کہ انہیں عکس آئینہ پر قیاس کرنا باطل ہے بلکہ انہیں عکس کہنا ہی صحیح نہیں۔ وباللہ التوفیق وهو المستعان وعليہ التکلان۔

نمبر ۱: جاندار کی تصویر بنانا بنوانا کبیرہ سے کھینچنا کھینچوانا بہ نص شرعی حرام ہے اور اس کی حرمت پر احادیث کثیرہ شاہد ہیں جن کی تفصیل سیدنا اعلیٰ حضرت امام اہلسنت فاضل بریلوی قدس سرہ کے رسالہ مبارکہ ”عطایا القدر فی حکم لا تصویر“ میں ہے اور فقیر سراپا تقصیر نے اپنے رسالہ تصویروں کے حکم میں بھی چند احادیث اس مضمون پر پیش کی ہیں یہاں ردالمحتار و طحاوی علی الدر کی یہ عبارت تحریر کر دینا کافی سمجھتا ہوں جس میں تصویر سازی کو مطلقاً حرام فرمایا ہے۔

”وهذا اللفظ ردالمحتار ما فعل التصوير فهو غير جائز مطلقاً لا

نه مضاهاة لخلق الله كما صر اى میں ہے۔ ظاہر کلام النووی

الاجماع علی تحريم تصوير الحيوان وقال سواء صنعه لما
 يمتن اولغيره فصنعه حرام بكل حال لان فيه مضاهاة لخلق الله
 وسواء كان في ثوب او بساط او درهم او اناء او حائط وغيرها۔
 یعنی جاندار کی تصویر بنانا مطلقاً حرام ہے اس لیے کہ وہ خلق الہی کی
 مشابہت ہے جیسا کہ گزرا اور امام نووی کے کلام کا ظاہر مفاد یہ ہے کہ ہر
 جاندار کی تصویر سازی کی حرمت پر اجتماع ہے انہوں نے فرمایا کہ ذی
 روح کی تصویر مطلقاً حرام ہے خواہ اُسے اہانت کے لیے بنائے یا کسی اور
 مقصد کے لیے بنائے لہذا جاندار کی تصویر بنانا بہر حال حرام ہے اس لیے
 کہ اس میں اللہ تعالیٰ کے فعل خلق کی مشابہت ہے اور تصویر کپڑے میں
 ہو یا بساط میں یا درہم میں یا برتن یا دیوار وغیرہ میں ہو اسے بنانے کی
 حرمت کا حکم سب میں یکساں ہے۔

نمبر ۲: کسی شکل پر تصویر ذی روح کا اطلاق صحیح ہونے کے لیے بس اتنی بات کافی
 ہے کہ وہ شکل ذوالصورت میں حیات کی حکایت کرے اور دیکھنے والا سمجھے کہ وہ کسی
 جاندار کی تصویر دیکھ رہا ہے۔ سیدنا اعلیٰ حضرت عظیم البرکت فاضل بریلوی رضی اللہ عنہ
 عطا یا القدر میں رقمطراز ہیں ”غرض یہ کہ تصویر کسی طرح استیعاب ما بہ الحیاة نہیں کر سکتی
 فقط فرق حکایت و فہم ناظر کا ہے اگر اس کی حکایت محکی عنہ میں حیات کا پتہ دے۔
 ”یعنی ناظر یہ سمجھنے کہ گویا ذوالتصویر زندہ کو دیکھ رہا ہے تو وہ تصویر ذی روح
 کی ہے۔“

اور اگر حکایت حیاة نہ کرے ناظر اس کے ملاحظہ سے جانے کی یہ جی کی صورت
 نہیں میت و بے روح کی ہے تو وہ تصویر غیر ذی روح کی ہے“ نیز اسی میں ارشاد
 فرماتے ہیں۔ اور شک نہیں کہ عکسی تصویریں اگرچہ نیم قد سینے تک بلکہ اگر صرف چہرہ کی
 ہوں ہرگز نہ مثل شجر ہوتی ہیں نہ موت ذوالصورة کی حکایت کرتی ہیں بلکہ یقیناً جیتے
 جاگتے کی صورت دکھاتی ہیں اور ناظر کا ذہن ان سے حالت حیاة ذوالصورة ہی کی

طرف جاتا ہے کوئی نہیں سمجھتا کہ یہ مردہ کی صورت ہے اور ”مدار حکم اسی فہم پر تھا“ نہ موت و حیات حقیقی پر جس سے تصویر کو بہرہ نہیں“ سیدنا اعلیٰ حضرت رضی اللہ عنہ کی ان دونوں عبارتوں سے تصویر ذی روح کا معنی معلوم ہوا اور اعلیٰ حضرت علیہ الرحمہ کے خط کشیدہ کلمات سے یہ بھی بخوبی ظاہر ہے کہ ناظر تصویر کے ملاحظہ سے جو کچھ سمجھتا ہے مدار حکم اسی فہم پر ہے اور یہ بھی کہ اس تصویر کا جاندار کی تصویر پر ہونے نہ ہونے کا مدار بھی اسی فہم ناظر پر ہے تو ناظر جسے جاندار کی صورت سمجھے وہ جاندار کی تصویر ہے اور جسے بے جان کی تصویر جانے وہ تصویر بے جان کی ہے اور یہ تقریر بعینہ جس طرح تصویر میں جا رہی ہے اسی طرح عکس میں بھی جاری ہے تو شرعاً اور عرفاً عکس و صورت میں تغایر نہیں مگر اپنے تشخص کے لحاظ سے اور صورت کے مفہوم عام کا فرد ان دونوں میں سے ہر ایک ہے اور یہاں سے ظاہر ہوا کہ تصویر کا حقیقی معنی وہی شکل ہے جو صورت مصورہ نقوشہ اور عکس دونوں کو عام ہے۔ تو صورت مصورہ اور عکس پر صورت تصویر شکل کا اطلاق حقیقی ہے نہ یہ کہ ایک پر حقیقی اور دوسرے پر مجازی ہاں عکس آئینہ و آب صورت مصورہ سے یوں ممتاز کہ عکس فطری غیر مصنوع آدمی ہے اور صورت مصورہ مصنوع آدمی ہی کو کہتے ہیں اور احادیث میں حکم حرمت ہر صورت مصنوعہ پر لگایا گیا ہے نہ کہ عکوس آئینہ وغیرہ پر جو فطری و غیر مصنوعی ہیں تو وہ سرے سے عموم احادیث میں داخل نہیں کہ قطعاً مصنوع ہی نہیں لہذا ان نصوص کی تعیم کا الزام کسی کو دینا محض باطل ہے کہ اسے احادیث حرمت کا عموم عکوس آئینہ میں تسلیم ہی نہیں ہاں جوٹی۔ وی کی تصاویر کو نصوص حرمت سے خارج کہتا ہے وہ ضرور تخصیص کا مرتکب ہے اور مخلص بتانا اس کے ذمہ ہے ورنہ اس کی تخصیص ضرور بے دلیل اور صورت کے معنی میں اس کا ادعا ضرور بے جاتا ویل سیدنا اعلیٰ حضرت علیہ الرحمہ والرضوان کی یہ عبارت عطایا القدر سے کتاب ویڈیوٹی۔ وی کا شرعی استعمال میں نقل ہوئی اور مقرر رکھی گئی اور اسی کے پیش نظر اس کتاب میں تحریر ہوا کہ ”عطایا القدر جد الممتار و فتاویٰ امجدیہ کی منقولہ تصریحات پر غور کرنے کے بعد جو بات محقق ہو کر سامنے آئی ہے وہ یہ ہے کہ کسی شبیہ کے ذی روح

کی تصویر ہونے کے لیے مندرجہ ذیل امور ضروری ہیں۔

- ۱- وہ شبیہ فہم ناظر میں محکی عنہ میں حیات کی نشاندہی کرے۔
- ۲- وہ شبیہ مجسم نظر آئے خواہ فی الواقع مجسم ہو یا صرف فہم ناظرین میں مجسم دکھائی دے اس لیے کہ جسم و روح کے مرکب میں جسم کو اولیت حاصل ہوتی ہے تو جو جسم والا ہی نہیں وہ روح والا بھی نہیں ہو سکتا۔ یوں ہی جو شبیہ جسم والی ہی محسوس نہ ہو وہ روح والی بھی محسوس نہیں ہو سکتی پھر عکس کو مفہوم تصویر سے نکالنے کے لیے ایک شرط اور زائد کی چنانچہ آگے تحریر ہوا۔

۳- وہ شبیہ کی جگہ پر ثابت و قائم یا مثبت و منطبع ہو اس تیسری شرط سے عکس آئینہ کا نکالنا مقصود ہے مگر عکس آئینہ کا غیر منطبع ہونا انعکاس شعاع کے قول پر مبنی ہے اور انطباع شعاع کے قول پر (اور ہمارے ائمہ فقہاء کا میلان اسی طرف ہے اور اسی پر ان کے یہاں ایک حکم شرعی بالاتفاق متفرع ہے جیسا کہ آئینہ ظاہر ہو گا فانظر) عکس آئینہ بھی منطبع ہوتا ہے تو اس قول کے پیش نظر مصنف ویڈیو..... کو ایک قید اور زائد کرنا چاہیے تھی۔ وہ یہ کہ وہ شبیہ فطری نہ ہو بلکہ مصنوع انسان ہو اس لیے کہ گفتگو تصاویر محرمہ میں ہے اور تصاویر محرمہ وہی ہیں جو مصنوع انسان ہیں لہذا یہ قید ضروری ہے اور اس سے عکس آئینہ بالاتفاق خارج ہو جاتا ہے کمالاً تکھی پھر عطایا القدر و جد الممتار و فتاویٰ امجدیہ میں اس تیسری شرط کا کہیں ذکر نہیں اور مصنف نے جو بعض دیگر کتب سے صورت کا معنی لکھا ہے اس میں بھی یہ قید نہیں چنانچہ اسی کتاب میں صورت کا معنی بحوالہ مفردات امام راغب یوں لکھا (الصورة) کسی عین یا مادی چیز کے ظاہری نشان اور خدو خال جس سے اسے پہنچانا جاسکے اور دوسری چیزوں سے اس کا امتیاز ہو سکے یہ دو قسم پر ہیں (۱) ایک محسوس جن کا ہر خاص و عام ادراک کر سکتا ہو۔ الخ نیز اسی کتاب میں مصنف نے روح المعانی کے حوالہ سے تحریر کیا۔

”وخص بعضهم الصورة بالشکل المدرك بالعين كما هو

المعروف“

پھر اس کا ترجمہ یوں کیا بعض نے صورت کو ہر شے کے ظاہری نشان اور اس کی اسی شکل و شباهت کے ساتھ مخصوص کیا ہے جسے آنکھوں سے دیکھا جاسکے جیسا کہ عام طور سے صورت سے یہی سمجھا جاتا ہے۔ نیز تحریر کیا کہ کسی تصویر کو ذی روح کی تصویر کہنے کے لیے صرف اسی قدر کافی ہے کہ وہ فہم ناظرین میں اپنے ذوالصورۃ میں معنی حیات کی حکایت کرے یعنی دیکھنے والے کو ایسا نظر آئے گویا وہ کسی با حیات کو دیکھ رہا ہو اور ظاہر ہے کہ جو تصویر اپنے ذوالصورۃ میں حیات کی حکایت کرے گی۔ لازمی طور پر اس میں جسمیت کی بھی حکایت کرے گی اور دیکھنے والا قطعی طور پر محسوس کریگا کہ گویا وہ کسی مجسم ذی حیات کو دیکھ رہا ہے..... خواہ حقیقتاً وہ نظر آنے والی صورت غیر مجسم ہی ہو اور جمیع مابہ الجسم کا استیعاب کرنے والی نہ ہو بلکہ دیگر تصویر سایہ دار نہ ہو تصویر سایہ دار نہ ہو کہہ کر بالجملہ پھر انطباع کی قید لگانا چاہی اگرچہ وہ منقولہ عبارت میں نہیں مگر یہ جملہ عکس پر بھی صادق ہے کہ وہ بھی تصویر سایہ دار نہیں اور ہم پہلے گزارش کر چکے کہ اس قید سے عکس ایک قول پر نہیں نکلتا لہذا ایک شرط اور ضروری ہے اور وہ یہ کہ تصویر مصنوع انسان ہو اور فی الحقیقۃ مدار حرمت اسی پر ہے لہذا اسی کو ذکر کرنا چاہتے تھے۔ اور بنائے کار اسی پر ہے نہ کہ منطبع وغیر منطبع فطری پر لہذا بالفرض اگر انسان غیر منطبع شکل ذی روح کی بنائے تو وہ بھی حرام ہوگی کہ مضاہاة خلق اللہ جو علت حرمت ہے وہ موجود ہے۔“

پھر آگے چل کر چند لغات کی منقولہ عبارتیں دہرانے کے بعد لکھا کہ جب تک صورت کسی محل پر چھپ نہ جائے اور منطبع نہ ہو جائے وہ تصویر ہی نہیں اس پر ہم نے مصنف کو یاد دلایا اور یوں عرض کی ”اور ابھی کچھ پہلے حضور والا نے کہا ہے کہ ذی روح کی تصویر کہنے کے لیے صرف اسی قدر کافی ہے الخ یہ قول آپ کے دعویٰ مذکور کا مصادم ہے اس مصادمت کو دور کرنا آپ کا ذمہ ہے“ بہر کیف اس تناقض سے صرف نظر کے

باوجود صورت اور تصویر کا معنی حقیقی خود مصنف کتاب مذکورہ کی منقولہ عبارت اور ان کی تصریحات کی روشنی میں معلوم ہوا کہ جاندار کی صورت کہنے کے لیے صرف اسی قدر کافی ہے کہ تصویر ذوالصورۃ میں معنی حیات کی حکایت کرے یعنی دیکھنے والا سمجھے کہ گویا وہ کسی زندہ کو دیکھ رہا ہے اور مدار حکم شرعاً اور مدار اطلاق لغتاً اور عرفاً اسی فہم پر ہے تو تصویر کا یہی حقیقی معنی ہے۔ نہ وہ جو مصنف نے اپنے اندازہ سے بتایا چنانچہ لکھا کہ اس سے اندازہ لگتا ہے کہ تصاویر ممنوعہ وہی ہیں جو حقیقی معنی میں تصاویر ہوں یعنی پائیدار ہوں جنہیں سربریدہ بھی کیا جاسکے جن کے عضو مٹائے بھی جاسکیں جن کے ٹکڑے ہو سکیں اور جنہیں موضع اہانت میں رکھا بھی جاسکے اور تصویر کے حقیقی معنی کے بیان میں یہ مخالف بھی تناقض کا طرفہ نمونہ ہے۔

نمبر ۳: تصویر کا یہ معنی بدرجہ اتم ویڈیو اور ٹی۔وی کے اشکال پر صادق ہے کہ ان اشکال میں ذوالصورۃ کی حیات کی حکایت ہر تصویر سے زیادہ ہے کہ چلتی پھرتی نظر آتی ہیں اور انہیں عکس کہہ کر حرمت تصاویر کے عموم سے نکالنا درست نہیں کہ یہ تصاویر بدلہتہ مصنوعہ انسان ہیں اور حرمت ان سے ضرور متعلق ہوگی خواہ انہیں کوئی عکس کہے یا تصویر بنائے۔

نمبر ۴: ویڈیو اور ٹی وی کے اشکال حلت کا دعویٰ اس وجہ سے کہ یہ عکوس ہیں اور عکوس از روئے لغت تصاویر نہیں مسموع نہیں۔ اور تصویر و عکس میں مدعی کا دعویٰ مغایرت اگر تسلیم بھی کر لیا جائے تو بھی یہ مسئلہ لغت سے طے نہ ہو سکے گا۔ بلکہ مدعی کو لازم ہے کہ وہ دلیل دے کہ تصویر جاندار حرام ہے اور عکس جاندار حلال۔

نمبر ۵: اور اس صورت میں بتانا پڑے گا کہ تصویر ذی روح کی علت تحریم کہ معنا ہاتھ خلق اللہ ہے تصویر میں کیوں موجود ہے اور عکس میں کیوں نہیں اور اس دعویٰ پر شرعی شہادت دینا ہوگی۔

نمبر ۶: عکوس آئینہ پر ویڈیو اور ٹی۔وی کے اشکال کو قیاس کرنا صحیح نہیں کہ عکوس آئینہ فطری اور غیر مصنوعہ انسان ہیں اور ٹی۔وی کے اشکال قطعاً مصنوعہ انسان ہیں

اور اس پر خود مدعی کے کلام میں شہادت موجود ہے چنانچہ کتاب نام نہاد ویڈیو اور ٹی۔وی کا شرعی استعمال میں تحریر ہوا کہ:

”مجھے اس بات سے انکار نہیں کہ ٹی۔وی میں عکس کا ظہور وقوع شعاع کا

نتیجہ اور آئینوں میں عکس کا ظہور انعکاس شعاع کا ثمرہ ہے“

اور وقوع شعاع ضرور انسان کے عمل کا اثر ہے۔ ورنہ شعاع کا وقوع نہ ہوتا۔ تو اس صورت میں تصویر ضرور انسان کے بنانے سے بنی اور انعکاس شعاع فعل انسان کا اثر نہیں بلکہ فطری ہے تو آئینہ میں جو عکس نظر آتا ہے وہ بھی فطری اور غیر مصنوع انسان ہے تو ٹی۔وی کے اشکال کو عکس آئینہ پر قیاس کرنا مصنوع و غیر مصنوع کا حکم یکساں بتانا ہے جو بدابہت باطل ہے۔

نمبر ۷: اور جب یہ تسلیم ہے کہ ٹی۔وی میں عکس آئینہ کا ظہور وقوع شعاع کا نتیجہ ہے تو وقوع کے لیے محل ضروری تو اس اقرار سے بطریق اقتضا محل ثابت ہوا اور معلوم ہوا کہ ٹی۔وی میں اشکال وقوع شعاع کے سبب اپنے محل پر ثبت و منطبع ہوتے ہیں پھر بھی ٹی۔وی کے اشکال کو غیر منطبع ماننا جیسا کہ زیر نظر کتاب ویڈیو ٹی وی کا میں بارہا لکھا عجب تناقض ہے۔

نمبر ۸: پھر مصنف کتاب مذکور سے پوچھا جائے کہ عام کیمرہ کی تصویریں بھی وقوع شعاع سے بنتی ہیں تو کیا وجہ ہے کہ وہ تو جناب کے نزدیک حرام ہیں اور ٹی۔وی کے عکس حلال حالانکہ وقوع شعاع دونوں جگہ ہے اور عام کیمروں اور فلمی فیتوں کی تصویریں وقوع شعاع کے نتیجہ میں ساکن و جامد اور تازہ تفسیر کے مطابق منطبع بنتی ہیں اور ٹی۔وی کے عکس اسی وقوع شعاع کے نتیجہ میں کیونکر غیر منطبع بنتے ہیں حالانکہ سبب دونوں جگہ ایک ہے تو تصویروں میں یہ اختلاف کیسا اور ان کے احکام جداگانہ کیوں جب کہ اتحاد سبب اس کا متقاضی ہے کہ دونوں جگہ حرمت یکساں ہو۔ مگر مصنف کتاب مذکور نے ٹی۔وی کو حلال ٹھہرایا تو ان کے کلام سے لازم آتا ہے کہ عام فوٹو اور فلمی فیتے بھی حلال ٹھہریں یہ سب وقوع شعاع کا نتیجہ ہیں ورنہ بیان فرق بذمہ مدعی ہے۔

نمبر ۹: اور جب مصنف کتاب مذکور نے ہی تصریح کر دی کہ ”ٹی۔وی میں عکوس کا ظہور وقوع شعاع کا نتیجہ ہے“۔ تو اس تصریح سے صریح طور پر کھل گیا کہ ٹی۔وی کے اشکال کو عکس کہنا۔ صحیح نہیں اور نہ عکوس آئینہ پر قیاس کرنا درست اس لیے کہ اسی کتاب کی تصریح کے مطابق آئینوں میں عکوس کا ظہور انعکاس شعاع کا ثمرہ ہے۔“

نمبر ۱۰: عکوس آئینہ بالکل عکوس آب کی طرح ہیں جس طرح عکوس آب کے ظہور میں جعل انسانی دخیل نہیں، اسی طرح عکوس آئینہ بھی بے جعل انسانی نظر آتے ہیں اور یہ ظاہر ہے کہ دونوں جگہ ظہور عکس انعکاس شعاع کا نتیجہ ہے تو کوئی وجہ نہیں کہ پانی میں تو ظہور عکس کو بے اختیار انسان مانیں اور آئینہ میں اسے انسان کے اختیار کا ثمرہ کہیں حالانکہ آئینہ پر پڑنے والی انسان کے رخ کی شعاعیں کچھ انسان کے بس کی نہیں کہ اس ارادے سے پڑیں۔ یہ تو انسان چاہے نہ چاہے آئینہ پر ضرور پڑیں گی۔ جس طرح پانی میں پڑتی ہیں پھر ضرور پلٹیں گی اور خواہی ننخواہی عکس نمائی ہوگی اس کے خلاف ٹی۔وی کیمرہ میں ضرور اشیاء متقابلہ کی شعاعیں ڈالی جاتی ہیں پھر انہیں کنٹرول کیا جاتا ہے اسی کنٹرول میں ٹی۔وی ٹاور تک پہنچتی ہیں پھر اس انسان کے عمل سے اس کے قابو میں رہتی ہوئی ٹی۔وی کے پکچر ٹیوب میں پڑتی ہیں تب کہیں عکس نمائی ہوتی ہے اور جب اس میں خلل پڑتا ہے تو ٹی۔وی کے شیشہ پر کچھ نظر نہیں آتا حالانکہ آدمی ٹی۔وی کیمرہ کے سامنے رہتا ہے اور اس میں جعل انسانی مجوز و یڈیوٹی۔وی کو بھی تسلیم ہے پھر بھی اسے آئینہ پر قیاس کرنا عجیب ہے اور اس سے زیادہ عجیب یہ ہے کہ جعل انسانی بھی مسلم اور یہ بھی دعویٰ ہے کہ ٹی۔وی سے عکس نمائی میں شعاعیں کچھ انسان کے قابو میں نہیں ہوتیں۔

نمبر ۱۱: اور جب بات یہ ہے کہ ”آئینوں میں عکوس کا ظہور انعکاس شعاع کا ثمرہ ہے“ تو ٹی۔وی کے اشکال کو اس طرح کا عکس کہنا۔ صحیح نہیں کہ اس طور کے عکوس میں خطوط شعاعی چہرہ پر پلٹتے ہیں اور اسی لیے انہیں عکس کہتے ہیں اور ٹی۔وی کیمرہ میں عام کیمروں کی طرح خطوط شعاعی پلٹتی ہی نہیں بلکہ نافذ ہو جاتی ہیں اور ایک مقام

محدود پر پہنچتی ہیں تو روشنی کی کیمیائی تاثیر سے شکل بن جاتی ہے تو ٹی۔ وی کی اشکال کو عکس کہنا معنی عکس سے بے خبری ہے۔ عکس وہ خطوط شعاعی ہیں جو صقالت آئینہ سے چہرہ پر لوٹتے ہیں نہ کہ شکل ناپائیدار جیسا کہ مجوز ویڈیو کا گمان ہے اس لیے کہ مصنف کتاب مذکور نے حضرت صدر الشریعہ مولانا امجد علی صاحب علیہ الرحمۃ والرضوان کے فتاویٰ سے ایک فتویٰ نقل کیا اور اس میں عکس آئینہ کے متعلق یہ عبارت تحریر ہوئی اور حقیقت امر یہ ہے کہ وہاں تصویر ہوتی ہی نہیں بلکہ خطوط شعاعی آئینہ کی صقالت کی وجہ سے لوٹ کر چہرہ پر آتے ہیں گویا یہ شخص خود اپنے کو دیکھتا ہے نہ یہ کہ آئینہ میں اس کی صورت چھپتی ہو“ اور اس سے پہلے اس فتویٰ میں فرمایا۔

”سبب کراہت تصویر ہے اور وہ یہاں موجود نہیں“ حضرت صدر الشریعہ نے آئینہ میں مطلقاً تصویر کا انکار فرمایا تو پائیدار اور برتفسیر تازہ منطبع اور غیر منطبع دونوں کی نفی ہو گئی پھر ان کے فتویٰ میں تصویر غیر منطبع کہاں سے آگئی۔ ان کے فتویٰ کا مفاد صرف اس قدر ہے کہ آئینہ میں تصویر چھپتی نہیں اور آئینہ میں وہی شخص خود کو دیکھتا ہے یا اسی کو دیکھا جاتا ہے تصویر غیر منطبع بنانے کا جواز کہاں سے نکلا۔

نمبر ۱۲: خیر اسے عکس کہیں یا تصویر غیر منطبع مگر اتنی بات ضرور ہے کہ آئینہ میں نظر آنے والی شکل محض فطری منجانب اللہ ہے تو ایسی شکل بنانا خاص قدرت الہیہ کا کام ہے انسان ایسی شکل بنا ہی نہیں سکتا تو ٹی۔ وی کی شکل کو عکس کہنا غلط ہی نہیں بلکہ آدمی کو ایسی چیز پر قادر بنانا ہے جو اس کے لیے محال ہے۔

نمبر ۱۳: مصنف ویڈیو اور ٹی۔ وی کا شرعی استعمال نے یہ جو لکھا ہے کہ آئینوں میں عکس کا ظہور انعکاس شعاع کا ثمرہ ہے یہ ایک قول کی بناء پر ہے اور دوسرے قول کی بناء پر آئینوں میں عکس کا ظہور انطباع شعاع کا ثمرہ ہے الکشف شافیا میں سیدنا اعلیٰ حضرت علیہ الرحمۃ والرضوان نے اس قول کا بھی پتہ دیا اور اس کا رد نہ کیا بدلیل آنکہ اس قول پر جو حکم شرعی متفرع ہے اسے مقرر رکھا چنانچہ الکشف شافیہ میں سرکار اعلیٰ حضرت فاضل بریلوی علیہ الرحمۃ فرماتے ہیں: لا اعلم قط رخصتہ فی ذلك عن

علمائنا وان حکموا ان . برویة فرج المرأة فی المرأة بشهوة لا تثبت
حرمة المصاهرة لانه لم یفر جهابل مثاله وهو مبني علی القول بالانطباع
دون انعکاس الشعاع والا لکان المرئی نفس الفرج لا خیاله والله تعالیٰ
اعلم ملتقطاً۔

(فتاویٰ رضویہ جلد نم (تحقیق) نصف آخر صفحہ نمبر ۱۸ دارالعلوم امجدیہ مکتبہ رضویہ کراچی)

سیدنا اعلیٰ حضرت علیہ الرحمہ کی اس عبارت کے پیش نظر جد المتار میں اعلیٰ
حضرت قبلہ رضی اللہ تعالیٰ عنہ کا ارشاد بابت نماز پیش آئینہ اسی قول پر مبنی ہے پہلے جد
المتار کا وہ ارشاد سن لیجئے۔

سیدنا اعلیٰ حضرت علیہ الرحمہ فرماتے ہیں: قوله اوفی شرح المنية وجه
عدم الكراهة أن كراهة استقبال الخ سئلت عن صلوة وامامة
مرأة فاجبت بالجواز اخذ امامها هنا اذا المرأة لم تعبد ولا
الشبح المنطبع فيها ولا هو من صنيع الكفار نعم ان كان بحيث
يبدوله صورته و افعاله ركوعا وسجودا وقيامًا وقعودًا وظن ان
ذلك يشغله ويلهيه فاذن لا ينبغي قطعاً والله سبحانه وتعالى
اعلم“ (جد المتار)

خلاصہ عبارت یہ ہے کہ سیدنا اعلیٰ حضرت علیہ الرحمہ سے آئینہ کے سامنے نماز
پڑھنے کے بابت سوال ہوا تو اعلیٰ حضرت رضی اللہ تعالیٰ عنہ نے نمازی کے رو برو مصحف
و تلواری ہونے کی صورت میں جواز نماز کے حکم سے اس مسئلہ میں بھی جواز کا حکم دیا اس
لیے کہ آئینہ کی پرستش نہیں ہوتی اور نہ آئینہ کے اندر منطبع شکل کی پرستش ہوتی ہے اور نہ
آئینہ کو عبادت میں رو برو رکھنا کفار کا طریقہ ہے اب مصنف کتاب نام نہاد ویڈیو اور
ٹی۔وی کا شرعی استعمال کا ترجمہ بھی سنتے چلیے وہ اس عبارت کا ترجمہ یوں کرتے ہیں
مجھ سے اس نمازی کے بارے میں سوال کیا گیا جس کے رو برو آئینہ ہو کیا اس صورت
میں اس کی نماز ہوگی تو میں نے شرح منیہ کی مذکورہ بالا صراحت سے اخذ کرتے ہوئے

جواز کا فتویٰ دیا اس لیے کہ (جس طرح شرح مدیہ کی صراحت کی روشنی میں مصحف و تلواری نمازی کے رو برو رہنے میں کوئی حرج نہیں کہ حالت نماز میں بعض اشیاء کے استقبال کی کراہت تشبہ بالعبادت کی وجہ سے ہے اور مصحف و سیف کی کوئی عبادت نہیں کرتا یہاں تک کہ نصاریٰ بھی اگر مصحف کو سامنے رکھتے ہیں تو قرأت کے لیے رکھتے ہیں نہ کہ عبادت کے لیے) بس یونہی آئینہ کی (بھی) پرستش نہیں کی جاتی لہذا اب آئینہ سامنے رہنے سے تشبہ بالعبادت نہ رہا تو کراہت نہ رہی۔ رہ گیا وہ کالبد و مجسمہ جو آئینہ میں نظر آتا ہے“ تو وہ ایسا پیکر نہیں جو آئینہ میں منطبع ہو“ (اور اس میں چھپا ہوا ہو لہذا اس کو تصویر بھی نہیں کہا جاسکتا اس لیے کہ تصویر نام ہے شیخ منطبع کا اور جب وہ تصویر نہیں تو وہ کراہیت جو تصویر کی وجہ سے عارض ہوئی ہے اس کا بھی یہاں سوال نہیں تیسری بات یہ کہ) آئینہ کا عکس غیر منطبع کافروں کی (ایسی مصنوعات سے نہیں جسے انہوں نے اپنی علامت کفر کے اظہار کے لیے بنایا ہو اور پرستش کے وقت اس کو اپنے رو برو رکھنے کی عادت کر لی ہو یا اس میں چہرہ دیکھنے کو اپنا مذہبی شعار بنا لیا ہو اگر بالفرض ایسا ہوتا تو اس کو سامنے رکھنے اور اس کو دیکھنے میں کافروں سے مشابہت لازم آتی اور پھر اس کا حالت عبادت میں سامنے رکھنا بلکہ اس کو دیکھنا دونوں حرام قرار پاتا۔ الغرض نمازی کے آگے آئینہ رکھنے کی حرمت کی ممکنہ تینوں علتوں میں سے کوئی علت یہاں نہیں پائی جاتی نہ تو تشبہ بالعبادت ہے اور نہ سامنے تصویر کا ہونا اور نہ ہی مشابہت کفار ہے) ہاں اگر مصلیٰ اس پوزیشن میں ہو کہ آئینہ میں اس کی صورت اس کے افعال اور اس کا رکوع و سجود اور قیام و قعود اس پر ظاہر ہو رہا ہو ایسا کہ اسے گمان غالب ہو کر یہ چیزیں اسے غافل کر دیں گی تو اس وقت آئینہ کے سامنے رکھنا قطعاً مناسب نہیں اس دو سطری عبارت کے اس قدر طویل ترجمہ کے بعض جملوں پر مجھے کلام کرنا ہے میرے نزدیک پہلا خط کشیدہ جملہ ”یعنی رہ گیا وہ کالبد و مجسمہ جو آئینہ میں نظر آتا ہے وہ ایسا پیکر نہیں“ الخ یہ عربی عبارت کا صحیح ترجمہ نہیں ہے اور سیاق عبارت اس ترجمہ کا منافی ہے جیسا کہ ظاہر ہوگا میرے نزدیک تقدیر عبارت یوں ہے۔ ”ولا عبدو الشبخ المنطبع فیہا“

اور اس جملہ کا ترجمہ لائق مقام وہی ہے جو ہم نے عرض کیا۔ یعنی اور نہ آئینہ کے اندر منطبع شکل کی پرستش ہوتی ہے اس لیے کہ اس مقام پر بتانا یہ ہے کہ آئینہ میں نظر آنے والی شکل پوجی نہیں جاتی نہ یہ کہ آئینہ میں نظر آنے والی شکل کی کیفیت بتانا مقصود ہو پھر یہ ترجمہ اگر صحیح ہو جو مصنف ویڈیو ٹی وی..... نے کیا تو لازم آئے گا کہ آئینہ کے رو برو نماز پڑھنا اسی قول کی بنا پر جائز ہو جس کی رو سے آئینوں میں عکس کا ظہور انعکاس شعاع کا ثمرہ ہے اور جس قول پر ظہور عکس انطباع شعاع سے ہوتا ہے اور اعلیٰ حضرت علیہ الرحمہ نے الکشف شافیا میں اسی کو مقرر رکھا نیز جد المتار میں اسی قول کو مقرر رکھا چنانچہ فرماتے ہیں:

قوله (ومن الماء) معنى الروية من الماء أن تكون المرآة خارج الماء وتنطبع صورة فرجها في الماء فيراها الرجل فهذا حكمه حكم المرآة اذ رأى فيها مثال فرج فلا حرمه لأن المنظور المثال دون الفرج“ ۱ھ (بقدر الحاجة جد المتار قلمی ص ۵۶ ج ۲)

(جد المتار جلد دوم مطبوعہ رضا اکیڈمی بمبئی ص ۳۳۶)

اس قول کی بناء پر ترجمہ کے مفہوم مخالف سے کراہت نماز لازم آئے گی اور مسئلہ اختلافی ٹھہریگا حالانکہ اس مسئلہ میں کسی کا اختلاف معلوم نہیں تو ظاہر ہے کہ یہ مسئلہ اتفاق ہے نہ کہ اختلافی بلکہ خود اعلیٰ حضرت علیہ الرحمہ کے نزدیک اس ترجمہ کے مفہوم مخالف سے انطباع شعاع کے قول پر آئینہ کے رو برو نماز پڑھنا مکروہ ٹھہریگا کہ اس ترجمہ کے بموجب تو کراہت اس لیے نہیں کہ آئینہ میں ایسا پیکر نہیں جو منطبع ہو جس کا مفہوم مخالف یہ ہے کہ آئینہ ”میں منطبع پیکر مانے تو نماز میں کراہت ہوگی۔ اور ہم نے دکھا دیا کہ اعلیٰ حضرت نے آئینہ میں انطباع صورت کا قول لکھا اور ایک بار نہیں بلکہ دو بارہ اسے مقرر دکھانے فتاویٰ رضویہ ج ۳ میں ایک جگہ حاشیہ میں اسے نقل کیا اور مقرر رکھا تو ان کی عبارت کا ایسا ترجمہ جو انہیں کے قول مقرر کے مصادم و مضاد ہو عجب ترجمانی ہے پھر اس کے بعد کا جملہ ”یعنی آئینہ کا عکس غیر منطبع کافروں کی ایسی مصنوعات سے نہیں“

اس ترجمہ کے مساعد نہیں بلکہ اس کے مناقض ہے اس لیے کہ آئینہ کا عکس سرے سے کسی کا مصنوع نہیں یوں کہ آئینہ میں کوئی صورت نہیں یا بقول مصنف کتاب مذکور وہ ایسا پیکر نہیں جو آئینہ میں منطبع ہو تو یہ کہنا بے محل کہ آئینہ کا عکس غیر منطبع کافروں کی ایسی مصنوعات سے نہیں اور اس میں کافروں کی تخصیص محض بے سود اور غیر مفید بات ہے پھر اس جملہ میں لفظ آئینہ کا عکس غیر منطبع ضمیر ہو کا مرجع ٹھہرایا ہے حالانکہ اس کا مرجع شیخ منطبع ہے نہ کہا شیخ المنطبع اس لئے کہ لاحرف نفی سے شیخ منطبع کی نفی مستفاد ہے نہ یہ کہ لاشع منطبع اسم کا جز ہے ایسا ہوتا تو مصنف کو ترجمہ یوں کرنا چاہیے تھا کہ اس میں لاشع منطبع ہے یعنی شیخ غیر منطبع) نہ یہ کہ ایسا پیکر نہیں جو آئینہ میں منطبع ہو اور اس سے قطع نظر کہ آئینہ کا عکس سرے سے کسی کا مصنوع نہیں اور یہ امر۔ خود مصنف کتاب مذکور کو مسلم ہے چنانچہ انہوں نے اسے جا بجا متوہم اور فریب نظر بتایا ہے اسی پر قیاس کر کے ٹی۔وی میں تصویر کا جا بجا انکار کیا ہے اس ترجمہ کی رو سے لازم آتا ہے کہ تصویر وہی حرام ہے جسے کافروں نے اپنی علالت کفر کے اظہار کے لیے بنایا ہو اور پرستش کے وقت اس کو اپنے رو برو رکھنے کی عادت کر لی ہو الخ تو خلاصہ کلام مصنف یہاں یہ ہے کہ تصویروں میں بت ہی حرام ہے اس لیے کہ وہی ایسا پیکر ہے جو کفار نے علامت کفر کے اظہار کے لیے بنایا ہے اور اسی کو پرستش کے وقت رو برو رکھتے ہیں اور باقی تصویریں جائز ہیں اور ان کے رو برو ہونے سے نماز میں کراہت نہ ہوگی۔

پھر سابقہ عبارت کے متصل جو یہ لکھا کہ ”یا اس میں چہرہ دیکھنے کو اپنا مذہبی شعار بنا لیا ہو“ اس میں دریافت طلب امر یہ ہے کہ اس میں کا مشار الیہ کیا ہے آیا عکس غیر منطبع جسے مصنف نے ضمیر ہو کا مرجع ٹھہرایا تو اس میں چہرہ دیکھنا کیا معنی یا آئینہ تو اب ترجمہ صحیح نہ ہوگا جیسا کہ ظاہر ہے اور اگر آئینہ میں چہرہ دیکھنا ضمیر ہو کا مرجع ہے جو قرینہ مقام سے مفہوم ہوتا ہے تو یہ صحیح ہے پھر اسی جملہ کے پیش نظر پہلے بھی یوں کہہ دیتے کہ آئینہ کا عکس غیر منطبع پوجا نہیں جاتا تو کون سا زہر کھل جاتا۔ بالجملہ خط کشیدہ چند جملوں پر کلام طویل ہوا مزید اطالت کی حاجت نہیں اسی قدر سے ترجمہ کی خوبی آشکار ہے واللہ

الحمد (وله الحجة السامیه)

نمبر ۱۴: یہاں سے ظاہر ہوا کہ فتاویٰ امجدیہ اور جد الممتار کی عبارتوں سے منطبع اور غیر منطبع کا تفرقہ ثابت نہیں ہوتا اور اس پر بناء کار کچھ مفید نہیں بلکہ بات وہی ہے کہ جاندار کی تصویر بنانا مطلقاً حرام ہے خواہ منطبع بنائے یا غیر منطبع بنائے اور آئینہ کی شکل منطبع یا اس کا عکس علی اختلاف القولین یا محض فطری ہے تو اسے مقیس علیہ ٹھہرانا ہی غلط ہے کہ اس سے حرمت متعلق ہی نہیں یا وہاں کوئی صورت بنی ہی نہیں اور ٹی۔وی میں ضرور شکل بنتی ہے اور خود بخود فطری طور پر نہیں بنتی بلکہ انسان کے فعل سے بنتی ہے تو وہ ضرور حرام وَاللّٰهُ تَعَالٰی اَعْلَمُ۔

نمبر ۱۵: مصنف ویڈیو اور ٹی۔وی کو اعتراف ہے کہ ٹی۔وی میں عکس کا ظہور وقوع شعاع کا نتیجہ ہے اور عام کیمرہ کی تصویر اور فلمی تصویر بھی وقوع شعاع سے بنتی ہے تو ان تمام تصاویر میں طریقہ عمل متحد ہے جو اس بات کا متقاضی ہے کہ تمام تصاویر باہم مشابہ ہوں اور بات بھی یہی ہے۔ چنانچہ یہ تمام تصاویر ٹھہری ہوئی۔

(Still) بنتی ہیں البتہ سینما اور ٹی۔وی میں ان متعدد ساکن تصاویر کو متحرک شکلوں میں تبدیل کر دیا جاتا ہے۔ یہ کیونکر ہوتا ہے اس کا جواب کتاب الیکٹرانکس میڈ سیمپل (Electionies Made Simple) تصنیف ہنری جیکب وٹز (Honry Jacob Watz) سے سنیے کتاب مذکور میں مصنف رقمطراز ہے۔ ٹیلی ویژن کی ایجاد سے قبل سینما نے نظر کو فریب دینے کا کام کیا، سینما میں ٹھہری ہوئی تصویروں کی سیریز کو تیزی کے ساتھ یکے بعد دیگرے دکھایا جاتا تھا اور اب چلتی پھرتی تصویریں بھی دکھائی جاتی ہیں۔ عام طور پر ایسا عمل ایک سیکنڈ میں ۱۶ بار اور پیشہ وارانہ سینما میں ایک سیکنڈ میں ۲۴ بار ہوتا ہے آنکھ مستقل نظارہ کی وجہ سے جزئی تصویروں کو علیحدہ کرنے سے قاصر رہتی ہے اور ہم مسلسل بڑھتی ہوئی حرکت کے ساتھ مرکب تصویر حاصل کرتے رہتے ہیں۔ ٹیلی ویژن یہی طریقہ تصاویر کے ارسال میں ٹھہری ہوئی تصاویر کو تیزی سے متحرک شکلوں میں بدل کر استعمال کرتا ہے۔ جب ہم ایک اصل سین (منظر) کو

دیکھتے ہیں تو روشنی ظل اور مختلف رنگوں کے ویولینگتھ (Wave Length) کا سلسلہ دیکھتے ہیں لیکن جب اس کے فوٹو گراف (بلیک اینڈ وائٹ - سفید و سیاہ) کو دیکھتے ہیں فوٹو گراف پر پرنٹ میں نہیں قسم کے بلوری نقطے ہوتے ہیں اور ہر سین کے اسپاٹ (مقام) کو تقسیم کر کے پکچر ایریا (سطح تصویر) پر روشنی اور ظل کے اجزاء کے صحیح تناسب کے ساتھ اصل سین کی تصویر ان چمکتے ہوئے نقطوں سے دوبارہ بنا دی جاتی ہے پکچر (تصویر) میں یہ چھوٹے نقطے تصویر کے نظر نہیں آتے کیونکہ ان کی تعداد بہت زیادہ ہوتی ہے لیکن جب تصویر کو بڑا Enlarge کر دیا جاتا ہے تو یہ دکھائی دیتے ہیں۔ جب ایک فوٹو گراف پر پرنٹ کسی اخبار یا کتاب میں عکس فوٹو کے ذریعہ اتارتے ہیں تو ایچ (عکس) کو پکچر ایمنٹ میں یعنی مختلف روشنی اور ظل سے ملے جلے چھوٹے چھوٹے کثیر التعداد و نقطوں کی شکل میں توڑ دیا جاتا ہے اور تب یہ تصویری عناصر صاف نظر آنے لگتے ہیں کسی اخباری تصویر کو موٹے کاغذ پر دیکھنے سے پتہ چلتا ہے کہ تصویر مختلف سیاہ نقطوں سے بنائی گئی ہے۔ کالے حصہ میں نقطے زیادہ بڑے بڑے اور ملے ملے ہوتے ہیں۔ چمک دار حصے میں چھوٹے چھوٹے علیحدہ علیحدہ دور تک پھیلے ہوئے دکھائی دیتے ہیں۔ اچھے یا چکنے کاغذ پر اتارے گئے پرنٹ میں نقطے محذب شیشہ کی مدد سے دیکھے جاسکتے ہیں۔

شکل الف میں نقطے کم تعداد میں ملے ملے (کم نمایاں) ہیں لیکن اگر اس سے دس فٹ آگے بڑھیں تو شکل ب میں نقطے واضح ہو جاتے ہیں اب اس طرح ٹیلی ویژن کا بنیادی مسئلہ صاف ہو جاتا ہے۔ یہ دور کے منظر کو ٹرانسمیٹر پر (تصویر کو منتقل کرنے والا آلہ) پر مختلف چمک کے ساتھ مختلف چھوٹے چھوٹے اجزاء میں توڑ کر انہیں ترتیب وار ریڈیائی لہروں کا استعمال کر کے بھیجتا ہے اور پھر ان اجزاء کو ریسیور پر (بھیجے ہوئے تصویری اجزاء کو حاصل کرنے والا آلہ) جمع کر کے ترتیب وار ان کا نقش ثانی بناتا ہے۔ تصویر کے اجزاء کی تعداد بہت ہوتی ہے جن کی دریافت سے آنکھ قاصر ہے اور ان کو

اکھا کرنے کے طریقہ کو دیکھنے سے عاجز ہے ہر سکیئنڈ مکمل تصویروں کی بڑی تعداد بھی جاتی ہے تاکہ نظارہ کا استقلال انہیں جاری حرکت کے ساتھ مرکب کر دے جب ہم تصویر کے نقطوں کی بڑی تعداد پر غور کرتے ہیں۔ (اور وہ فی سکیئنڈ ۲۵ ہے) تو ایک تصویری حصے کا وقت خود سوچا جاسکتا ہے۔ اور یہ ایک سکیئنڈ کا دس لاکھواں حصہ بھی ہو سکتا ہے۔ اور یہ کام صرف الیکٹرون (برقی آلات) ہی کر سکتے ہیں۔

خلاصہ

ٹی۔وی بھی جی ہوئی تصویروں کو پردہ پر تیزی سے چلا کر چلتی پھرتی تصویر بنا دیتی ہے۔ عام فلموں کی طرح ۲۴ بار فی سکیئنڈ تصویریں دکھائی جاتی ہیں۔

ٹی۔وی کیمرہ

یہ کیمرہ جس تصویر کو دیکھتا ہے اسے لینس سے چھوٹی تصویر بنا کر اس کی برقی تصویر بناتا ہے اور یہ باریک برقی تصویر کو اسکیننگ (تصویری اجزاء کو قطاریں بنانا) کر کے ویڈیو سگنل بناتا ہے ٹی۔وی کیمرہ تین طرح کے ہوتے ہیں۔

۱۔ آئی کونوسکوپ (Iconoscope)

۲۔ آرٹھی کون (orthicon)

۳۔ ویڈیو کون کیمرہ (video con camera)

کیمرہ میں لگی ہوئی لینس سے فوٹو کو فوکس کر کے اسے ایک پردہ پر ڈالا جاتا ہے۔ اسے فوٹو سینسیٹو اسکرین (عکس اتارنے والا حساس پردہ) پر ڈالا جاتا ہے جسے موزائک (Mosaic) کہتے ہیں اس پردہ میں لاکھوں فوٹو سینسیٹو گلوبیولس (Photo Sensitive globules) ہوتے ہیں۔

جو ابرک کی پتلی شیٹ کی ایک طرف جمع ہوتی ہیں اس پردہ میں ہر انچ میں ایک ہزار فوٹو سینسیٹو گلوبیولس (یعنی سیزیم کی گولیاں) ہوتی ہیں۔ جو چاروں طرف سے ابرک سے گہرے ہوتے ہیں اس کے دوسری طرف گریفائڈ کی پتلی پرت لگی ہوتی ہے۔ ہر فوٹو سینسیٹو گلوبیول (یعنی سیزیم کی گولی) روشنی پڑنے سے چارج ہو جاتی ہے اور الیکٹرونس نکلتے ہیں جس سے اس کے ہر ایک کیپاسیٹر چارج ہو جاتے ہیں اور برقی تصویر نکالنے کی شکل میں ہر گلوبیول (گولی) میں بن جاتی ہے جب برقی تصویریں جو گلوبیول میں بنی ہوئی رہتی ہیں اسکیننگ الیکٹرون بیم پر پڑتی ہیں تو اس سے الیکٹرون کی برقی مساویہ نکلتی ہیں جس کی وجہ سے تیز کرنٹ نکلتا ہے جو گلوبیول کے کرنٹ کے برابر ہوتا ہے جو ویڈیو وولٹیج بناتا ہے اسکو ویڈیو امپلی فائر میں ڈالا جاتا ہے وہاں سے امپلی فائر سے ہوتا ہوا یہ پکچر ٹیوب میں آتا ہے اور اس طرح پردے پر تصویر دیکھنے لگتی ہے

اب ہندی کی ایک کتاب کا ترجمہ پیش کیا جاتا ہے جس سے معلوم ہو گا کہ ٹی۔وی کا اینٹینا تصویر کو کیسے حاصل کرتا ہے۔

ترجمہ ہندی عبارت رکائنوسکوپ اس کا کام ہے۔ رسیونگ اسٹیشن پر تصویر حاصل کرنا۔ یہ حصہ کیتھوڈیٹوب ہی کا بہتر روپ ہے رسیونگ اسٹیشن کے ذریعہ جو اشارات (Pulses) حاصل ہوتے ہیں۔ کیتھوڈ ریز ٹیوب میں لگے دہات کے سلینڈر کو دیتے ہیں جس کے سبب ٹیوٹ سے باہر جانے والے الیکٹروں میں تبدیلی ہوتی ہے اور اس طرح کیتھوڈ ریز کی تیزی میں کالے سفید تصویر کے حصوں کے مطابقت سے اضافہ ہوتا ہے یہ کیتھوڈ ریز (مخصوص برقی شعاعیں) بھی اسکیٹنگ کے ذریعہ ٹیوب کے چمکدار پردے پر ایک کونے سے دوسرے کونے تک گھومتی ہے اور چمکدار پردے کے مختلف نقطوں پر الگ الگ چمک ہوتی ہے وہ ریز (شعاعیں) ایک سیکنڈ میں ساٹھ بار پردے پر گھومتی ہیں لہذا نظر کے جماؤ کے سبب پوری تصویر ایک ساتھ پردے پر دکھائی دیتی ہے۔

دونوں کتابوں کی اصل عبارت کا عکس ہدیہ ناظرین کیا جاتا ہے ساتھ ہی ٹی۔وی کیمرہ اور ٹی۔وی کے اجزاء ترکیبی کا خاکہ بھی اس کے ساتھ منسلک ہے۔

ایکٹرانکس میڈیمیل از منہری جیکب و ٹیڑا نوٹ کاپی (ٹی وی کی تصویر کا علم)

CHAPTER SEVENTEEN

TELEVISION

Television is one of those miracles which we have come to accept as part of our everyday world without the slightest sense of mystification. It is taken for granted that electronics can achieve seeing at a distance (the literal translation of 'television'), just as we have long ago accepted hearing at a distance. In other words we have become conditioned to the expectation that electronics can do anything, and we have stopped wondering. If the following explanations can bring into focus the magnitude of the marvel accomplished by television, it may help to restore your sense of wonderment.

PHYSICAL BASIS

Long before the advent of television, the cinema had taken advantage of the persistence of vision of the human eye to deceive us into seeing motion, when there was none. As every schoolboy knows, the movies display a series of still pictures in rapid sequence, each picture or frame showing a slightly more advanced phase of the continuous action. When this is done more often than 16 times per second (it is done 24 times per second in professional movies), the eye is no longer capable of separating the individual pictures because of its persistence of vision, and we obtain the impression of a smoothly blended, continuously progressing motion. Television uses this same deception of conveying moving pictures by sending a rapid series of changing still pictures. Although the motion of an actual scene adds to the complications, the basic problem of television really is the transmission and reception of a still picture.

When we look at an actual scene we see a continuum of light and shade, and colours of various wavelengths. This is no longer true when we look at a (black-and-white) photograph of the same scene. The photographic print has a limited (though huge) number of fine silver grains, each being 'developed' to a brightness corresponding to that of the same spot in the scene. By distributing a tremendous number of these silver grains of varying brightness over the picture area, the correct proportions of light and shade in the actual scene are reproduced in the image. You cannot see the little grains or dots in the picture, because there are so many of them, but when the picture is greatly enlarged they become visible. Moreover, when a photographic print is 'screened' for reproduction in books or newspapers (photoengraving), the image is broken down into a much smaller number of picture elements of varying light and shade than the fine grain of the original print, and then these picture elements become clearly visible. By looking at a newspaper picture, which employs a fairly coarse, clearly visible screen, you will discover that the picture is actually composed of many black dots, the dark areas containing large, closely spaced dots, while the light areas consist of smaller, more widely separated dots. Photographic reproductions in books use a finer screen, and you may have to look at them with a magnifying glass to discover the picture dots. The dot structure of an enlarged portion of a picture that has been screened is shown in Fig. 185.

A further example illustrates that images may be composed by assembling a large number of individual picture elements, or dots. Fig. 186a shows the out

line of a cross composed of relatively few black dots with white spaces between them. You are not fooled by this, since the dots are clearly evident. However, if you walk about ten feet away from this crude picture, the dots will appear to blend into a solid greyish figure. In (b) of Fig. 186 we have heightened the illusion by providing many more black dots with fewer white spaces between them. The cross now appears to be a solid grey figure, even at an ordinary reading distance. You must look closely to discover the separate dots.



Fig. 185. Dot structure of enlarged portion of a screened picture

The basic problem of television now becomes evident: it must break down a distant scene at the transmitter into many small picture elements of varying brightness, send these out in sequence using radio waves, and then reassemble all the elements at the receiver in their proper sequence to create a replica of the original picture. There must be a sufficient number of elements and they must be transmitted so fast, that the eye can neither detect their presence nor the process of reassembly. Moreover, a sufficient number of complete images must be sent each second so that the persistence of vision of the eye will blend

them into continuous motion. When you think of the tremendous number of picture dots required to make an image and the large number of images to be sent each second (25 per second in television), you will realize that the time allotted to form each picture element is in the order of millionths of a second. Only electrons can carry out a task as quickly as that.



Fig. 186. Cross composed of few dots (a) blends into a solid figure when many more dots are added (b)

them into continuous motion. When you think of the tremendous number of picture dots required to make an image and the large number of images to be sent each second (25 per second in television), you will realize that the time allotted to form each picture element is in the order of millionths of a second. Only electrons can carry out a task as quickly as that.

COMPLETE TELEVISION SYSTEM

Fig. 187 is a simplified presentation of a complete television system for the transmission and reception of picture and sound signals. This figure and the following descriptions are based on the British 625-line (B2C 7) system.

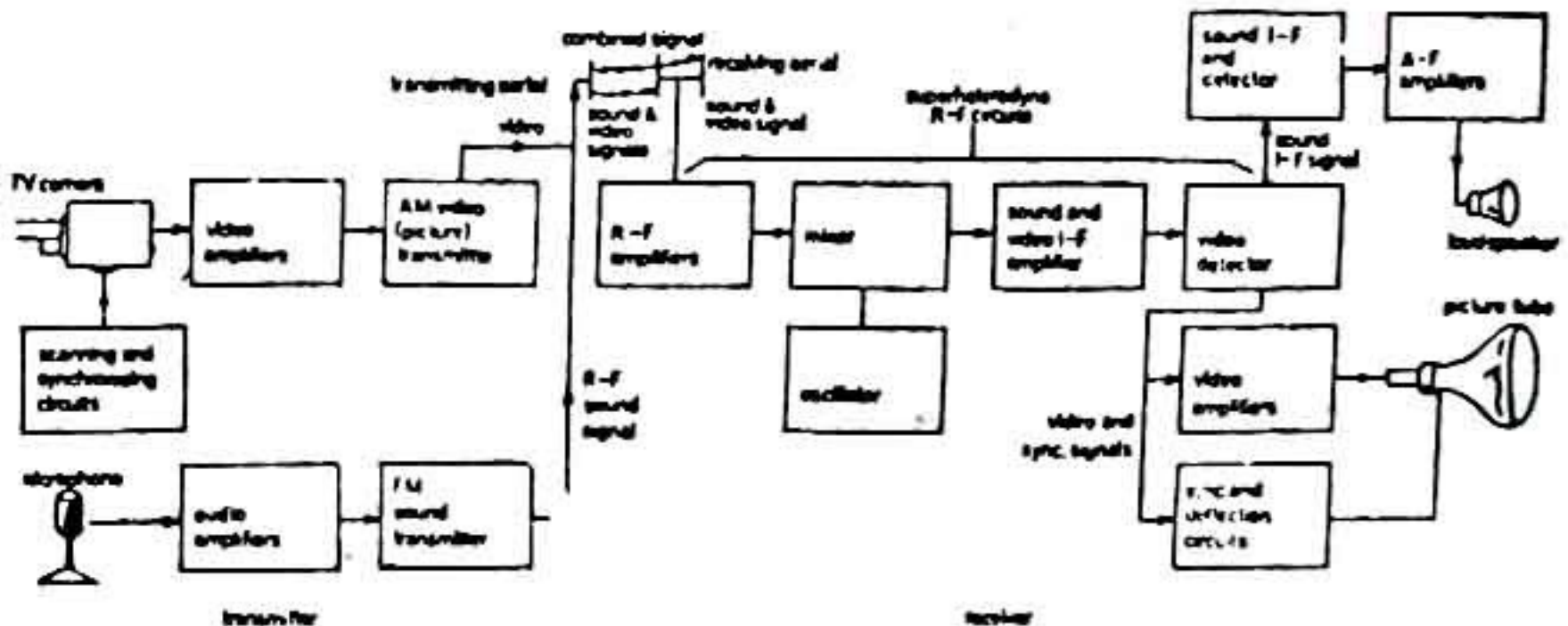


Fig. 187. Simplified diagram of television system

The British 405-line system differs in a number of important respects, but since it is planned to discontinue the 405-line standard, these differences will not be dealt with here. The 625-line standard is the one used in most of Europe and in Australia; television in the United States employs a 525-line standard, but its operation is similar in principle to that discussed here.

The television station sends out two separate r.f. carriers from a single aerial, one carrier being frequency-modulated by the sound (audio) signal, while the other is amplitude-modulated by the picture information or video signal. The two carriers are spaced 6.0 Mc/s apart.

At the television transmitter the picture and sound signals are handled separately. The television camera focuses an optical picture of the scene on to an electronic tube, which scans or breaks down the image into its picture elements and converts the varying brightness of the individual elements into a corresponding electrical, or video signal. It also adds several synchronizing signals to the video information, which are designed to keep the reassembly of the picture at the receiver in step with the scanning at the transmitter. This composite video signal is then strengthened by a number of video amplifiers (see Chapter 9) to a level sufficient to amplitude-modulate a radio-frequency transmitter. The carrier with its video modulation is sent out over the TV transmitting aerial.

The sound portion is a conventional frequency-modulation transmitter. The sound picked up by the microphone is strengthened by an audio amplifier, which frequency-modulates an r.f. transmitter with a carrier (centre) frequency 6.0 Mc/s above the video carrier. The frequency-modulated sound carrier is sent out over the same transmitting aerial used for the video carrier.

The television receiver, too, is a combination of the old and the new. The r.f. sound and video signals picked up by the receiving aerial are handled at first together by conventional superheterodyne receiving circuits. The desired television channel is selected by tuned circuits and the sound and video signals are strengthened together by a radio-frequency amplifier with sufficient bandwidth to pass both carriers and their modulation sidebands. The r.f. signal is then heterodyned in the mixer with a locally generated frequency to produce a lower intermediate frequency equal to the difference between the two signals (usually 39.5 Mc/s for the picture). The sound and video intermediate-frequency signals are amplified by several stages of i.f. amplification and then applied to a video detector.

The video detector has two functions:

1. It demodulates the composite video signal by means of a diode detector; just as is done in an a.m. broadcast receiver;

2. It separates the sound and video i.f. signals. The separation of sound and video is accomplished by beating together (heterodyning) the frequency-modulated sound i.f. signal and the amplitude-modulated video i.f. signal, which are spaced 6 Mc/s apart. Because of the detector's partially non-linear characteristic, it performs this mixing function automatically. The heterodyning produces a 6 Mc/s frequency-modulated difference frequency, which is the sound i.f. signal. Filter circuits in the output of the detector separate this 6 Mc/s sound i.f. signal from the demodulated composite video signal.

The sound i.f. signal is applied to the separate sound portion of the receiver, which is identical to the corresponding circuits in an f.m. broadcast receiver. The sound signal passes in succession through an i.f. amplifier, a limiter and discriminator (or a ratio detector), one or two stages of audio amplification and a loudspeaker.

The demodulated composite video signal from the output of the video detector is applied to the video portion of the receiver. The video signal is

amplified by a video amplifier and then reassembled by the electron beam of a cathode-ray tube into a visible image on the screen. The composite video signal is also fed to a 'sync' separator, where the synchronizing signals are separated from the remainder of the video signal. The sync signals are then applied to the beam-deflection circuits to keep the electron beam that reassembles the image on the screen in step with the scanner at the transmitter.

The TV receiver discussed here and indicated in Fig. 187 is known as the intercarrier type because of the way the sound i.f. signal is obtained by heterodyning the video and sound carriers. In the older types of 405-line receiver, called split-sound receivers, the sound signal is split off at the mixer and then handled completely separately.

It is evident from Fig. 187 that we are already familiar with the f.m. sound transmitting and receiving circuits (see Chapter 15), video amplifiers (Chapter 9), and the superheterodyne receiving circuits for sound and video (Chapter 15). Let us concentrate, therefore, for the remainder of the chapter on the new and unfamiliar portions, such as the scanning, synchronizing, and deflection circuits, the TV camera and the picture tube.

TELEVISION CAMERAS

In the TV camera the video signal begins its long journey to the picture tube in the receiver. The camera must 'see' the actual scene to be televised and convert the optical image of the scene into an equivalent electrical image. The

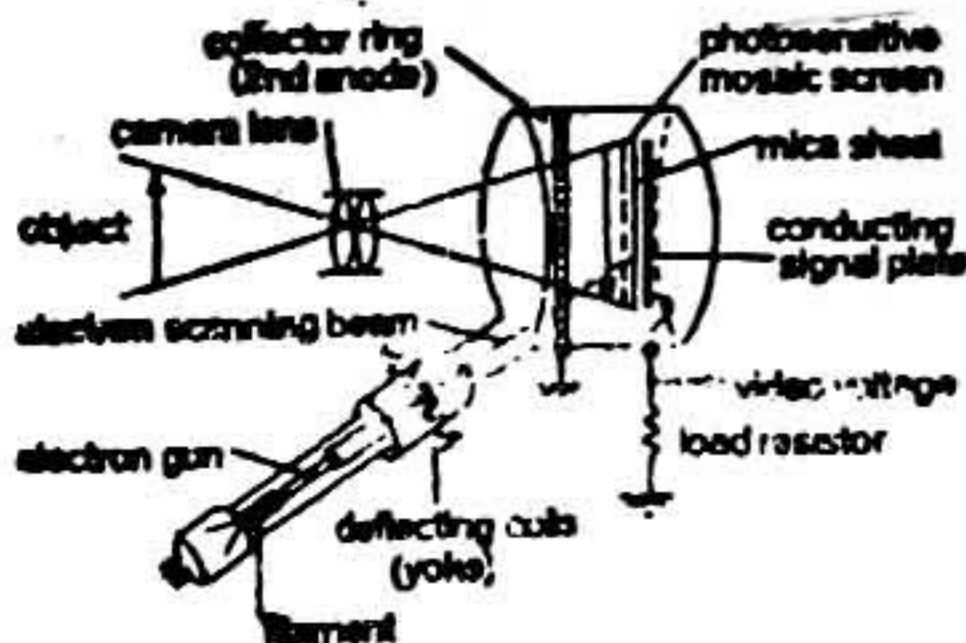


Fig. 188. Elements of an iconoscope camera tube

picture elements of this electrical image must then be 'scanned' to provide a video signal whose instantaneous magnitude corresponds to the brightness of the individual elements. One form of camera tube, called the iconoscope, is shown in schematic form in Fig. 188.

In brief, the action of an iconoscope is as follows. Light from the illuminated scene (an arrow, in this case) is focused by means of optical lenses on to a photo-sensitive screen, called the mosaic. The mosaic is a coating of millions of light-sensitive caesium globules deposited on one side of a thin sheet of mica. Each photo-sensitive globule is about one-thousandth of an inch in size and is insulated from all neighbouring globules by the mica. The other side of the mica sheet, the signal plate, is coated with a conducting film of graphite. The globules insulated by the mica from the metallic coating form myriads of tiny

electric capacitors, all having the mica dielectric and the metallic signal plate in common. Each light-sensitive globule, therefore, emits electrons and charges up its individual capacitor in accordance with the intensity of the light striking it. (Since electrons are emitted or lost, each capacitor is charged positively.) The entire mosaic plate, thus, has a charge distribution corresponding to the variations in light and shade of the original picture. The upshot is that the mosaic plate stores in its charged globules an electrical image of the optical picture focused upon it.

Obtaining a video signal. The electrical image stored on the mosaic screen cannot be transmitted as a whole, but the individual picture elements must be scanned one at a time by discharging the globule-capacitors in an orderly sequence. This is accomplished by an electron scanning beam formed by the electron gun in the narrow elbow of the tube. The action of this electron gun is identical to that of the conventional cathode-ray tube discussed in Chapter 6. The gun contains an electronic lens system of charged electrodes, which produce a sharply focused electron beam. This beam is aimed at the mosaic through the attraction of the highly positive (about 1,000 V) second anode, which consists of a metallic coating on the inside of the glass tube, known as collector ring. Horizontal and vertical deflecting coils, mounted at right angles in a yoke around the neck of the tube, provide magnetic deflection of the electron beam to scan the electrical image on the mosaic. As we shall see later, this is done in an orderly fashion from left to right and top to bottom of the mosaic, one line at a time.

When the scanning electron beam strikes each globule, the electrons fill in the 'holes' left by the previous photoelectric emission of electrons. The beam thus neutralizes the previous positive charge due to photoemission and, in effect, discharges the globule-capacitor. At the instant of discharge a rush of current flows through the load resistor, which is equal to the positive charge stored on the globule and, hence, is proportional to the light illumination of the picture element represented by the globule. This discharge current flowing through the load resistor builds up the video voltage, which is fed to the succeeding video amplifier. As the entire mosaic is scanned, the electrical image stored on it is converted successively into a video voltage of varying instantaneous magnitude, which corresponds to the illumination on the individual globules.

Image orthicon. The video output of the iconoscope is rather low and it requires a brightly illuminated picture to be useful. The iconoscope has been largely replaced, therefore, by another camera tube, the image orthicon,

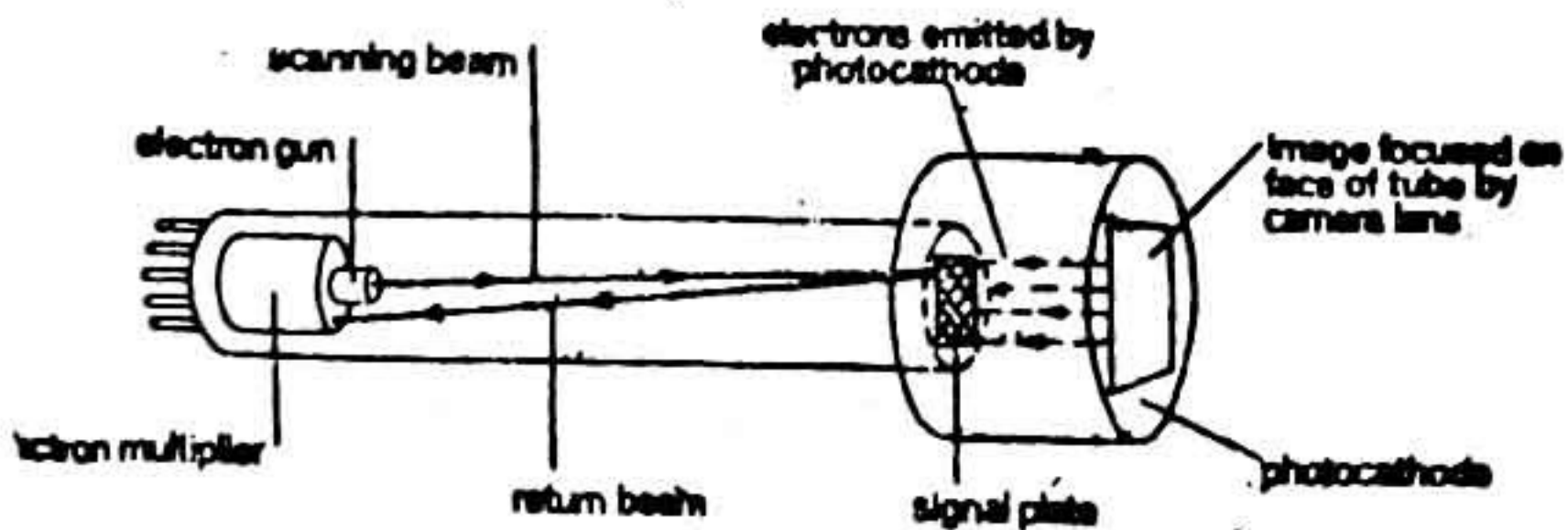


FIG 189. Elements of an image orthicon camera tube

which is far more sensitive and can televise anything that is visible to the naked eye. The image orthicon owes its exceptional sensitivity to the electron multiplier action of a series of secondary-emission electrodes, or dynodes (Fig 189). We have already discussed the electron multiplier in Chapter 6, and other features of the orthicon are similar to those of the iconoscope. There is a third camera tube, known as vidicon, which is simpler than the other cameras, but it provides less fineness of detail (resolution) and, hence, is used primarily for televising from film.

تھریٹھ بجوئیکو مرتبہ پرفیسر متل کی کتاب سے انور کا لکھا گیا مضمون کی تصویر کا خطبہ

§ 7.2 ٹیلیویजन (Television)

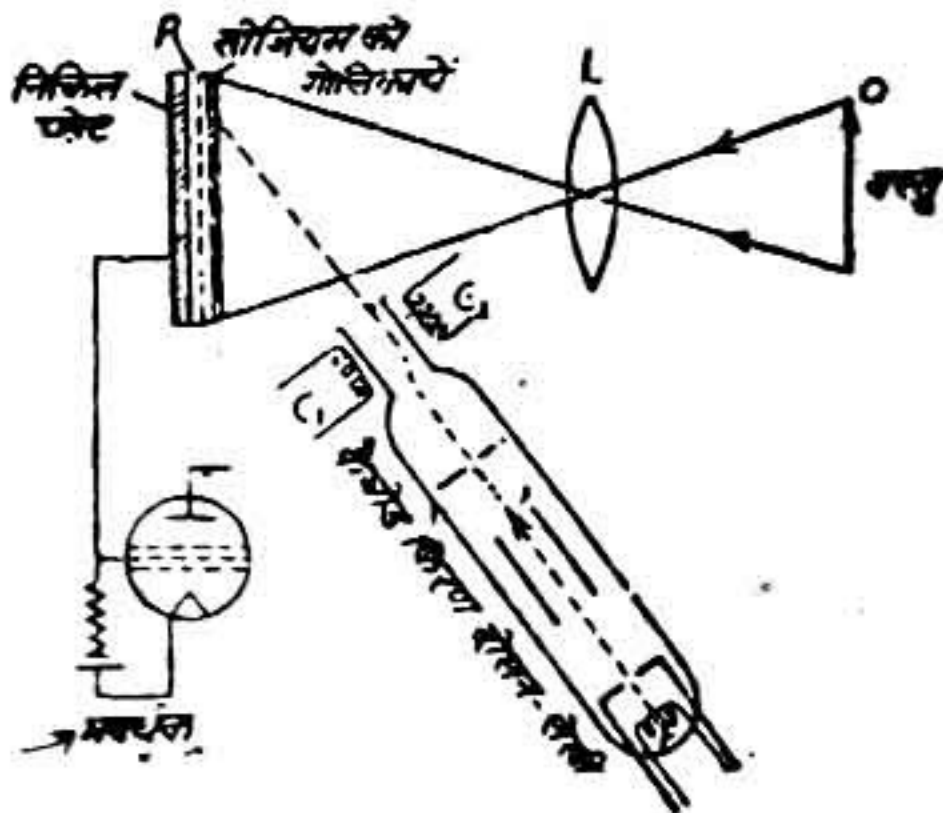
ٹیلیویजन وہ یانر ہے جسکے द्वारा चित्र तथा ध्वनि को रेडियो तरंगों की सहायता से दूर स्थानों को भेजा जा सकता है और उसके द्वारा दूर स्थित मनुष्यों को ध्वनि के साथ-साथ उसका चल-चित्र भी दिखाई देता है।

(1) सिद्धान्त (Principle)—टेलीविजन में प्रकाश की तरंगों को प्रकाश विद्युत सेल के द्वारा विद्युत तरंगों में परिणित किया जाता है। इन विद्युत तरंगों को रेडियो-वाहक तरंगों के द्वारा दूर स्थानों को भेजा दिया जाता है, वहाँ इन तरंगों का ग्रहण करके पुनः प्रकाश की तरंगों में इस प्रकार परिवर्तित किया जाता है कि वे चित्र या दृश्य प्राप्त हो जाते हैं जिनको हम देखना चाहते हैं।

यदि हम किसी फोटो या चित्र को एक भावचंक्र में से देखें तो पता चलता है कि वह लाखों काले व सफेद बिन्दुओं से मिलकर बना होता है। जिस मनुष्य या दृश्य के चित्र को टेलीविजन द्वारा दूर प्रेषित करना होता है, उसे इन लाखों काले व सफेद बिन्दुओं में विभाजित किया जाता है। इन बिन्दुओं के चित्र मजिद्दाही के पदों पर बारी-बारी से बनते जाते हैं, परन्तु ये चित्र इतनी तेजी से बनते हैं कि देखने वाली की दृष्टि निवन्ध (Persistence of vision) के कारण पूरा चित्र एक साफ़ ही दिखाई देता है। किसी चित्र या दृश्य को सूक्ष्म भागों में विभाजित करने की क्रिया को 'स्केनिंग' कहते हैं।

(2) रचना (Construction)—टेलीविजन के भिन्न दो भाग होते हैं—

(1) चित्रदर्शी (Iconoscope)—टेलीविजन के इस भाग का कार्य चित्रों को सुदूर स्थानों को भेजने के लिये जो कंमरा काम आता है उसे 'आइकोनोस्कोप' कहते हैं। यह यन्त्र किसी प्रतिबिम्ब के स्केनिंग (छोटे-छोटे भाग करने) के काम आता है। इस यन्त्र की कार्य विधि कैथोड किरण नलिका तथा प्रकाश विद्युत सेल के कार्य पर निर्भर है।

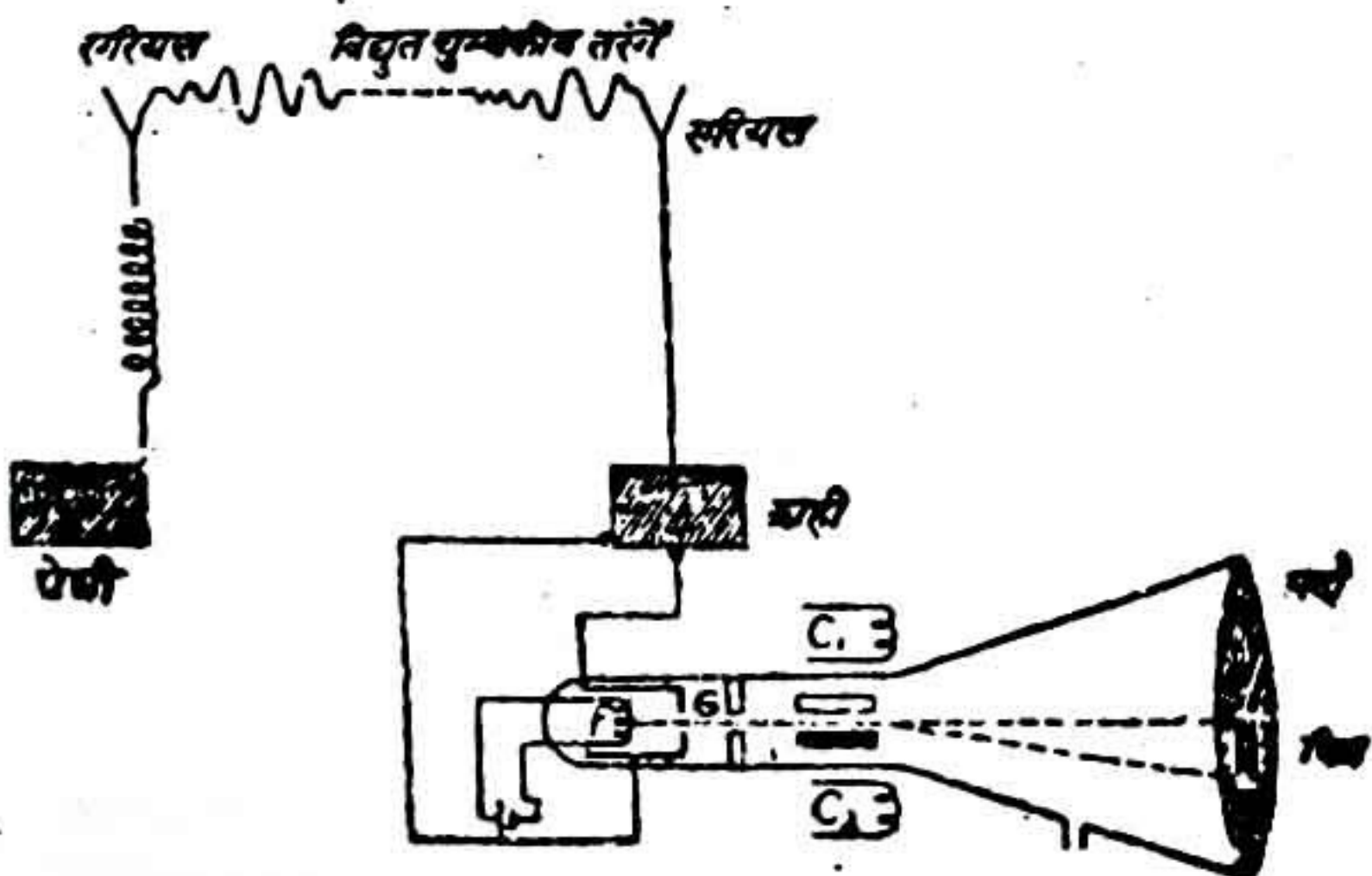


चित्र 7.3

चित्र के अनुसार इसमें निकित को एक प्लेट P होती है जिसे 'सिक्वियन प्लेट' कहते हैं। इस प्लेट के ऊपर प्रकाश के लिये पारदर्शी पराचं जैसे आवरण की पतली

तह लपेट दी जाती है। इस तह के ऊपर चांदी या सीजियम के किसी यौगिक की बहुत छोटी-छोटी कई लाख गोलियाँ असंग-असंग जमाई जाती हैं। जब किसी वस्तु (चित्र में O) या मनुष्य का चित्र दूर प्रेषित करना होता है तो उससे प्रकाश की किरणें लेंस L द्वारा इन गोलियों पर डाली जाती हैं तो इन गोलियों से प्रकाश विद्युत उत्सर्जन के कारण इलेक्ट्रॉन निकलते हैं और ये गोलियाँ घनावेशित हो जाती हैं। प्रकाश विद्युत उत्सर्जन की प्रक्रिया से हम जानते हैं कि जितना तीव्र प्रकाश गोलियों पर पड़ता है, वह उतने ही अधिक इलेक्ट्रॉन उत्सर्जित करती हैं और परिणामस्वरूप उतना ही घनावेशित हो जाती हैं। गोलियों के सम्पर्क में प्लेट P प्रेरण द्वारा ऋणावेशित हो जाती है। इस प्रकार चित्र के काले व सफेद अंश के अनुसार वस्तु O का प्रकाशीय प्रतिबिम्ब प्लेट पर विद्युत प्रतिबिम्ब के रूप में बन जाता है। चित्रदर्शी के दूसरे भाग में कैथोड-नलिका होती है जिससे इलेक्ट्रॉन की एक पतली किरण चांदी या सीजियम की गोलियों पर डाली जाती है। स्केनिंग की क्रिया से यह इलेक्ट्रॉन-पुंज पूरे चित्र पर एक सिरे से दूसरे सिरे तक घूमता है। स्केनिंग की क्रिया विद्युतीय कुण्डलियों C₁ व C₂ में उच्च आवृत्ति की प्रत्यावर्ती धारा भेजकर की जाती है। जिस गोली पर इलेक्ट्रॉन किरण पड़ती है उसका घनावेश मष्ट हो जाता है और निकल प्लेट पर उसके सामने वाला ऋण आवेश स्वतन्त्र हो जाता है और संकेतक तार द्वारा ट्रायोड वाल्व से प्राप्त प्रवर्धित सिगनल को माडुलित (Modulated) करके प्रेषित कर दिया जाता है। ऊपर के वर्णन से स्पष्ट है कि प्रवर्धक पर जो संकेत आयेगा यह चित्र के काले व सफेद अंश के अनुरूप होगा। इस प्रकार जैसे-जैसे इलेक्ट्रॉन किरण पुंज एक गोली से दूसरी गोली पर जाता है, वैसे-वैसे प्रवर्धक द्वारा प्राप्त संकेत भी प्रेषित होता जाता है।

(II) काइनोस्कोप (Kinescope)—इस भाग का कार्य है, अभिवाही



स्टेशन-(Receiving station) पर चित्र को ग्रहण करना। यह माग कैथोड किरण नलिका का ही संशोधित रूप है। चित्र 7.4 के अनुसार अभिप्राही द्वारा प्राप्त संकेत (Pulses) को कैथोड किरण नली में लगे धातु के बेमन को देते हैं जिसके कारण नली के तन्तु से उत्सर्जित होकर बाहर जाने वाले इलेक्ट्रॉन की संख्या में परिवर्तन होता है। इस प्रकार कैथोड किरण की तीव्रता में काले सफेद माप के अनुसार परिवर्तन होता है।

यह कैथोड किरण भी स्कैनिंग की क्रिया द्वारा नलिका के प्रतिदीप्तिशील पर्दे पर एक कोने से दूसरे कोने तक घूमती है और प्रतिदीप्ति पर्दे के विभिन्न बिन्दुओं पर बलग-बलग चमक होती है। वह किरण 1 सेकंड में 60 बार पूरे पर्दे पर घूमती है। अतः दृष्टि निर्बन्ध के कारण सम्पूर्ण चित्र एक साथ पर्दे पर दिखाई देता है।



ٹی وی کی تھیوری سے کیا ثابت ہوا

نمبر ۱۶ گزشتہ ٹی۔وی کی تکنیک سے چند باتیں معلوم ہوئیں۔

- ۱- ٹی وی میں جو نظر آتا ہے وہ فوٹو ہی ہے۔
- ۲- ٹی وی کا فوٹو بھی کیمرہ سے عام فوٹو کی طرح نقطوں سے بنتا ہے۔
- ۳- جس طرح عام تصویر پکچر ایریا (سطح مخصوص) پر بنتی ہے اسی طرح ٹی۔وی کی تصویر سطح پر مخصوص بنتی ہے بلکہ ٹی۔وی میں تو لاکھوں تصویریں بنتی ہیں اور جہاں بنتی ہیں اس جگہ کو فوٹو سینسیو گلوبول کہتے ہیں۔
- ۴- یہ تصویریں عام فوٹو کی طرح چھوٹی ہوتی ہیں پھر انہیں بڑا کر کے دکھایا جاتا ہے۔
- ۵- عام فوٹو بنانے کا طریقہ ٹی۔وی کے فوٹو بنانے کے لیے بنیادی طریقہ ہے چنانچہ انگریزی کتاب کے منصف نے کہا (فوٹو بنانے کا طریقہ بتانے کے بعد) اب اس طرح ٹیلی ویژن کا بنیادی مسئلہ صاف ہو جاتا ہے۔
- ۶- اسی لیے جس طرح عام فوٹو میں اصل منظر کو روشنی اور ظل کے صحیح تناسب سے بہت سارے نقطوں میں تقسیم کرتے ہیں پھر پوری تصویر بناتے ہیں اسی طرح ٹی۔وی میں بھی ہوتا ہے۔
- ۷- پھر ٹی۔وی میں یہی عمل فوٹو کی سپلائی میں ہوتا ہے چنانچہ انگریزی کتاب کے ترجمہ میں گزرا "یہ (ٹی۔وی) دور کے منظر کو ٹرانسمیٹر پر مختلف چمک کے ساتھ مختلف چھوٹے چھوٹے اجزاء میں توڑ کر انہیں ترتیب وار ریڈیائی لہروں کا استعمال کر کے بھیجتا ہے اور پھر ان اجزاء کو ریسیور پر جمع کر کے ترتیب وار ان کا نقش ثانی بناتا ہے۔"

یہاں سے ظاہر ہوا کہ ٹی۔وی میں فوٹو بننے کا طریقہ عام فوٹو سازی کی طرح ہے اور اس میں تصاویر کے ارسال کے لیے جو عمل زیادہ ہوتا ہے وہ۔ بھی بہت حد تک عام

طریقہ تصویر سازی سے مشابہ ہے۔

۸- اور جب ٹی۔وی کی تصویروں اور ان کے بننے کے طریقہ میں اس درجہ مشابہت عام فوٹو اور اس کے طریقہ سے ہے تو ظاہر ہے کہ ٹی۔وی کی تصویر بھی پہلے قارو غیر متحرک (ٹھہری ہوئی) بنتی ہے اور مصنف ویڈیو..... کی تفسیر تازہ پر وہ بھی منطبع ہوتی ہے اور اس کی تصریح بھی کتاب انگریزی میں ہے جس کا ترجمہ ابھی پیش ہوا چنانچہ اس میں گزرا "کہ ٹیلی ویژن پہی طریقہ تصاویر کے ارسال میں ٹھہری ہوئی تصاویر کو تیزی سے متحرک شکلوں میں بدل کر استعمال کرتا ہے" تو اس سے صاف ظاہر ہوا کہ ٹی۔وی کی تصاویر سینما کی تصاویر سے کچھ مختلف نہیں پہلے دونوں عام فوٹو کی طرح جامد ہوتی ہیں پھر ٹی وی میں یا سینما کے پردہ پر چلتی پھرتی نظر آتی ہیں یہ بفضلہ تعالیٰ ہم نے پہلے کہا تھا اور اب تو ماہرین کے حوالے سے مزید محقق ہو گیا۔

۹- کیا کسی پر اب بھی نہ کھلا کہ قارو غیر قار۔ جامد و متحرک، منطبع و غیر منطبع رنگ بدلتی ہوئی تعبیروں کا کوئی محل نہیں اور یہ سب تصویریں قار جامد، منطبع ہوتی ہیں۔ پھر جب حرکت تیزی سے دی جاتی ہے تو متحرک ہو جاتی ہیں اور متحرک ہونا منطبع ہونے کے منافی نہیں تو متحرک ہو کر تصویر غیر منطبع نہیں ہو جاتی اور اگر غیر منطبع اب ہو بھی جائے تو پہلے تو منطبع بنی اور تصویر منطبع باقرار مصنف ویڈیو بھی حرام ہے لہذا وہ متحرک ہو کر غیر منطبع ہی بن جائے گا مگر اس وجہ سے حرام کی تصویر منطبع ہے) حلال کیونکر ہو جائیگا۔

۱۰- ٹی وی کی تصویر فریب نظر نہیں ہے بلکہ واقعی تصویر ہے جو بنائی گئی ہے اور فریب نظر صرف اتنا ہے کہ ٹی۔وی کے پردہ پر دمبدم بیٹاں تصویریں آتی ہیں اور ایسا اس لیے ہوتا ہے کہ معینہ مدت تک منظر مستقل نظر آتا رہے اور آنکھ صرف ایک ہی منظر دیکھتی ہے تو آنکھ کا ان بہت ساری تصویروں کو نہ دیکھنا اور ایک ہی تصویر نظر آنا فریب نظر ہے نہ یہ کہ ٹی۔وی میں اصلاً تصویر بنتی ہی نہیں اور پردہ پر جو نظر آتا ہے تو واقعہ تصویر ہی نہیں بلکہ نظر کا دھوکا ہے۔

اور اگر یہ فریب نظر ہے اور واقعہ وہاں کوئی تصویر نہیں تو یہ فریب نظر بھی وہ نہیں جو
 بیساختہ ہوتا ہے بلکہ یہ فریب نظر بھی انسان کے عمل کا نتیجہ ہے اور عمل یہ کہ انسان
 کے کیمرہ میں تصویر نہ بننے دی ورنہ کیمرہ میں تصویر ضرور بنتی ہے پھر مہارت سے
 نظروں کو دھوکہ دے دیا اور لوگوں کو ان ہوئی تصویر پر گمان ہونے لگا کہ یہ واقعی
 تصویر ہے اور آئینہ کا عکس نہیں کہ عکس آئینہ تو حقیقت میں چہرہ کے خطوط شعاعی ہیں
 جو پلٹتے ہیں اور چہرہ پر پڑتے ہیں جس کی وجہ آدمی اسی شے کو دیکھتا ہے جس کے
 خطوط شعاعی صقالت آئینہ کے سبب اس سے ٹکرا کر پلٹے تو اسی کو دکھا دیا اور جب
 اس طور پر آئینہ میں حقیقت سے نظر آتی ہے تو فریب نظر وہاں ہے ہی نہیں اور اگر
 کسی طور پر فریب نظر ہے تو محض بیساختہ و فطری ہے جو کسی انسان کے عمل کا نتیجہ
 نہیں تو ٹی۔وی میں اگر فریب نظر مان بھی لیں تو آئینہ کے مفروض فریب نظر کی
 طرح نہیں کہ وہ نتیجہ عمل انسان ہے اور یہ محض فطری ہے پھر اس کا اثر شے پر نہیں
 بلکہ شے موجود ہے اور آئینہ میں حقیقتاً وہی نظر آتی ہے اگر وہم یہ ہوتا ہے کہ آئینہ میں
 کوئی تصویر ہے برخلاف ٹی۔وی کہ وہاں دعویٰ یہ ہے کہ اس میں کوئی تصویر نہیں
 ہوتی اور پھر بھی تصویر نظر آتی ہے وہ فریب نظر ہے اور اس کا عکس ہونا باطل ہے اور
 یہ کوئی نہیں کہہ سکتا کہ ٹی۔وی میں آدمی حقیقت شے کو دیکھتا ہے؟ بلکہ قطعاً مثال
 دیکھتا ہے اور یہ مثال اگر خیالی ہے تو قطعاً نتیجہ عمل انسان ہے اور وہ عمل تخیل ہے اور
 جو تخیل و نمویہ بالفاظ دیگر فریب نظر انسان کرے گا۔ وہ ضرور حرام ہے کہ شعبہ ہے
 جو جادو کی قسم ہے چنانچہ خازن میں ہے ”والقسم الثانی من السحر و
 هو اتخیل الذی لیشاکل النیر نجیات والشعبدة ولا یعتقد صاحبہ
 لنفسہ فیہ قدرۃ ولا ان الکواکب فی المؤثرہ و یعتقد ان القدرہ لله تعالیٰ
 وانہ هو المؤثر فہذا القدر لا یکفر بہ صاحبہ ولکنہ معصیۃ و هو من
 الکبائر و بحرم فعلہ الخ“ تو ثابت ہوا کہ بالفرض وہ تصویر غیر منطبع یا محض
 فریب نظر ہے جب بھی اس کے جواز کی راہ نہیں۔

۱۲- ابھی ٹی۔وی کیمرہ کے عنوان کے تحت گزرا کہ ”یہ کیمرہ جس تصویر کو دیکھتا ہے۔ اسے لیس سے چھوٹی تصویر بنا کر اس کی برقی تصویر بناتا ہے اور یہ باریک برقی تصویر“ انچ اور یہ برقی تصویر غیر مرئی ہوتی ہے۔ علی ہذا القیاس یہی عمل ویڈیو میں ہوتا ہے اور اس میں جو محفوظ ہوتا ہے وہ یہی برقی عکس ہے تو اس پر پیاز کے عرق سے تصویر بنانے کی مثال بالکل منطبق ہے کہ جس طرح پیاز کے عرق سے بنی ہوئی تصویر پہلے نظر نہیں آتی پھر وہ نظر آنے لگی ہے بعینہ یہی بات یہاں بھی ہے اور اگر مان لیا جائے کہ ٹی۔وی اور ویڈیو میں تصویریں ہوتی ہی نہیں تو یہ حرمت میں پیاز کے عرق والی سے بھی زیادہ ہے کہ وہ مستور ہو کر ظاہر ہوتی ہے اور یہاں معدوم ہوتی ہے پھر ٹی۔وی میں بنتی ہے۔

ٹی۔ وی بدترین آلہ لہو و لعب ہے

لہذا قطع نظر اس کے کہ اس میں فوٹو ہوتا ہے یا نہیں یہی ایک وجہ کہ ٹی وی کا استعمال لہو و لعب کے لیے ہوتا ہے اس کے ناجائز ہونے کے لیے وجہ کافی ہے اور علماء کرام کا یہ داب مستمر ہے کہ غلبہ فساد و لہو و لعب کے وقت مطلقاً ممانعت فرماتے ہیں اور شرع مطہر کا قاعدہ ہے کہ اغلب کا اعتبار فرماتی ہے اور حکم با اعتبار اغلب ہی ہوتا ہے۔ اور نادرساقط الاعتبار ہوتا ہے۔ فقہا تصریح فرماتے ہیں لا عبرة بالنادر

ردالمحتار میں ہے ”قالوا التقوی فی زماننا بقول محمد لغلبة الفساد“ اسی میں ہے ”لما کان الغالب فی ہذہ الأزمنة قصد اللہ ولا التقوی علی لطاعة منعوا من ذلك اصلاً درمختار میں ہے ”وله مس ذلك ای ماحل نظره اذا اراد الشراء وان خاف شهوته للضرورة وقيل لا فی زماننا وبه جزم فی الاختیار اھ ردالمحتار میں ہے ”قوله (لا فی زماننا) لعل وجه التقييد به أنه لغلبة الشرفی زماننا یودی المس الی ما فوقه بخلافه فی زمن السلف قال فی الاختیار وانما حرم المس لافضائه الی الاستمتاع وهو الواطء“ اھ نیز درمختار میں ہے ”نحل النظر مقید بعدم الشهوة والافحرام وهذا فی زمانهم واما فی زماننا فممنوع من الشابة قهستانی وغیره“ نیز درمختار میں ہے ”ویکره حضور هن الجاعة ولو لجمعة وعید ووعظ مطلقاً ولو عجوزاً لیلاً علی المذهب المفتی به الفساد الزمان“ اھ طحاوی علی الدر میں ہے ”وما فی اللہ المنتقی یوافق ما هنا حیث قال وفی الکافی وغیره اما فی زماننا فالمفتی به منع الكل فی الكل حتی فی الوعظ ونحوه“ اھ نیز درمختار میں غیر کفو سے نکاح کے متعلق تصریح ہے ”بفتی فی غیر الفکو بعدم جوازه اصلاً هو المختار للفتوی لفساد الزمان“۔

فتاویٰ عالمگیریہ میں ہے ”والفتویٰ فی زماننا بقول محمد رحمہ اللہ حتی یحد من سکر من الاشرۃ المتخذة من الحبوب والعسل واللبن والتین لأن الفساق یجتمعون علی هذه الاشرۃ فی زماننا ویقصدون السکرا واللہو بشربها کذا فی التبین“ اہ عالمگیریہ کتاب الاشرۃ اسی کے کتاب الکراہیۃ میں ہے ”اھدی الی رجل شیاء او اضافہ ان کان غالب موالہ من الحلال فلا یاس الا ان یعلم بانہ حرام فان کان الغالب هو الحرام یمبغی ان لا یقبل الهدیۃ ولا یاکل الطعام الا ان بخبرہ بانہ حلال“ اسی میں ہے ”ولا یجوز قبول ہدیۃ امراء الجور لأن الغالب فی ما لہم الحرمة الی قولہ فالمعتبر الغالب“ الخ۔

عالمگیریہ: الباب الثانی عشر فی الهدایا والفضیقات من کتاب الکراہیۃ نیز در مختار میں آلات لہو و طرب کے بارے میں ہے ”ودلت المسئلہ علی ان الملاہی کلہا حرام“۔

یہ چند عبارات پیش ہیں جن میں غلبہ فساد و لہو و لعب کی وجہ سے حکم حرمت دیا اور مطلقاً ممانعت فرمائی چنانچہ خمر کے علاوہ دیگر اشریہ میں غلبہ فساد و لہو و لعب کی وجہ سے مطلقاً حرمت و ممانعت پر فتویٰ دیا اور کنیز کو چھوٹا خریدار کے حق میں بلحاظ فساد زمان مطلقاً منع فرمایا گیا اور عورتوں کو جماعت و جمعہ و عیدین و محفل و عظ میں آنے سے اسی لیے روکا گیا اور قبول ہدیہ و ضیافت میں بھی غلبہ کا لحاظ فرمایا گیا لہذا اگر مال حلال غالب ہے تو ہدیہ قبول کرنا اور ضیافت کا طعام کھانا جائز ہے“ ورنہ منع فرمایا گیا اور آخری عبارت جو آلات لہو و طرب کے بارے میں ہے اس میں جملہ آلات لہو کے حرام ہونے کی تصریح ہے یہ ممانعت بھی بلحاظ اغلب احوال ہے ورنہ احادیث سے بعض مواقع میں رخصت ملاعی معروف و مشہور ہے پھر بھی علماء نے اطلاق منع کی سبیل اختیار فرمائی تفصیل کے لیے سیدنا اعلیٰ حضرت علیہ الرحمۃ والرضوان کا رسالہ مبارکہ ہادی الناس فی رسوم الاعراس ملاحظہ ہو۔ پھر جزئیہ اخیرہ کا مصداق ٹی وی بدرجہ اتم ہے اس کا

اکہ لہو و لعب ہونا ایسا نہیں کہ کسی سے پوشیدہ ہو جاتا ہے وہ لہو و لعب کے لیے اکثر و بیشتر مستعمل ہوتا ہے لہذا قطع نظر اس سے کہ اس میں فوٹو ہوتا ہے یا نہیں اور اس کی ایجاد کسی مقصد و معقول کے لیے ہوئی یا نہیں جب اس کا استعمال لہو و لعب کے لیے غالب بلکہ اغلب ہے تو اس کے استعمال سے شرعاً ضرور ممانعت ہوگی اور اس کا استعمال دینی امور مثلاً تلاوت و وعظ و نعت و منقبت و غیرہ کے حیلہ سے بھی جائز نہ ہوگا کہ دینی امور کو تماشا بنانا جائز نہیں اور یہی نہیں کہ شرع میں تماشا ہی منع ہے بلکہ تماشے کی صورت بھی منع ہے اگرچہ حقیقتاً تماشا مقصود نہ ہو اور اس میں غالباً دو شاعرتوں سے ایک ضرور پائی جائے گی خواہ تماشا خواہ صورت تماشا اور یہ دونوں ممنوع ہیں اور دینی امور کا ظاہری حیلہ لہو و لعب میں استعمال کی طرف بھی منجر ہو سکتا ہے بلکہ واقع ہے جس پر اکثر لوگوں کی حالت شاہد عدل ہے تو اس سے احتراز ہی میں سلامت ہے۔ نَسَّالَ اللّٰهُ الْعَفْوِ وَالْعَافِيَةَ اور بحمدہ تعالیٰ یہ تقریر اور سابق کلام جو اس خصوص میں پچھلے مضمون میں ہم کر چکے اعلیٰ حضرت علیہ الرحمہ والرضوان کی تصریحات کے مناقض نہیں بلکہ بفضلہ تعالیٰ ان کے موافق ہے۔ ہم اس کا ثبوت الکشف شافیا تصنیف سیدنا اعلیٰ حضرت علیہ الرحمہ سے دیں۔ چنانچہ اس میں گراموفون سے قرآن عظیم کی تلاوت سننے کے بارے میں فرمایا وجہ دوم یہ صورت تو وہ تھی کہ ان گلاسوں پلیٹوں کا پلید و نجس ہونا معلوم یا منظون ہی ہو بلکہ اگر حالت شبہ ہو جب بھی حکم احتراز ہے کہ محرمات میں شبہ ملحق یقین ہے۔ کما نص علیہ فی الہدایۃ وغیرہ اب صورت وہ فرض کیجئے کہ اس مسالے وغیرہ کی طہارت یقینی ہو اس کے اجزاء اور بنانے کا طریقہ معلوم ہو جس میں کہیں کسی نجاست کا خلط نہیں تو اس میں ایک کھلی سخت شدید نجاست معنوی رکھی ہوئی ہے وہ یہ کہ اس کا عام بجانا سننا سنانا سب کھیل تماشے کے طور پر ہوتا ہے قرآن عظیم اس لیے نہیں اتر اسی عزت والے عزیز عظیم سے پوچھو کہ وہ کھیل کے طور پر اپنے سننے والوں کی نسبت کیا فرماتا ہے: اقترِبْ لِلنَّاسِ حَسَابِهِمْ وَهُمْ فِي غَفْلَةٍ مَّعْرُضُونَ ○ بایاتیہم من ذکر من ربہم محدث الا استمعوہ و ہم یلعبون - لاهیة قلوبہم - لوگوں کے

لیے ان کا حساب نزدیک آیا اور وہ غفلت میں روگرداں پڑے ہیں نہیں آتا ان کے پاس ان کے رب سے کوئی نیا ذکر مگر اسے کھلتے ہوئے سنتے ہیں دل کھیل میں پڑے ہوئے اور فرماتا ہے: **أَفَمَن هَذَا الْحَدِيثَ تَعَجِبُونَ ۝ وَ تَضْحَكُونَ وَلَا تَبْكُونَ ۝ وَأَنتُمْ سَامِدُونَ ۝** تو کیا اس کلام کو اچھا بناتے ہو اور ہنستے ہو اور روتے نہیں اور تم کھیل میں پڑے ہو اور فرماتا ہے۔

وَذُرِّ الَّذِينَ اتَّخَذُوا دِينَهُمْ لَعِبًا وَلَهْوًا وَغَرْتَهُمُ الْحَيَاةُ الدُّنْيَا فِي ذِكْرِ بَعْضِهِمْ أَن تَبْسُلَ نَفْسٌ بِمَا كَسَبَتْ لَيْسَ لَهَا مِنْ دُونِ اللَّهِ وَلِيٌّ وَلَا شَفِيعٌ وَإِن تَعْدِلْ كُلُّ عَدْلٍ لَا يُؤْخَذُ مِنْهَا أُولَئِكَ الَّذِينَ ابْسَلُوا بِمَا كَسَبُوا لَهُمْ شَرَابٌ مِنْ حَمِيمٍ وَعَذَابٌ أَلِيمٌ بِمَا كَانُوا يَكْفُرُونَ۔

چھوڑ دے ان کو جنہوں نے اپنے دین کو کھیل تماشا بنا لیا اور دنیا کی زندگی نے انہیں فریب دیا اور اس قرآن سے لوگوں کو نصیحت دے کہیں پکڑی نہ جائے کوئی جان اپنے کیے پر کہ خدا سے جدا نہ اس کا کوئی حمایتی ہونہ سفارشی اور اگر اپنے چھڑانے کو سارے بدلے دے کچھ نہ لیا جائے یہ ہیں وہ لوگ کہ اپنے کیے پر گرفتار ہوئے انہیں پینا ہے کھولتا پانی اور دکھ کی مار بدلہ ان کے کفر کا اور فرماتا ہے:

وَنَادَىٰ اصْحَابُ النَّارِ اصْحَابَ الْجَنَّةِ ان فَيضُوا عَلَيْنَا مِنَ الْمَاءِ او مِمَّا رَزَقَكُمُ اللَّهُ قَالُوا ان الله حرّمهما على الكافرين ۝ الَّذِينَ اتَّخَذُوا دِينَهُمْ لَهْوًا وَلَعِبًا وَغَرْتَهُمُ الْحَيَاةُ الدُّنْيَا فَاَلْيَوْمَ نَنسِفُهُمْ كَمَا نَسَوُا لِقَاءَ يَوْمِهِمْ هَذَا وَمَا كَانُوا بِآيَاتِنَا يَجْحَدُونَ ۝

دوزخی بہشتیوں کو پکاریں گے کہ ہمیں اپنے فیض سے تھوڑا پانی دو یا وہ رزق جو خدا نے تمہیں دیا وہ کہیں گے۔ بیشک اللہ نے یہ دونوں چیزیں کافروں پر حرام کر دی ہیں جنہوں نے اپنے دین کو کھیل تماشا بنا لیا اور

انہیں دُنیا کی زندگی نے فریب دیا تو آج ہم ان کو بھلا دیں گے جیسا وہ بھولے اس دن کا ملنا اور جیسا جیسا ہماری آیتیں مکرارتے تھے۔ واقعی کفار نے یہ بڑا داؤ مسلمانوں سے کھیلا کہ ان کے دین کی جڑ ان کے ایمان کی اصل قرآن عظیم کو خود ان کے ہاتھوں کھیل تماشا بنوا دیا۔ یہ ان لوگوں کے فونو سے قرآن سننے کا خاص جزئیہ ہے کہ قرآن عظیم نے اس کی ایجاد سے تیرہ سو برس پہلے ظاہر فرما دیا۔

اقول: اور یہ ان لوگوں کے ٹی وی پر قرآن پڑھنے اس سے سننے کا بھی جزئیہ ہے جو قرآن نے اس کی ایجاد سے چودہ سو برس پہلے ظاہر فرما دیا۔ پھر فرماتے ہیں اس سے بڑھ کر اور سخت بلا کیا ہوگی اس سے بدتر اور گندی نجاست کیا ہوگی ”والعباد باللہ رب العلمین“ وجہ سوم۔ زید اس مجمع لہو و لغو میں ہے تماشے کے طور پر قرآن مجید سنا جا رہا ہے اس کا دعویٰ ہے کہ میں تذکر و تفکر ہی کے طور پر سن رہا ہوں مجھے لہو مقصود نہیں اگر یہ صحیح ہو جب بھی وہ گناہ و جرم سے بری نہیں۔ ایسے مجمع میں شریک ہونا ہی کب جائز تھا۔ اگرچہ تیری نیت خیر ہو۔ کیا قرآن عظیم نے نہ فرمایا:

وَإِذَا رَأَيْتَ الَّذِينَ يَخُوضُونَ فِي آيَاتِنَا فَأَعْرِضْ عَنْهُمْ حَتَّىٰ يَخُوضُوا فِي حَدِيثٍ غَيْرِهِ ۚ وَإِمَّا يُنسِيكُ الشَّيْطَانُ فَلَا تَقْعُدْ بَعْدَ الذِّكْرِىٰ مَعَ الْقَوْمِ الظَّالِمِينَ۔

اور جب تو انہیں دیکھے جو ہماری آیتوں کو مشغلہ بنا رہے ہیں تو ان سے منہ پھیر لے یہاں تک کہ وہ کسی اور بات کے مشغل میں پڑیں اور جو کہیں تجھے شیطان بھلا دے تو یاد آنے پر ظالموں کے پاس سے فوراً اٹھ کھڑا ہوا لُحْ وَجْهَ چہارم: صلحاء نے خاص اپنا جلسہ کیا، جس میں سب نیت صالح والے ہیں اور تفکر و تذکر ہی کے طور پر اس میں سے قرآن مجید سنا خاص اس سے سننے کی یہ ضرورت تھی کہ اس میں کسی اعلیٰ قاری کی نہایت درد ناک دلکش قرأت بھری ہے لُحْ۔

اقول: اب یہاں دو نظریں ہیں نظر اول و نظر دقیق نظر اول صاف حکم کر گی کہ اب اس میں کیا حرج ہے۔ جب پلیٹیں طاہر و پاک فرض کر لی گئیں تو حرج صرف نیت لہو کا رہا اس سے یہ لوگ منزہ ہیں اور بھرنے والوں کی نیت فاسدہ کا ان پر کیا اثر قال اللہ تبارک و تعالیٰ ولا تسزروا ذرۃً و ذرۃً اُخوی اور کوئی فی نفسہ جائز کام کفار سے سیکھنے میں حرج نہیں اگرچہ انہیں کی ایجاد ہو اور فونو ایک آلہ مطلقہ ہے جس کی نیت ہر گونہ آواز کی طرف ایسی ہے جیسے اوزان عروضیہ کی کلام کی طرف بلکہ حروف ہجا کے معنی کی طرف حروف ہجا من حیث ہی حروف الہجا علوم رسمیہ میں کسی خاص معنی کے لیے موضوع نہیں بلکہ وہ آلہ تادیہ معانی مختلفہ ہیں جیسے معنی چاہیں ان سے ادا کر سکتے ہیں۔ اچھے ہوں خواہ برے الی قولہ۔

قولہ: بعینہ یہی حالت فونو کی ہے کہ وہ کسی صوت خاص کے لیے موضوع نہیں جسے معارف و مزامیر میں داخل کر سکیں بلکہ ادائے ہر قسم آواز کا آلہ ہے حسن و قبح و منع و اباحت میں اسی آواز مودی بہ کا تابع ہوگا (الی ان قال) معارف و مزامیر آلات لہو و طرب ہیں جو خاص موسیقی آواز میں ادا کرنے کے لیے لذت نفسانی و نشاط شیطانی کے لیے وضع کیے گئے۔ ہر غیر ذی روح جس کی آواز کسی مقصد حسن یا مباح کے لیے پیدا کی جائے اس میں داخل نہیں ہو سکتا۔ اگرچہ اس کی آواز نکالنے کو بجانا کہیں یوں تو طبل غازی و نقارہ سحری بھی باجا ہے۔ الی قولہ: نظر دقیق فرمائے گی کہ یہ سب کچھ حق و بجا مگر فعل حرج سے اب بھی نہ بچا بھرنے والوں کے مقاصد فاسدہ معلوم ہیں کہ لہو و لعب ہے اور اس کے ذریعہ سے نکا کمانا تو ان کا بنانا حرام ہوا اور اسے استعمال کرنیوالے اس حرام کے معین ہوئے اگر لوگ نہ خریدتے نہ سنتے تو وہ ہرگز قرآن عظیم بھرنے کی جرأت نہ کرتے۔ شریعت مطہرہ کا قاعدہ ہے۔ کہ جس بات سے حرام کو مدد پہنچے اسے بھی حرام فرما دیتی ہے۔ نیز اسی میں ہے۔ ”اگر کہیے کہ یہ تو ان افعال میں ہے جو فی نفسہ مذموم

۱۔ ویڈیو اور ٹی وی کا استعمال نامی کتاب میں الکشف شافیا کی عبارت طبل غازی و نقارہ سحری بھی باجا ہے۔

تک لکھی اور اس سے پہلے کا کلام بالخصوص نظر دقیق سب سے صرف نظر کیا گیا۔ انا اللہ وانا الیہ راجعون

ہیں تلاوت کی آواز گلاس میں ودیعت رکھنا بنفسہ مذموم نہیں ان کی نیت لہو وغیرہ مقاصد و مفاسد نے اسے ممنوع کیا اقول کام واقع سے ہے نہ محض فرض سے جب واقع یہ ہے تو اس کی حرمت میں شک نہیں اور اس حرام کا دروازہ تمہیں خریدنے والوں کام میں لینے والوں نے کھولا کوئی مول نہ لے تو وہ کیوں ایسی ناپاکی کریں واللہ العاصم عن سبیل الزیغ والزلزل اور قرآن عظیم ہی کے حکم میں ہیں اشعار حمد و نعت و منقبت و جملہ عبارات و کلمات معظمہ دینیہ کہ نہ ان کو نجس چیز میں لکھنا جائز یہ وجہ اول ہوئی نہ انہیں کھیل تماشا بنانا جائز یہ وجہ دوم ہوئی نہ انہیں لہو و لغو بنانے کے جلسے میں شریک ہونا جائز اگرچہ اپنی نیت لعب کی نہ ہو یہ وجہ سوم ہوئی۔ نہ ان کی خریداری و استعمال سے لہو بنانے والوں کی مدد جائز یہ وجہ چہارم ہوئی۔ اب ذرا اس عبارت کو بھی دیکھتے چلیں جس سے گراموفون کے استعمال کا مشروط جواز نکلتا ہے چنانچہ اسی الکشف شافیہ میں ہے۔ سوم۔ میں تفصیل ہے اگر پلیٹوں میں نجاست ہے تو حروف و کلمات کا ان میں بھرنا مطلقاً ممنوع ہے کہ حروف خود معظم ہیں کما بینہ فی فتاوانا اور اگر نجاست نہیں یا وہ کوئی خالی آواز ہے، حروف ہے تو جلسہ فساق میں اسے سننا اہل صلاح کا کام نہیں یا خاص صلحا کی مجلس ہے تو کوئی وجہ منع نہیں پھر اگر کسی مصلحت شرعیہ کے لیے ہے جیسے عالم کو اس کے حال پر اطلاع پانے یا قوت اشغال دینے کو، اسطے ترویج قلب کے لیے تو بہتر ورنہ اتنا ضرور ہے کہ ایک لایعنی بات ہے اور رسول اللہ صلی اللہ تعالیٰ علیہ وآلہ وسلم فرماتے ہیں من حسن اسلام المرء ترکہ ما لا بعینہ خوبی اسلام یہ ہے کہ آدمی لایعنی بات نہ کرے حدیث مشہور عن سبعة من الصحابة منهم الصديق والمرضى والحسين رضی اللہ تعالیٰ عنہم۔ ورواہ الترمذی ابن ماجہ عن ابی ہریرۃ رضی اللہ تعالیٰ عنہ یہ بھی اس حالت میں ہے کہ نادرًا ہو عادت ڈالنا اور وقت اس میں ضائع کیا کرنا مطلقاً مکروہ ہوگا لحدیث کل شیء من لہوا الدنیا باطل الاثلثة رواہ الحاکم عن ابی ہریرۃ رضی اللہ تعالیٰ عنہ اھ۔ انصاف سے کہنا کیا اس مشروط

۱۔ یعنی مباحات کے بھرنے میں

جواز کی صورت نادر تر ہے کہ نہیں اور اعلیٰ حضرت علیہ الرحمہ نے مطلقاً ممانعت پر فتویٰ دیا کہ نہیں اور اس میں اعتبار اغلب فرمایا کہ نہیں پھر ٹی۔ وی اس سے زیادہ باعث فساد و مخرب اور مضرت اور اجنبٹ و اثر ہے کہ نہیں اور کیا وہ نادر صورت جواز ٹی وی میں متصور ہے۔ جیسی گراموفون کے لیے ارشاد ہوئی۔ بالجملہ بفضلہ تعالیٰ الکشف شافیا سے ہمارا مدعی بخوبی ثابت واللہ الحمد وبہ العصمہ ومنہ الهدایۃ وصلی اللہ تعالیٰ علی سیدنا محمد و آلہ وصحبہ اجمعین۔

”اب آخر میں المملفوظ کی عبارت اور سنتے چلیں جس سے ظاہر ہو کہ اعلیٰ حضرت علیہ الرحمہ نے غلبہ لہو و لعب کا لحاظ بھی فرمایا ہے اور لہو کے لیے وضع ہونے کا اعتبار بھی فرمایا ہے اس کے ہوتے مطلقاً ممانعت فرمائی اگرچہ کوئی لہو کی نیت نہ کرے چنانچہ المملفوظ میں ہے۔“

عرض: گراموفون کا کیا حکم ہے۔

ارشاد: بعض باتوں میں اصل کا حکم ہے بعض میں نہیں۔ گراموفون میں اگر قرآن عظیم ہو اس کا سننا فرض نہیں بلکہ ناجائز اور آیت سجدہ اس سے اگر سنی سجدہ واجب نہیں۔ حالانکہ یوں استماع قرآن ہیں۔ اور آیت سجدہ پر سجدہ واجب اور گانے میں اصل کا حکم ہے اگر اصل جائز یہ بھی جائز اگر اصل حرام یہ بھی حرام۔ مثلاً عورت و امرد کی آواز نہ ہو۔ مزامیر کی آواز نہ ہو۔ اشعار خلاف شرع نہ ہو تو جائز ہے ورنہ نہیں اور قرآن عظیم کا سننا توجہ ہے کہ عبادت ہے اور گراموفون نڈ سے سننا لہو ہے کہ وہ موضوع ہی اس لیے ہے اگرچہ کوئی نیت خلاف شرع نہ ہوں لہونکرے مگر اصل وضع کی تبدیلی کوئی نہیں کر سکتا پھر جو مصالح اس میں بھرا ہوتا ہے اس میں اکثر اسپرٹ کا میل ہوتا ہے اور اسپرٹ شراب ہے اور شراب نجس ہے تو اس میں قرآن عظیم کا بھرتا ہی حرام ہوا۔

ف اگر اموں فون کا حکم

ف ۲ تبدیلی نیت سے بدلی وضع نہیں ہو سکتی

ف ۳ اسپرٹ شراب ہے

نعت رسول مقبول ﷺ

فرشتے جسکے زائر ہیں مدینے میں وہ تربت ہے
 بھلا دشتِ مدینہ سے چمن کو کوئی نسبت ہے
 مدینہ گر سلامت ہے تو پھر سب کچھ سلامت ہے
 مدینہ ایسا گلشن ہے جو ہر گلشن کی زینت ہے
 مدینہ چھوڑ کر سیرِ جنان کی کیا ضرورت ہے
 ہمیں کیا حق تعالیٰ کو مدینے سے محبت ہے
 گداگر ہے جو اس در کا وہی سلطانِ قسمت ہے
 جو مستغنی ہو ان سے مقدر اس کا خلیط ہے
 الہی وہ مدینہ کیسی بستی ہے دکھا دینا
 مدینہ چھوڑ کر جنت کی خوشبو مل نہیں سکتی۔
 زمیں میں وہ محمد ﷺ ہیں وہ احمد ﷺ آسمانوں میں
 یہاں بھی اُنکی چلتی ہے وہاں بھی اُنکی چلتی ہے
 غضب ہی کر دیا اخترِ مدینے سے چلے آئے
 یہ وہ جنت ہے جسکی عرش والوں کو بھی حسرت ہے

مدینہ چھوڑ کر اختر بھلا کیوں جائیں جنت کو

یہ جنت کیا ہر اک نعمت مدینے کی بدولت ہے

گاؤہ لے لیجئے! تم کو جو راضی کرے
ٹھیک ہونا، راضا تم پر دروں درود

۱۲ احمد رضا قادری